

192018



Cl.º: 908B

Número 192.018

MEMORIA DESCRIPTIVA

correspondiente a la solicitud de concesión de un...

MODELO DE UTILIDAD

SOLICITANTE: D. FLORENTINO COCA HERNANDEZ

RESIDENCIA: Generalísimo, 12 - PONFERRADA (Leon)

ENUNCIADO: "ANTIRROBO DE ACCIONAMIENTO MECANICO
PERFECCIONADO".

Prioridad: Patente n.º del

RM.

10 OCT



1 El Estatuto vigente sobre Propiedad Industrial, de
26 de Julio de 1929, en su texto refundido publicado el 30
de Abril de 1930, establece los caracteres de patentabili-
5 objeto obtener ventajas sobre lo ya conocido, admitiendo
por consiguiente como patentables, las nuevas máquinas, a-
paratos, instrumentos, procesos de fabricación, etc. La am-
plitud de conceptos previstos como patentables, ha llevado
al legislador a aclarar (Artº. 46) que la enumeración con-
10 tenida en dicho cuerpo legal es puramente enunciativa y no
limitativa, haciéndola extensiva incluso a los descubrimien-
tos de tipo científico (Artº. 47).

15 El Decreto de 26 de Diciembre de 1947, recogiendo
la Orden de 18 de Noviembre de 1935, confirma el criterio
legal de que también serán patentables los instrumentos, ob-
jetos, o partes de los mismos, que aporten a la función a
que son destinados, un beneficio o efecto nuevo, y en defi-
nitiva que constituyan una mejora sustancial sobre lo ante-
riormente conocido.

20 Pues bien, a tenor de lo expuesto, y en base al ar-
ticulado que recoge los conceptos expresados, debe conside-
rarse, que la invención a que se refiere la presente memo-
ria, constituye una novedad industrial, con características
y ventajas que la hacen merecedora del privilegio de explo-
tación exclusiva que por ella se solicita, premiando así
26 los méritos de quien aporta a la industria del país una me-
jora efectiva y precisamente comprendida entre las enuncia-
das por la Ley como patentables. (Arts. 46 y 47 en relación
con el 171, en su nueva redacción afectada por la Orden de
30 18 de Noviembre de 1.935).



1

La presente invención, según se expresa en el enunciado de esta Memoria descriptiva, consiste en un antirrobo de accionamiento mecánico, que ha sido considerablemente perfeccionado en algunos aspectos fundamentales, en orden a mejorar su funcionamiento y eficacia.

5

Aunque la invención se refiere, tal y como se ha expresado solamente a algunas partes del antirrobo, va a explicarse éste desde un punto de vista general, con objeto de que se comprenda mejor como es su forma de trabajo y como queda beneficiado con las modificaciones de que se trata. Esto, no obstante, la novedad recae solamente sobre aquellos puntos que se describen en las reivindicaciones adjuntas.

10

En líneas generales, la invención consiste en unas mejoras o perfeccionamientos introducidos en los antirrobo constituidos mediante un conjunto motriz de relojería y un conjunto emisor de señales de alarma, preferentemente del tipo acústico a base de tiros simulados, los cuales se relacionan mecánicamente bien directamente o bien por mediación de un sistema reductor de engranajes y que entran en funcionamiento al liberar un dispositivo de tope sobre la mariposa del mecanismo de relojería.

15

20

Concretamente la invención consiste en el citado tope sobre la mariposa, y además a la incorporación de un segundo tope sobre la misma.

25

Para complementar la descripción que seguidamente se va a realizar y con el fin de ayudar a la mejor comprensión de las características del invento, se acompaña con la presente Memoria un juego de dibujos en donde se ha representado lo siguiente:

30



1 La figura 1ª muestra una vista en alzado lateral del citado antirrobo.

La figura 2ª corresponde a una vista en planta superior del citado antirrobo.

5 Por último la figura 3ª representa una vista en sección de la figura 2ª por la línea de corte A-B.

10 A tenor de los planos comentados, el antirrobo de accionamiento mecánico perfeccionado, está constituido mediante un conjunto motriz de relojería (1) y un conjunto emisor de señales de alarma preferentemente de tipo acústico a base de disparos simulados.

15 El dispositivo acústico a base de disparos simulados está constituido por un tambor (2) que gira aprovechando el movimiento del conjunto motriz de relojería (1), y de una palanca (3) golpeadora sobre el citado tambor (2) en donde se encuentran dispuestos una serie de fulminantes.

20 El conjunto motriz de relojería (1) y el conjunto emisor de señales de alarma, se relacionan mecánicamente bien directamente o bien por mediación de un sistema reductor de engranajes (4).

25 Ambos conjuntos, motriz y emisor, entran en funcionamiento al liberar un dispositivo de tope que existe sobre la mariposa (5) del mecanismo de relojería (1).

30 El dispositivo de tope está constituido por una placa (6) con un orificio (7) por el que pasa un vástago (7) dispuesto verticalmente sobre una pletina (8) susceptible de deslizarse por unos soportes verticales (9) de la placa (6), al tensar o destensar un cable (10) solidario de uno de los extremos de dicha pletina (8), donde además existe un muelle helicoidal (11) que se une con uno de los so-



1 portes (9) de la placa (6).

5 Con esta estructura, es evidente que al tensar o destensar el cable (10), el vástago (7) de la pletina (8) frena o libera a la mariposa (5) del mecanismo de relojería (1).

Para poder posicionar con mayor amplitud el dispositivo antirrobo, se ha colocado en uno de sus extremos una polea (12) por la que pasa el cable (10).

10 El segundo dispositivo de tope del mecanismo antirrobo, esta constituido por un péndulo (13) con una pletina (14) superior, susceptible de frenar o liberar a la mariposa (5), mediante el tensado o destensado de un cable (15) solidario del péndulo (13). El citado cable (15) pasa por una polea (16) con objeto de que se pueda posicionar debidamente el cualquier lugar.

15 Este dispositivo antirrobo puede ser aplicado en multitud de ocasiones, siendo las más corrientes en los automóviles, puertas de casas particulares e incluso en cajas fuertes.

20 El primero de los topes, es decir el constituido por la pletina (8) y el vástago (7), es el que se instala con objeto de que al abrir una puerta pueda poner en movimiento todo el mecanismo.

25 El segundo de los topes, es decir el constituido por el péndulo (13), se utiliza cuando el que ha colocado el antirrobo o las personas que tengan conocimiento de él, puedan abrir esa puerta sin que suene el mecanismo acústico, ya que al tensar el cable (15) la pletina (14) frenará a la mariposa (5).

30



192018

1

No se considera necesario hacer más extensa esta descripción, para que cualquier persona experta en la materia, comprenda perfectamente cual es la idea que se desea registrar, así como las ventajas que de su realización industrial han de derivarse.

5

Por todo ello, y para evitar posibles imitaciones, se presenta esta solicitud, pidiendo la explotación en exclusiva de la idea descrita, de acuerdo con las consideraciones y puntos que se desean reivindicar, que se concretan en las páginas siguientes:

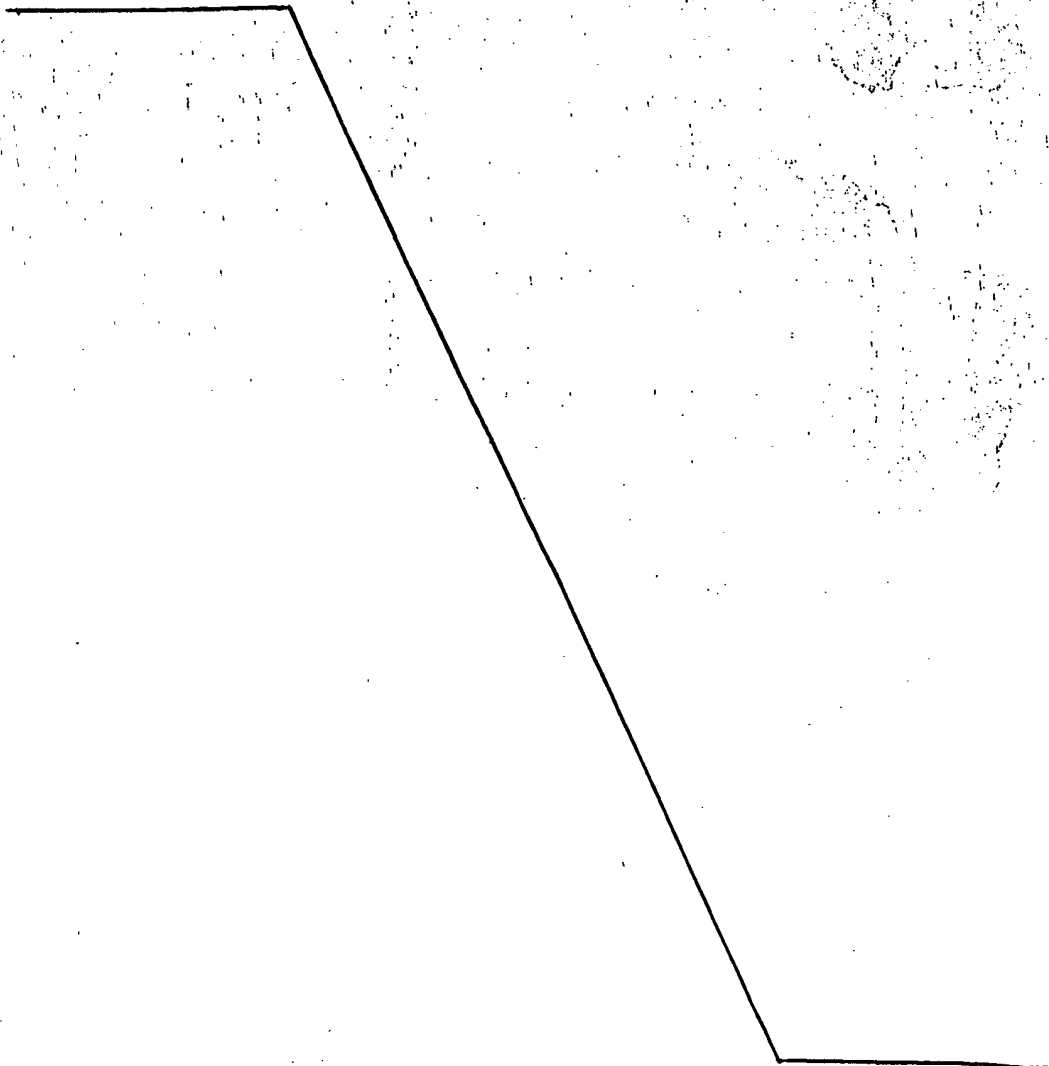
10

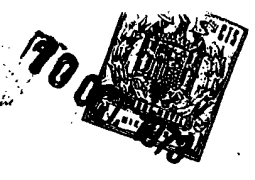
15

20

25

30





18

1

Hecha la descripción a que se refiere la memoria que antecede, es preciso insistir en que los detalles de realización de la idea expuesta, pueden variar, es decir, que pueden sufrir pequeñas alteraciones, basadas siempre en los principios fundamentales de la idea, que son en esencia los que quedan reflejados en los párrafos de la descripción hecha. En efecto, el Artículo 48 del Estatuto vigente sobre Propiedad Industrial, establece como no patentables, en su apartado tercero, "los cambios de forma, dimensiones, proporciones y materias de un objeto ya patentado" fijando así el criterio del legislador en el sentido de que patentada una idea que pueda dar lugar a una realidad práctica e industrializable, nadie podrá apoyarse en ella para, a pretexto de haber introducido ligeras modificaciones, presentarla como nueva y propia.

5

10

15

Este principio, en cuanto al alcance de la protección del objeto patentado se refiere, se halla confirmado por numerosas Sentencias del Tribunal Supremo, y entre ellas, como más terminantes, en las de fechas 16 de octubre de 1954, 23 de enero de 1959, 20 de marzo de 1964 y otras.

20

Establecido el concepto expresado, en cuanto a la amplitud que debe darse a la protección solicitada, se redacta a continuación la Nota de Reivindicaciones, de acuerdo con lo que se establece en el último párrafo del apartado tercero del Artículo 100 de la Ley, sintetizando así las novedades que se desean reivindicar:

25

NOTA DE REIVINDICACIONES

En resumen, el privilegio de explotación exclusiva que se solicita, recaerá sobre las reivindicaciones siguientes:

30

2018



1

1a.- ANTIRROBO DE ACCIONAMIENTO MECANICO PERFECCIONADO, que siendo del tipo de los constituidos mediante un conjunto motriz de relojeria y un conjunto emisor de señales de alarma, preferentemente de tipo acústico a base de disparos simulados, los cuales se relacionan mecánicamente, bien directamente o bien por mediación de un sistema reductor de engranajes y que entran en funcionamiento al liberar un dispositivo de tope sobre la mariposa del mecanismo de relojeria, esencialmente se caracteriza porque el dispositivo de tope está constituido por una placa con un orificio por el que pasa un vástago dispuesto verticalmente sobre una pletina susceptible de deslizarse por unos soportes de la placa, al tensar o destensar un cable solidario de uno de los extremos de dicha pletina, donde además tiene un muelle helicoidal que se une con uno de los soportes de la placa, todo ello de tal manera que al tensar o destensar el cable, el vástago de la pletina frena o libera a la mariposa del mecanismo de relojeria; caracterizándose además por disponer de un segundo dispositivo de tope de la mariposa, constituido por un péndulo con una pletina superior susceptible de frenar o liberar a la mariposa, mediante el tensado o destensado de un cable solidario del péndulo.

5

10

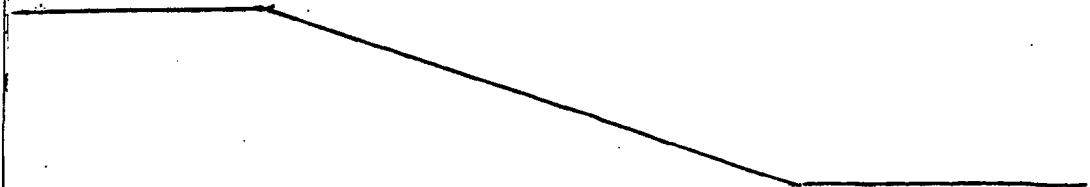
15

20

25

30

2a.- Se reivindica por último como objeto sobre el que ha de recaer el modelo de utilidad que se solicita: ANTIRROBO DE ACCIONAMIENTO MECANICO PERFECCIONADO.





2018

1

Todo conforme queda descrito y reivindicado en la presente Memoria descriptiva que consta de nueve - páginas mecanografiadas y dibujos que se acompañan.

5

Madrid, 30 mayo de 1973

BERNARDO UNGRIA

P. P.

10

15



20



25

30



10018

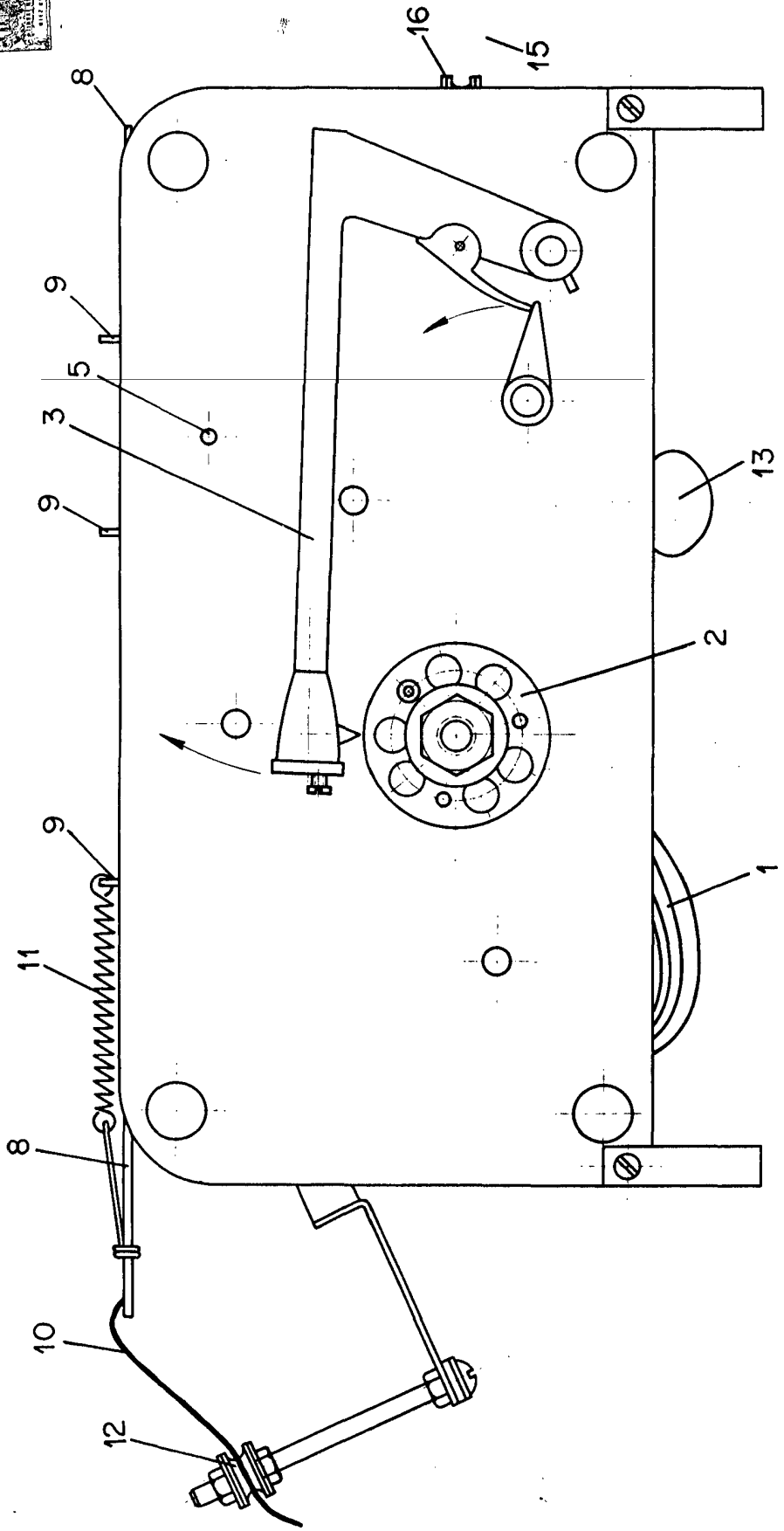


FIG -1

ESCALA VARIABLE
 Madrid, 30 de Mayo de 1973
 BERNARDO UNGRIA
 P. P. *[Signature]*

10018

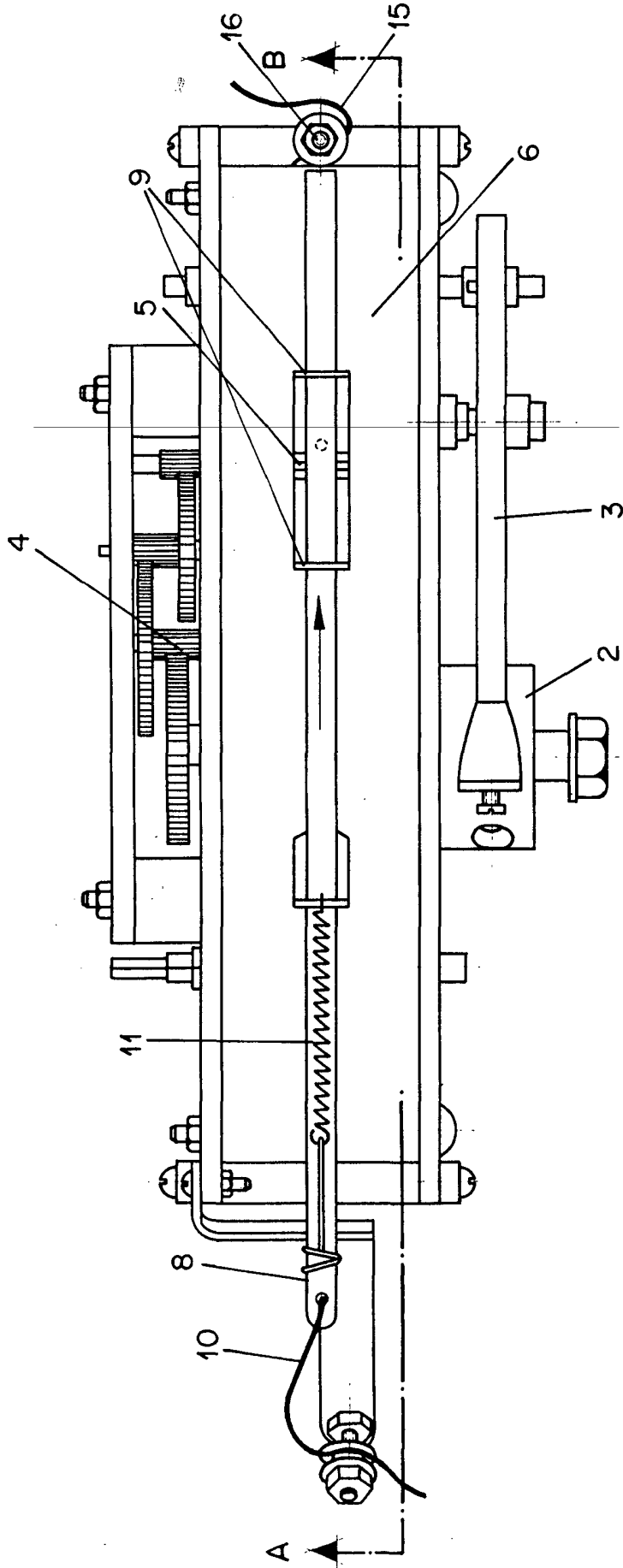


FIG-2

ESCALA VARIABLE
Madrid, 30 de Mayo de 1973
BERNARDO UNGRIA
P. P.

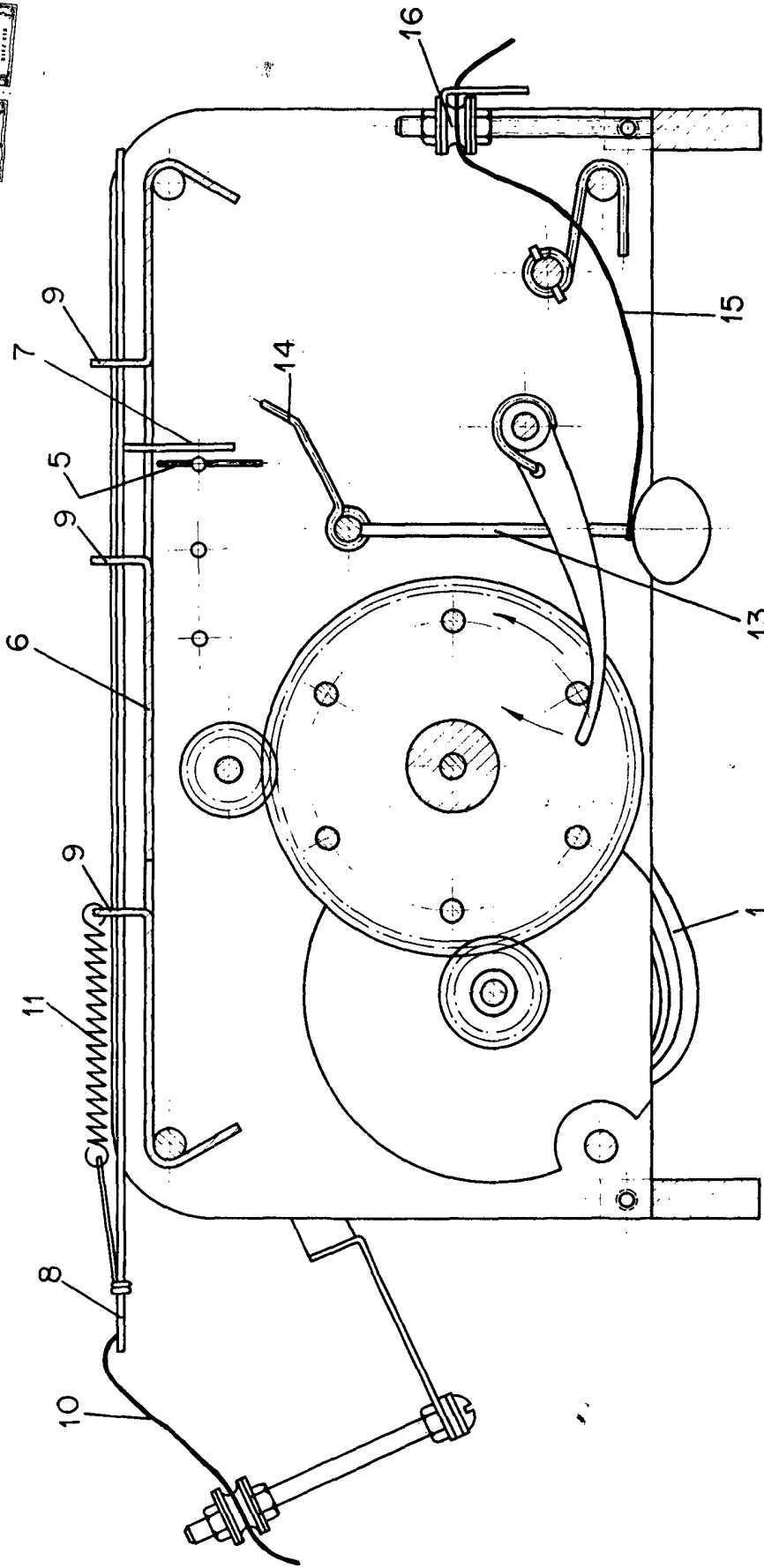


FIG -3

ESCALA VARIABLE
Madrid, 30 de Mayo de 1973
BERNARDO UNGRIA
P. P. *[Signature]*