

192017



Int. Cl.: B05B

Número 192.017

MEMORIA DESCRIPTIVA

correspondiente a la solicitud de concesión de un...

MODELO DE UTILIDAD

SOLICITANTE: D. FLORENTINO COCA HERNANDEZ

RESIDENCIA: C/ Generalísimo, 12 - PONFERRADA
(León)

ENUNCIADO: "DISPOSITIVO DE PULVERIZACION AUTOMATICO"

Prioridad: Patente n.º del

RM.

1
5
10
15
20
25
30

El Estatuto vigente sobre Propiedad Industrial, de 26 de Julio de 1929, en su texto refundido publicado el 30 de Abril de 1930, establece los caracteres de patentabilidad de las invenciones de tipo industrial que tienen por objeto obtener ventajas sobre lo ya conocido, admitiendo por consiguiente como patentables, las nuevas máquinas, aparatos, instrumentos, procesos de fabricación, etc. La amplitud de conceptos previstos como patentables, ha llevado al legislador a aclarar (Artº. 46) que la enumeración contenida en dicho cuerpo legal es puramente enunciativa y no limitativa, haciéndola extensiva incluso a los descubrimientos de tipo científico (Artº. 47).

El Decreto de 26 de Diciembre de 1947, recogiendo la Orden de 18 de Noviembre de 1935, confirma el criterio legal de que también serán patentables los instrumentos, objetos, o partes de los mismos, que aporten a la función a que son destinados, un beneficio o efecto nuevo, y en definitiva que constituyan una mejora sustancial sobre lo anteriormente conocido.

Pues bien, a tenor de lo expuesto, y en base al articulado que recoge los conceptos expresados, debe considerarse, que la invención a que se refiere la presente memoria, constituye una novedad industrial, con características y ventajas que la hacen merecedora del privilegio de explotación exclusiva que por ella se solicita, premiando así los méritos de quien aporta a la industria del país una mejora efectiva y precisamente comprendida entre las enunciadas por la Ley como patentables. (Arts. 46 y 47 en relación con el 171, en su nueva redacción afectada por la Orden de 18 de Noviembre de 1.935).

92017



1

La presente invención, según se expresa en el enunciado de esta Memoria descriptiva, consiste en un dispositivo de pulverización automático, y más concretamente en un dispositivo automático para el accionamiento de la cabeza de un pulverizador convencional.

5

En líneas generales, la presente invención consiste en un dispositivo que comprende una carcasa en cuyo interior se encuentra un pulverizador convencional, un mecanismo de relojería y unos medios de freno y puesta en marcha del dispositivo. Además la presente invención presenta como complemento un mecanismo musical de cuerda.

10

Con el fin de que se comprenda mejor cual es el alcance de la presente invención, se acompaña con la presente Memoria descriptiva una hoja de dibujos en donde se ha representado una vista en alzado de la carcasa y de los elementos que componen el dispositivo de pulverización automático.

15

A tenor del plano comentado, el dispositivo de pulverización automático esta constituido por un mecanismo de relojería (1) y de un pulverizador convencional (2), - ambos introducidos en el interior de una carcasa (3).

20

La mariposa (4) del mecanismo de relojería (1) es susceptible de inmovilizarse mediante una pala (5) que - bascula sobre un eje (6).

25

Este eje (6) presenta una segunda pala (7) diametralmente opuesta a la pala (5) anterior.

Esta segunda pala (7) esta solicitada constantemente por un muelle helicoidal (8) y además es solidaria de un cable (9) que sale al exterior de la carcasa (3).

30



1 La citada segunda pala (7) es también susceptible de inmovilizar a una mariposa (10) de un mecanismo musical de cuerda (11) situado en la parte inferior de la carcasa (3).

5 El mecanismo de relojería (1) presenta un eje saliente acodado (12), cuyo tramo libre (13) actúa durante parte de su rotación sobre el extremo de una palanca (14) que bascula por su otro extremo mediante un eje (15).

10 En la zona inferior de la palanca (14) se encuentra situado el pulverizador (2), cuya cabeza (16) se encuentra situada bajo un saliente (17) de la palanca (14) citada anteriormente.

15 A tenor de los elementos descritos, el funcionamiento del dispositivo de pulverización automático es como a continuación se indica:

20 Al tensar el cable (9) sujetando su extremo final en un elemento practicable, como por ejemplo una puerta cerrada, las palas (5) y (6) actuarán de freno sobre las mariposas (4) y (10) de los mecanismos de relojería y musical.

25 Cuando se abre la puerta citada anteriormente se destensa el cable (9) y el muelle (8) tiende a comprimirse, con lo cual las palas (5) y (7) liberarán a las mariposas (4) y (10).

30 Al liberarse la mariposa (4) empezará a funcionar el mecanismo de relojería (1) con lo cual en la rotación del extremo final (13) del eje acodado (12) la palanca (14) será accionada hacia abajo y su saliente (17) actuará sobre la cabeza (16) del pulverizador (2), con lo cual

- 5 -
192017



1 habrá una salida de líquido pulverizado.

5 El tramo (13) del eje acodado (12), al vencer la resistencia de la palanca (14), seguirá su rotación y la citada palanca (14) volverá a su posición inicial con lo cual se parará la salida del líquido pulverizado. Al propio tiempo que se esta realizando esta función y al estar la mariposa (10) liberada, el mecanismo musical de cuerda (11) empezará a actuar, con lo cual se conseguirá un doble efecto.

10 Mientras que la puerta esté abierta, es decir que el cable (9) este destensado, se irán produciendo a intervalos determinados las mismas funciones, es decir la pulverización del líquido y la actuación del mecanismo musical.

15 Si por el contrario la puerta es cerrada y se consigue el tensado del cable (9), éste hará que las mariposas (4) y (10) queden frenadas por las palas (5) y (7), con lo cual ambos mecanismos el de relojería (1) y el de cuerda (11) quedarán bloqueados.

20 Aunque en la presente Memoria hemos hablado de una puerta como elemento para la puesta en funcionamiento y parada del dispositivo, éste puede ser aplicado a cualquier otro elemento siempre y cuando se consiga un tensado y destensado del cable (9).

25 No se considera necesario hacer más extensa esta descripción para que cualquier persona perita en la materia comprenda perfectamente la idea que se desea patentar así como las ventajas que de su realización industrial han de derivarse.

30



1

Por todo ello, y para evitar posibles imitaciones se presenta esta solicitud, pidiendo la explotación exclusiva de la idea descrita, de acuerdo con las consideraciones y puntos que se desean reivindicar, que se concretan en las páginas siguientes:

5

10

15

20

25

30





1
5
10
15
20
25
30

Hecha la descripción a que se refiere la memoria que antecede, es preciso insistir en que los detalles de realización de la idea expuesta, pueden variar, es decir, que pueden sufrir pequeñas alteraciones, basadas siempre en los principios fundamentales de la idea, que son en esencia los que quedan reflejados en los párrafos de la descripción hecha. En efecto, el Artículo 48 del Estatuto vigente sobre Propiedad Industrial, establece como no patentables, en su apartado tercero, "los cambios de forma, dimensiones, proporciones y materias de un objeto ya patentado" fijando así el criterio del legislador en el sentido de que patentada una idea que pueda dar lugar a una realidad práctica e industrializable, nadie podrá apoyarse en ella para, a pretexto de haber introducido ligeras modificaciones, presentarla como nueva y propia.

Este principio, en cuanto al alcance de la protección del objeto patentado se refiere, se halla confirmado por numerosas Sentencias del Tribunal Supremo, y entre ellas, como más terminantes, en las de fechas 16 de octubre de 1954, 23 de enero de 1959, 20 de marzo de 1964 y otras.

Establecido el concepto expresado, en cuanto a la amplitud que debe darse a la protección solicitada, se redacta a continuación la Nota de Reivindicaciones, de acuerdo con lo que se establece en el último párrafo del apartado tercero del Artículo 100 de la Ley, sintetizando así las novedades que se desean reivindicar:

NOTA DE REIVINDICACIONES

En resumen, el privilegio de explotación exclusiva que se solicita, recaerá sobre las reivindicaciones siguientes:

192017



1

5

10

15

20

25

30

1a.- DISPOSITIVO DE PULVERIZACION AUTOMATICO, -
que estando constituido por un mecanismo de relojería y
un pulverizador convencional en el interior de una carcasa,
esencialmente se caracteriza porque la mariposa del -
mecanismo de relojería es susceptible de inmovilizarse mediante
una pala basculante radialmente sobre un eje, que dispone de una
segunda pala, diametralmente opuesta a la anterior, solicitada
constantemente por un muelle helicoidal, y cuya segunda pala es
solidaria de un cable que saliendo al exterior de la carcasa y
mediante su tensado se consigue la inmovilización de la citada
mariposa, constituyendo además la segunda pala un elemento de freno
para una segunda mariposa de un mecanismo musical de cuerda;
caracterizándose además porque el mecanismo de relojería presenta
un eje saliente acodado, cuyo tramo libre en su movimiento de
rotación actúa sobre un extremo de una palanca situada sobre la
cabeza del pulverizador y sobre la que presiona al recibir la
actuación del tramo libre del eje acodado.

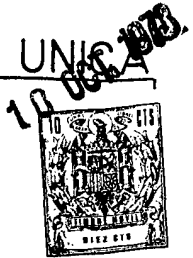
2a.- Se reivindica por último como objeto sobre el que ha de recaer el Modelo de Utilidad que se solicita por: "DISPOSITIVO DE PULVERIZACION AUTOMATICO".

Todo conforme queda descrito y reivindicado en la presente Memoria descriptiva que consta de ocho páginas mecanografiadas y dibujos que se acompañan.

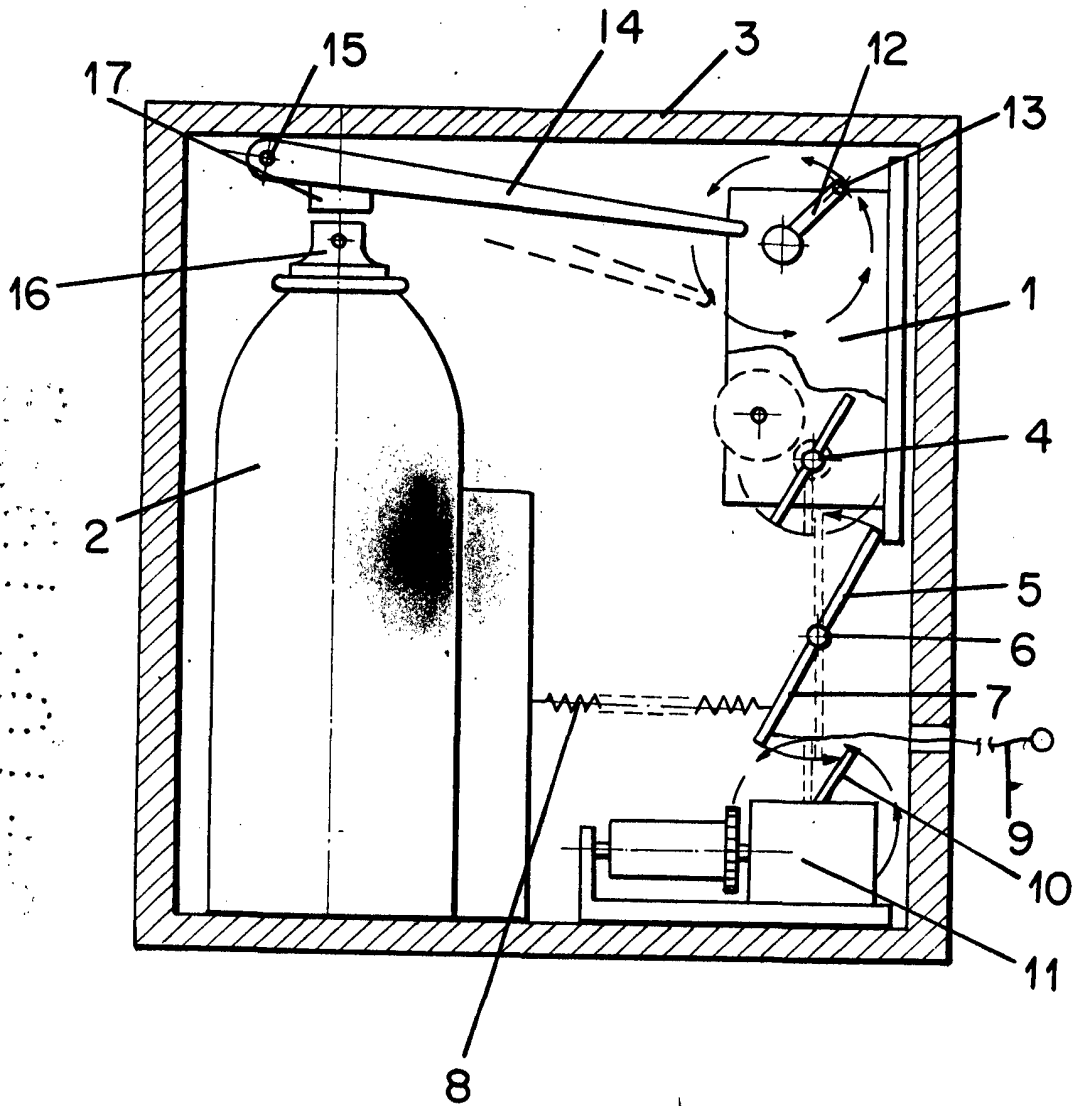
Madrid, 30 de mayo 1973

BERNARDO UNGRIA

P. U.



BAD ORIGINAL



ESCALA VARIABLE

Madrid, 30 de Mayo de 1973

BERNARDO UNGRIA

P. P.