

192015



Int. Cl.: A01K

Nº 192.015

MEMORIA DESCRIPTIVA

correspondiente a la solicitud de concesión de un...

MODELO DE UTILIDAD

SOLICITANTE: D. ENRIQUE ALDAZ MAIZA

RESIDENCIA: PAMPLONA.- Santa Marta nº 17

ENUNCIADO: JAULA DESMONTABLE PARA PAJAROS

Prioridad: Patente

n.º

del

MGS.-



192015

1 El Estatuto vigente sobre Propiedad Industrial, de
26 de Julio de 1929, en su texto refundido publicado el 30
de Abril de 1930, establece los caracteres de patentabili-
dad de las invenciones de tipo industrial que tienen por
5 objeto obtener ventajas sobre lo ya conocido, admitiendo
por consiguiente como patentables, las nuevas máquinas, a-
paratos, instrumentos, procesos de fabricación, etc. La am
plitud de conceptos previstos como patentables, ha llevado
al legislador a aclarar (Artº. 46) que la enumeración con-
10 tenida en dicho cuerpo legal es puramente enunciativa y no
limitativa, haciéndola extensiva incluso a los descubrimien-
tos de tipo científico (Artº. 47).

El Decreto de 26 de Diciembre de 1947, recogiendo
la Orden de 18 de Noviembre de 1935, confirma el criterio
15 legal de que también serán patentables los instrumentos, ob-
jetos, o partes de los mismos, que aporten a la función a
que son destinados, un beneficio o efecto nuevo, y en defi-
nitiva que constituyan una mejora sustancial sobre lo ante
riormente conocido.

20 Pues bien, a tenor de lo expuesto, y en base al ar
ticulado que recoge los conceptos expresados, debe conside-
rarse, que la invención a que se refiere la presente memo-
ria, constituye una novedad industrial, con características
y ventajas que la hacen merecedora del privilegio de explo-
25 tación exclusiva que por ella se solicita, premiando así
los méritos de quien aporta a la industria del país una me-
jora efectiva y precisamente comprendida entre las enuncia-
das por la Ley como patentables. (Arts. 46 y 47 en relación
con el 171, en su nueva redacción afectada por la Orden de
30 18 de Noviembre de 1.935).



152015

1

La presente invención, según se expresa en el enunciado de esta memoria descriptiva, se refiere a una jaula desmontable para pájaros, cuya principal característica es la de ser desmontable.

5

Hasta el momento, todas las jaulas para pájaros vienen construidas en un armazón macizo sin posibilidad de plegado.

10

Lógicamente, con esta particularidad al respecto de su desmontabilidad, trae como consecuencia que el almacenamiento de las jaulas antes de su uso se realice en un espacio muchísimo más reducido. En un cálculo aproximado podemos decir que una jaula desmontada y dispuesta en su envase correspondiente ocupa un volumen aproximadamente de siete a ocho veces menor que la misma jaula montada.

15

Otra de las particularidades fundamentales de la jaula consiste en el hecho de poder acoplar la jaula con otras idénticas dispuestas de manera contigua, para lo cual bastará con eliminar los paneles laterales, la rejilla del techo o el piso de la jaula, dependiendo, de la zona por donde se vaya a acoplar la otra jaula. De esta manera se puede formar un volumen determinado de jaula, en el que los pájaros se pueden desplazar libremente disponiéndose comederos y suelo únicamente en aquellas jaulas que interese.

20

25

Finalmente, esta jaula presenta una rejilla central que la divide en dos compartimentos iguales, con lo cual en una misma jaula pero en compartimentos diferentes podrán estar los pájaros y las crías divididos por la citada rejilla central.

30

Para complementar la descripción que seguidamente se va a realizar y con el fin de ayudar a la mejor compren-

28 SEP 1944



192015

1 sión de las características del invento, se acompaña con la presente memoria un juego de dibujos en donde se ha representado lo siguiente:

5 La figura 1ª muestra una vista en alzado lateral de la jaula, desprovista de su pared de fondo.

La figura 2ª corresponde a un detalle del acoplamiento entre dos jaulas iguales.

La figura 3ª representa un detalle ampliado de la zona A de la figura 1ª.

10 Por último, la figura 4ª corresponde también a un detalle ampliado de la zona B de la figura 1ª.

15 A tenor de los planos comentados, la jaula desmontable para pájaros presenta unas rejillas mayores, cuyas varillas horizontales superior e inferior, disponen sus extremos roscados para la fijación a los testeros laterales que están constituidos por cuatro pletinas 2 y 2' formando un cuadrado.

20 Las pletinas horizontales 2' disponen de sendas guías 3 en U enfrentadas, para la colocación de las paredes laterales 4.

25 En los puntos medios de las varillas 1 superior e inferior, de las rejillas mayores, se encuentran colocadas transversalmente sendas guías 5 en U enfrentadas, que sirven para la incorporación por deslizamiento de una rejilla 6 que divide a la jaula en dos compartimentos independientes.

Para posicionar esta rejilla se dispone lateralmente un asa 7.

30 La rejilla 8 superior de la jaula, presenta las varillas transversales 9 en forma de U de tramo central con

- 5 -
1920 15



1 siderablemente largo, para el acoplamiento de sus ramas li-
bres a presión sobre las varillas horizontales l superiores
res de las rejillas mayores.

5 En el caso de que se vayan a acoplar dos jaulas
dispuesta una sobre la otra, se prevé la incorporación de
un alambre 10 en las varillas horizontales l inferiores de
las rejillas mayores, con lo cual se evitará el vacío exis-
tente al prescindir de la bandeja 11 del suelo.

10 Todos los demás elementos constitutivos de la jau-
la como son, comederos, palos, puertas y otros detalles,
son totalmente convencionales, ya que lo que pretende esta
invención y donde radica su novedad es en la composición a
base de elementos de fácil montaje y desmontaje, al acoplar
15 varias jaulas entre sí, aquellas que no van a llevar bande-
ja de suelo ni comederos, se disponen precisamente con la
cara correspondiente a las puertas y comederos, pegada a la
pared. Por ello la rejilla que determina la citada cara lle-
va el suplemento de alambre 10 que cierra el espacio libre
por el que podría escaparse alguna cría.

20 No se considera necesario hacer más extensa esta
descripción para que cualquier persona experta en la mate-
ria comprenda perfectamente cual es la idea que se desea
registrar así como las ventajas que de su realización in-
dustrial han de derivarse.

25 Por todo ello, y para evitar posibles imitaciones
se presenta esta solicitud pidiendo la explotación en ex-
clusiva de la idea descrita, de acuerdo con las considera-
ciones y puntos que se desean reivindicar, que se concretan
en las páginas siguientes:
30

192015

28



1
5
10
15
20
25
30

Hecha la descripción a que se refiere la memoria que antecede, es preciso insistir en que los detalles de realización de la idea expuesta, pueden variar, es decir, que pueden sufrir pequeñas alteraciones, basadas siempre en los principios fundamentales de la idea, que son en esencia los que quedan reflejados en los párrafos de la descripción hecha. En efecto, el Artículo 48 del Estatuto vigente sobre Propiedad Industrial, establece como no patentables, en su apartado tercero, "los cambios de forma, dimensiones, proporciones y materias de un objeto ya patentado" fijando así el criterio del legislador en el sentido de que patentada una idea que pueda dar lugar a una realidad práctica e industrializable, nadie podrá apoyarse en ella para, a pretexto de haber introducido ligeras modificaciones, presentarla como nueva y propia.

Este principio, en cuanto al alcance de la protección del objeto patentado se refiere, se halla confirmado por numerosas Sentencias del Tribunal Supremo, y entre ellas, como más terminantes, en las de fechas 16 de octubre de 1954, 23 de enero de 1959, 20 de marzo de 1964 y otras.

Establecido el concepto expresado, en cuanto a la amplitud que debe darse a la protección solicitada, se redacta a continuación la Nota de Reivindicaciones, de acuerdo con lo que se establece en el último párrafo del apartado tercero del Artículo 100 de la Ley, sintetizando así las novedades que se desean reivindicar:

NOTA DE REIVINDICACIONES

En resumen, el privilegio de explotación exclusiva que se solicita, recaerá sobre las reivindicaciones siguientes:



29 SEP 1973

1 1.- JAULA DESMONTABLE PARA PAJAROS; que esencialmente
se caracteriza porque las varillas horizontales, superior
e inferior, de las rejillas mayores presentan sus extremos
roscados para su fijación a los testeros laterales que están
5 constituidos por cuatro pletinas formando un cuadrado, dis-
poniendo las pletinas horizontales de sendas guías en U en-
frentadas para la colocación de las paredes laterales, pre-
sentando además transversalmente y uniendo los puntos medios
de las varillas horizontales, superior e inferior, de las
10 rejillas mayores, sendas guías en U enfrentadas para la in-
corporación de una rejilla que divide a la jaula en dos com-
partimentos independientes; caracterizándose además porque
la rejilla superior presenta las varillas transversales en
U de tramo central considerablemente largo, para su acopla-
15 miento a presión sobre las varillas horizontales superiores
de las rejillas mayores, siendo susceptible además de in-
corporar en una de las varillas horizontales inferiores de
las rejillas mayores, un alambre en el caso de que la jaula
no precise la bandeja del suelo.

20 2.- Se reivindica por último como objeto sobre el que
ha de recaer el presente Modelo de Utilidad que se solicita
por: "JAULA DESMONTABLE PARA PAJAROS".

25 Todo conforme queda descrito y reivindicado en la
presente Memoria descriptiva que consta de siete páginas
mecanografiadas y dibujos adjuntos.

Madrid, 30 Mayo 1973
BERNARDO UNGRIA.

P.P.



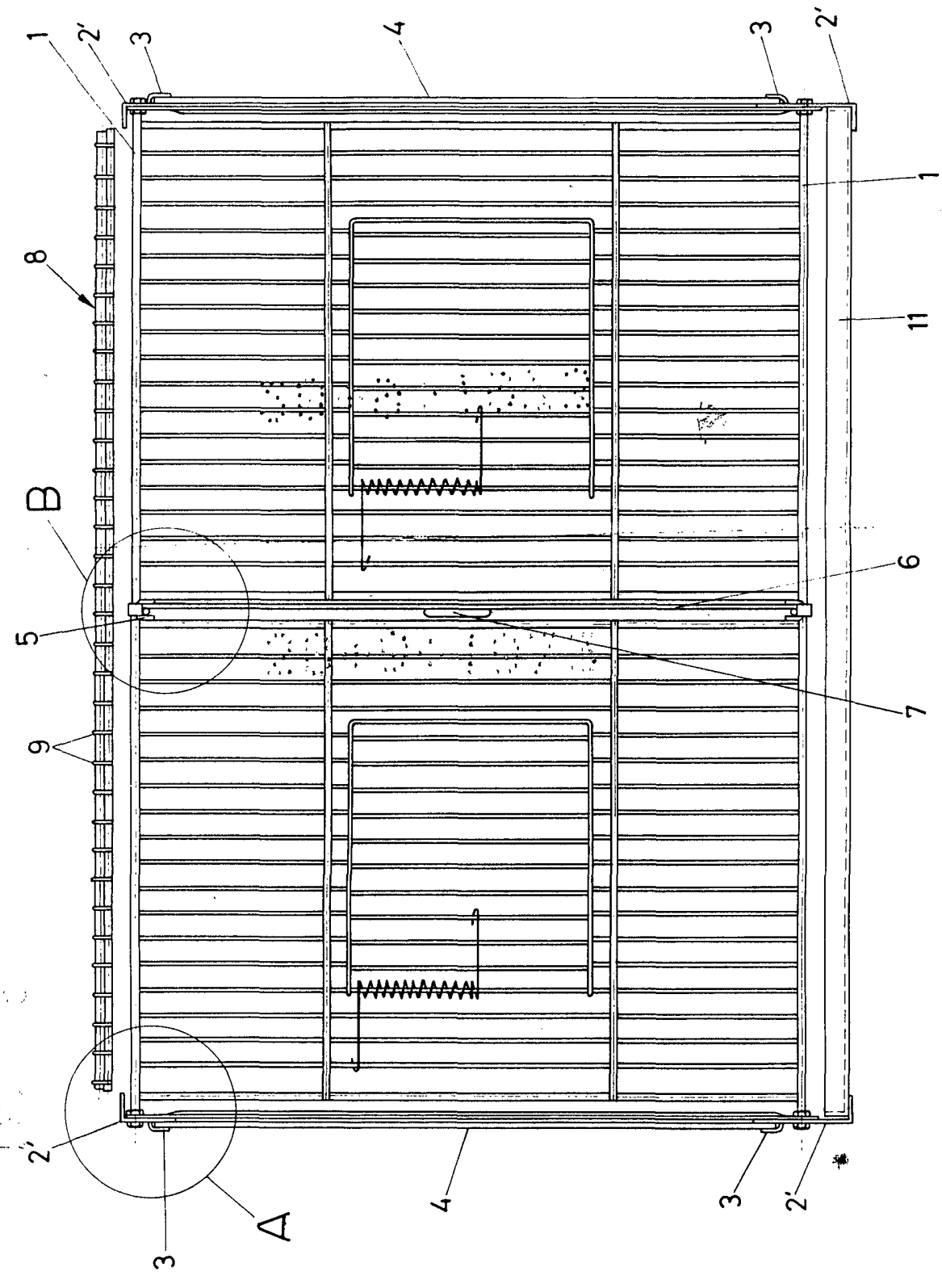


FIG-1

ESCALA VARIABLE
 Madrid, 30 de mayo de 1975

BERNARDO UNGRIA
 P. P.



200 1073

992015

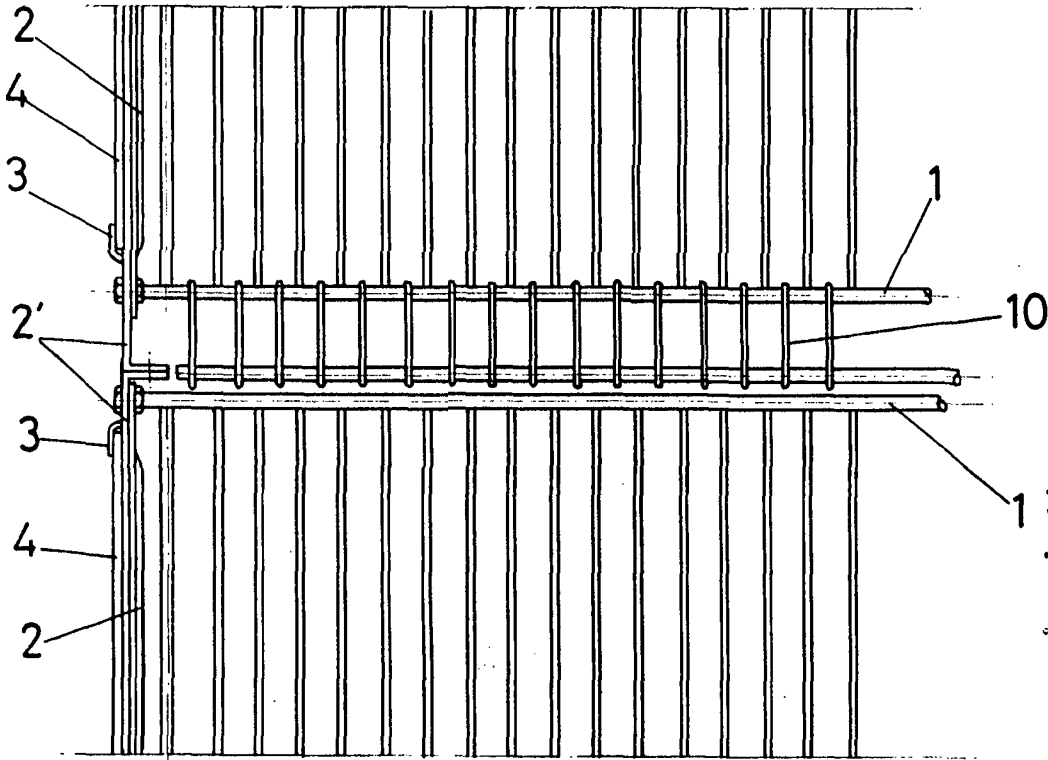


FIG-2

ESCALA VARIABLE

Madrid, 30 de mayo de 1973

BERNARDO UNGRIA

P. P.

192019

28 SER



A

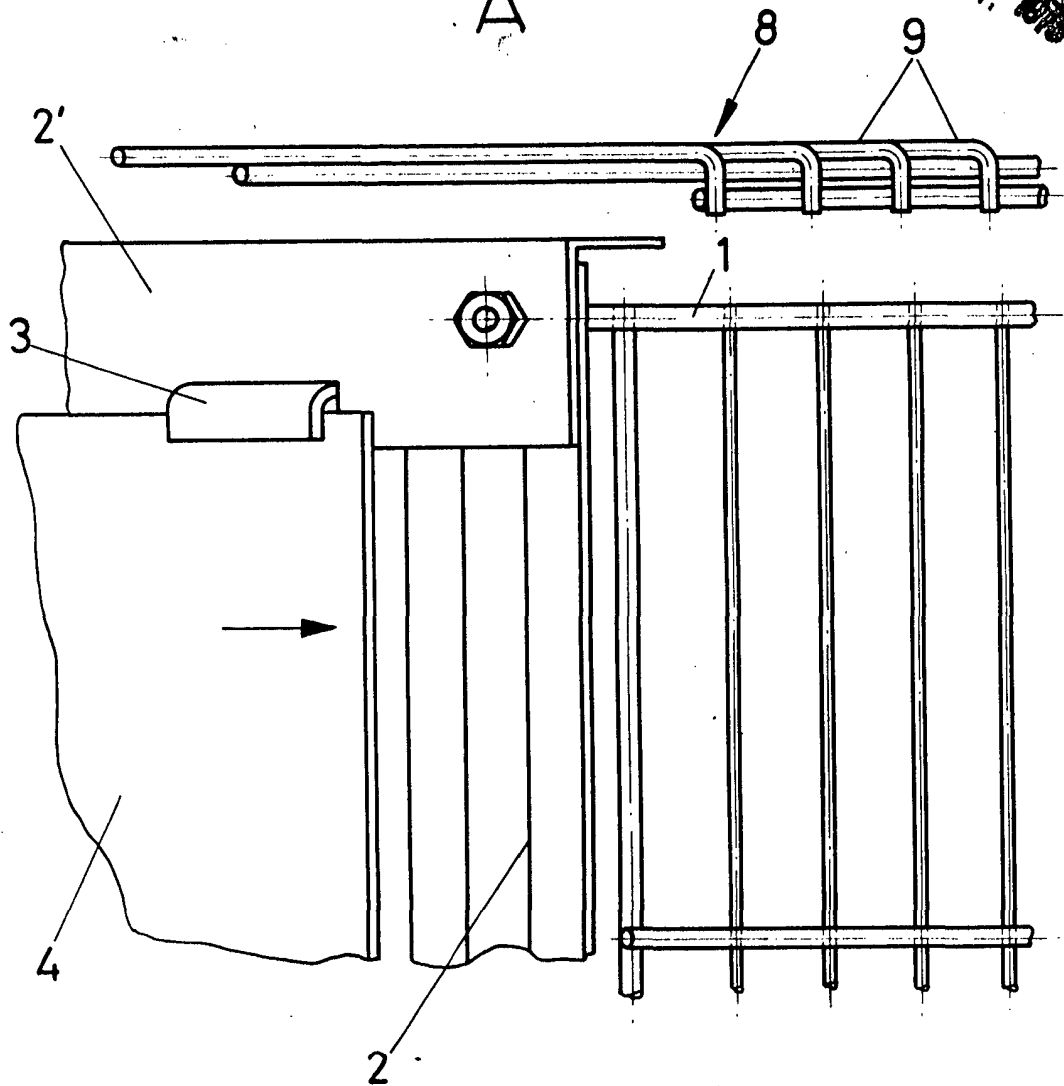


FIG-3

ESCALA VARIABLE

Madrid, 30 de mayo de 1973

BERNARDO UNGRIA

P. P.

192015

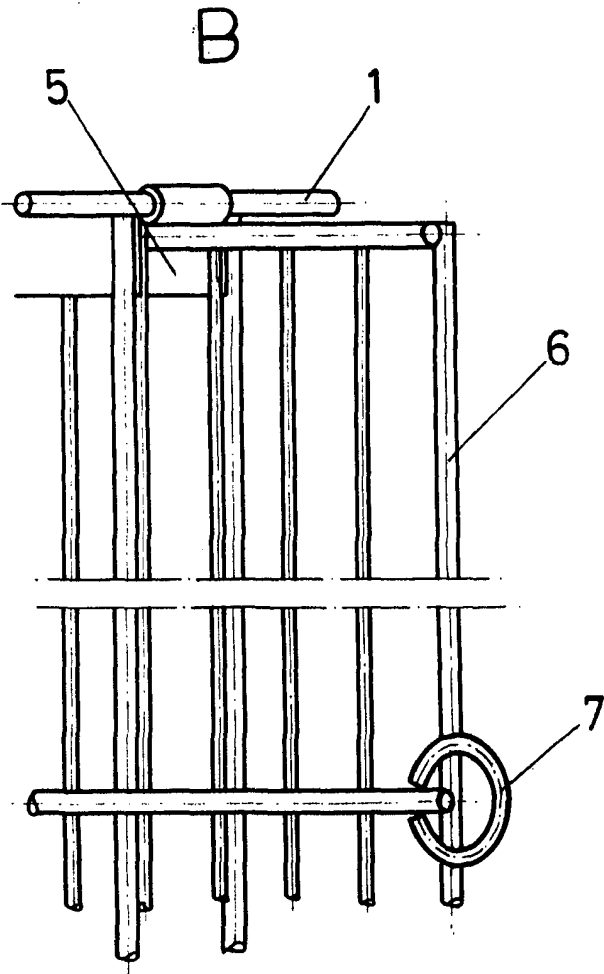


FIG-4

ESCALA VARIABLE

Madrid, 30 de mayo de 1973

BERNARDO UNGRIA

P. P.