

192014

28 SER



Int. Cl.:

A47C

Nº 192.014

## MEMORIA DESCRIPTIVA

correspondiente a la solicitud de concesión de un...

MODELO DE UTILIDAD

SOLICITANTE: TAPICERIAS LA MAGDALENA, S.A.

RESIDENCIA: Pº de la Magdalena nº 7, VALMASEDA

(Vizcaya)

ENUNCIADO: SOFA CON BASTIDOR PLEGABLE PARA CAMA.

Prioridad: Patente n.º del

MGS.--

192014

28 SEP 1973



1 El Estatuto vigente sobre Propiedad Industrial, de  
26 de Julio de 1929, en su texto refundido publicado el 30  
de Abril de 1930, establece los caracteres de patentabili-  
5 objeto obtener ventajas sobre lo ya conocido, admitiendo  
por consiguiente como patentables, las nuevas máquinas, a-  
paratos, instrumentos, procesos de fabricación, etc. La am-  
plitud de conceptos previstos como patentables, ha llevado  
al legislador a aclarar (Artº. 46) que la enumeración con-  
10 tenida en dicho cuerpo legal es puramente enunciativa y no  
limitativa, haciéndola extensiva incluso a los descubrimien-  
tos de tipo científico (Artº. 47).

.....  
El Decreto de 26 de Diciembre de 1947, recogiendo  
la Orden de 18 de Noviembre de 1935, confirma el criterio  
15 legal de que también serán patentables los instrumentos, ob-  
jetos, o partes de los mismos, que aporten a la función a  
que son destinados, un beneficio o efecto nuevo, y en defi-  
nitiva que constituyan una mejora sustancial sobre lo ante-  
riormente conocido.

20 Pues bien, a tenor de lo expuesto, y en base al ar-  
ticulado que recoge los conceptos expresados, debe conside-  
rarse, que la invención a que se refiere la presente memo-  
ria, constituye una novedad industrial, con características  
y ventajas que la hacen merecedora del privilegio de explo-  
25 tación exclusiva que por ella se solicita, premiando así  
los méritos de quien aporta a la industria del país una me-  
jora efectiva y precisamente comprendida entre las enuncia-  
das por la Ley como patentables. (Arts. 46 y 47 en relación  
con el 171, en su nueva redacción afectada por la Orden de  
30 18 de Noviembre de 1.935).

- 3 -  
192014

28 SEP. 1973



1           La presente invención, según se expresa en el -  
enunciado de esta memoria descriptiva, se refiere a un so-  
fá con bastidor plegable que se convierte en una cama.

5           Para complementar la descripción que seguidamente  
se va a realizar y con el fin de ayudar a la mejor compren-  
sión de las características del invento, se acompaña con  
la presente memoria un juego de dibujos en donde se ha re-  
presentado lo siguiente:

10           La figura 1ª muestra una vista en alzado lateral  
del sofá con el bastidor completamente desplegado, consti-  
tuyendo la cama.

            La figura 2ª corresponde a una vista en planta  
superior de la figura 1ª.

15           La figura 3ª representa una vista en alzado late-  
ral del sofá con el bastidor desplegado en una posición in-  
termedia.

            La figura 4ª muestra una vista en alzado lateral  
del sofá con el bastidor en el momento de iniciar el pri-  
mer movimiento de desplegado.

20           La figura 5ª consiste en una vista en perspectiva  
del asiento que oculta el bastidor una vez plegado.

            Por último la figura 6ª muestra una vista en pers-  
pectiva del citado asiento que oculta el bastidor, obser-  
vada por su zona inferior.

25           A tenor de los planos comentados, el sofá plega-  
ble que nos ocupa, está constituido por un bastidor divi-  
dido transversalmente en tres tramos articulados entre sí.

30           El tramo extremo 1 está articulado a sendas pie-  
zas 2, que a su vez se articulan con las pletinas 3 acoda-  
das y éstas a las patas 4 del tramo 1, de tal manera que

28 SEP.



1 al plegar el tramo 1 sobre el tramo central 5, se consigue el basculamiento de la pata 4.

5 Las piezas 2 están articuladas al tramo central 5, que presenta unas pletinas 6 con articulación en él y en las pletinas 3, presentando además unas patas 7 abatibles.

10 Las patas 7 presentan unos tirantes 8 y unos brazos 9, en cuya articulación con el tramo 5 existen otros brazos 10 que se articulan a los extremos libres de unas pletinas basculantes 11, que se unen por sus puntos medios por medio de unos tirantes 12, a otras pletinas 13 basculantes, menores que las anteriores y paralelas a ellas con la particularidad de que ambas pletinas basculantes 11 y 13 se unen articuladamente, por un tirante compuesto por dos pletinas 14 y 15 articuladas entre sí.

15 Las pletinas 14 que unen los extremos libres de las pletinas basculantes 13, con el extremo del tramo central 5, y las pletinas 15 que se unen a las citadas pletinas 14 con los extremos libres de las pletinas basculantes 11.

20 Las pletinas 15 se unen con el tramo interior 16 mediante unos tirantes 17 provistos de una colisa ranurada para graduar la inclinación entre el tramo central 5 y el tramo interno 16.

25 Todo el conjunto del bastidor descansa sobre la base de asiento 18 por medio de las pletinas 12 y 13 que basculan sobre el citado asiento.

30 Todo el conjunto una vez plegado sobre la base de asiento 18 queda completamente recogido y es ocultado por el asiento 19, constituyéndose así el sofa propiamente dicho.

- 5 -  
192014 28 SEP. 1973



1

Por el contrario al desplegar el bastidor, volviendo a la posición representada en las figuras 1 y 2, se obtendrá un lecho a base de los tramos 1, 5 y 16, sobre el cual se podrá disponer un colchón 20.

5

No se considera necesario hacer más extensa esta descripción para que cualquier persona experta en la materia comprenda perfectamente cual es la idea que se desea patentar y cuales son las ventajas que de su realización industrial han de derivarse.

10

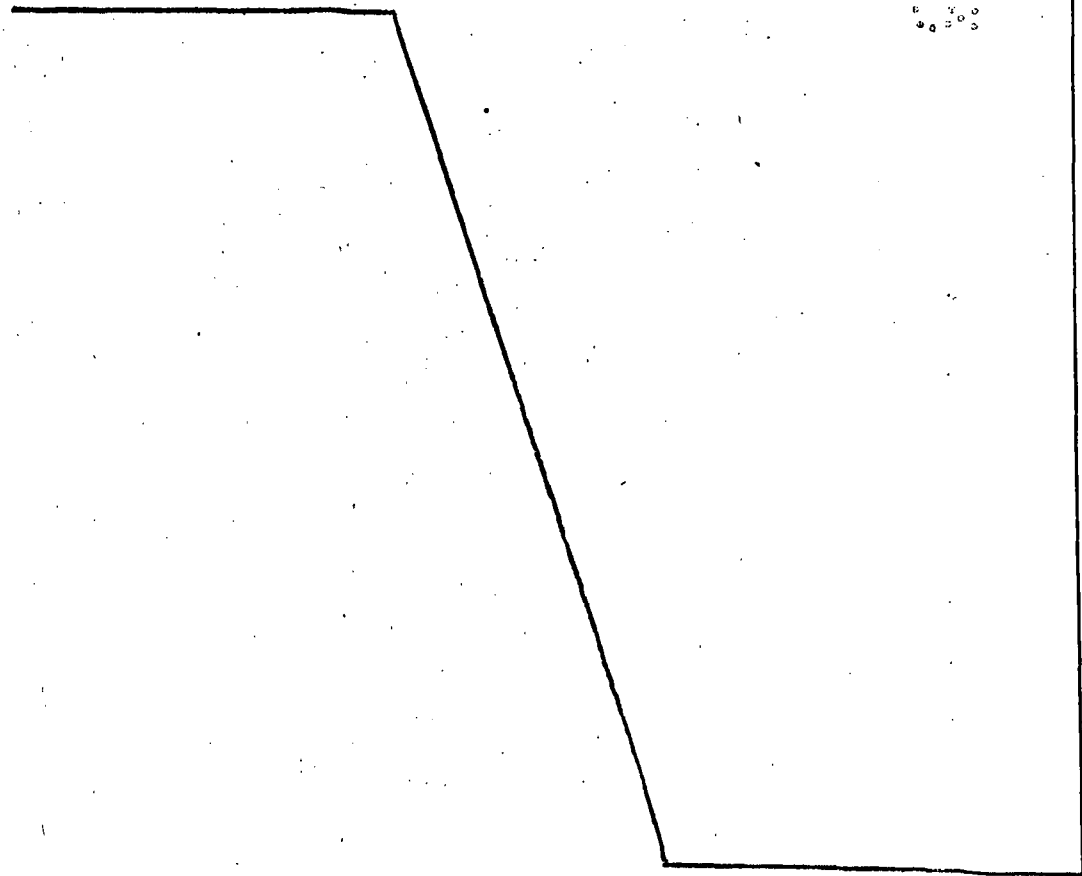
Por todo ello y para evitar posibles imitaciones, se presenta esta solicitud pidiendo la explotación en exclusiva de la idea descrita, de acuerdo con las consideraciones y puntos que se desean reivindicar, que se concretan en las páginas siguientes:

15

20

25

30



-6 -  
192014 28 SEP.



1 Hecha la descripción a que se refiere la memoria  
que antecede, es preciso insistir en que los detalles de  
realización de la idea expuesta, pueden variar, es decir,  
que pueden sufrir pequeñas alteraciones, basadas siempre  
5 en los principios fundamentales de la idea, que son en esen-  
cia los que quedan reflejados en los párrafos de la descrip-  
ción hecha. En efecto, el Artículo 48 del Estatuto vigente  
sobre Propiedad Industrial, establece como no patentables,  
en su apartado tercero, "los cambios de forma, dimensiones,  
10 proporciones y materias de un objeto ya patentado" fijando  
así el criterio del legislador en el sentido de que paten-  
tada una idea que pueda dar lugar a una realidad práctica  
e industrializable, nadie podrá apoyarse en ella para, a  
pretexto de haber introducido ligeras modificaciones, pre-  
15 sentarla como nueva y propia.

Este principio, en cuanto al alcance de la protec-  
ción del objeto patentado se refiere, se halla confirmado  
por numerosas Sentencias del Tribunal Supremo, y entre -  
ellas, como más terminantes, en las de fechas 16 de octubre  
20 de 1954, 23 de enero de 1959, 20 de marzo de 1964 y otras.

Establecido el concepto expresado, en cuanto a la  
amplitud que debe darse a la protección solicitada, se re-  
dacta a continuación la Nota de Reivindicaciones, de acuer-  
do con lo que se establece en el último párrafo del apar-  
25 tado tercero del Artículo 100 de la Ley, sintetizando así  
las novedades que se desean reivindicar:

#### NOTA DE REIVINDICACIONES

En resumen, el privilegio de explotación exclusi-  
va que se solicita, recaerá sobre las reivindicaciones si-  
30 guientes:

28 SEP 1973

- 7 -

192014



1

5

10

15

20

25

30

1.- SOFA CON BASTIDOR PLEGABLE PARA CAMA, que sien-  
do del tipo de los que presentan un bastidor dividido trans-  
versalmente en tres tramos articulados entre sí, esencial-  
mente se caracteriza porque el tramo extremo (1) está artiku-  
lado a sendas piezas(2), que a su vez se articulan con las  
pletinas (3) acodadas y estas a las patas (4) del tramo (1),  
de tal manera que al plegar el tramo (1) sobre el tramo cen-  
tral (5), se consigue el basculamiento de las patas (4);  
estando las piezas (2) articuladas al tramo central (5), el  
cual presenta unas pletinas 6 con articulación en él y en  
las pletinas (3), presentando además unas patas (7) abati-  
bles con unos tirantes 8 y unos brazos (9) en cuya articu-  
lación con el tramo (5) existen otros brazos (10) que se  
articulan a los extremos libres de unas pletinas (11) bascu-  
lantes que se unen por sus puntos medios, por medio de unos  
tirantes (12), a otras pletinas (13) basculantes, menores  
que los anteriores y paralelas a ellas con la particulari-  
dad de que ambas pletinas basculantes (11) y (13) se unen  
articuladamente, por un tirante compuesto por dos pletinas  
(14) y (15) articuladas entre sí, las pletinas (14) que  
unen los extremos libres de las pletinas basculantes (13)  
con el extremo del tramo central (5), y las pletinas (15)  
que unen a las citadas pletinas (14) con los extremos li-  
bres de las pletinas basculantes (11); caracterizandose  
además las pletinas (15) se une con el tramo interior( 16)  
mediante unos tirantes (17) con una colisa ranurada para  
graduar la inclinación entre el tramo central (5) y el in-  
terno (16).

2.- Se reivindica por último como objeto sobre el que  
ha de recaer el presente Modelo de Utilidad que se solici-

407075

192014



28 SEP 1973

1

ta por: SOFA CON BASTIDOR PLEGABLE PARA CCMA.

Todo conforme queda descrito y reivindicado en la presente memoria descriptiva que consta de ocho páginas mecanografiadas y dibujos adjuntos.

5

Madrid, 30 mayo 1.973

BERNARDO UNGRIA

p.p.

10

15

20

25

30

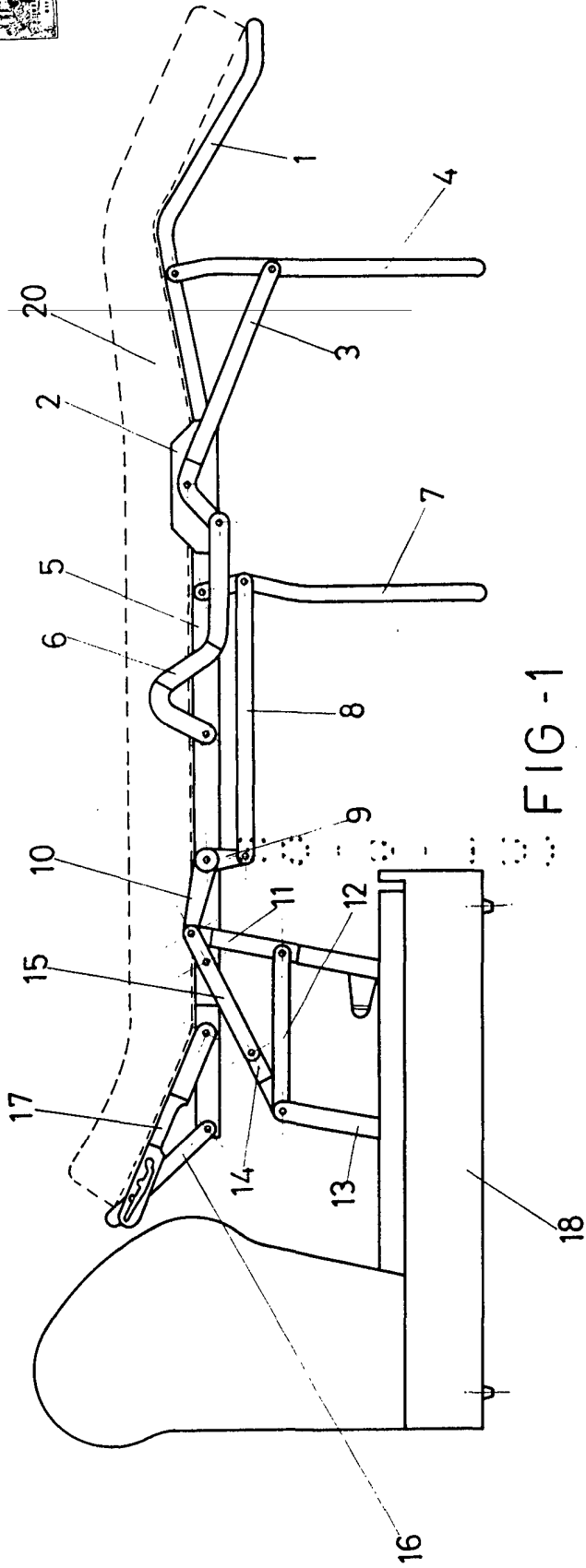
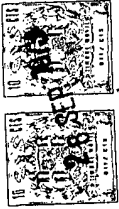


FIG - 1

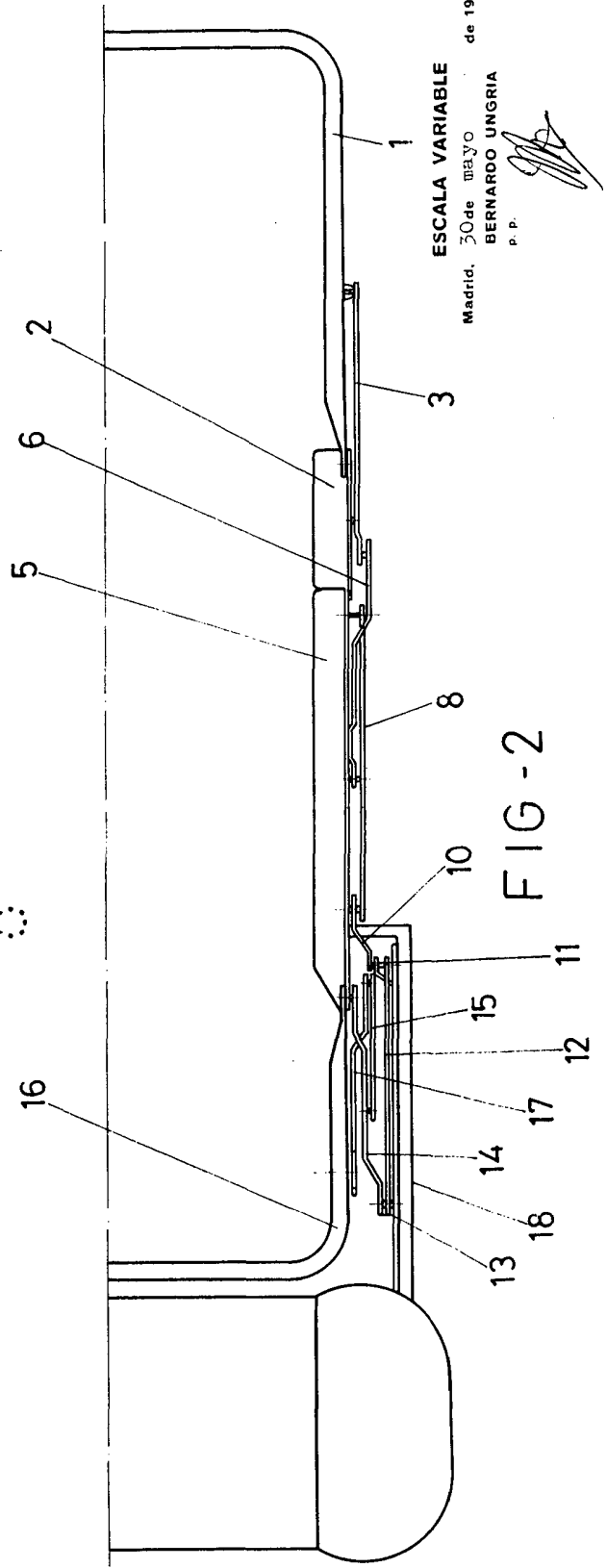


FIG - 2

ESCALA VARIABLE  
 Madrid, 30 de mayo de 1973  
 BERNARDO UNGRIA  
 P.P.

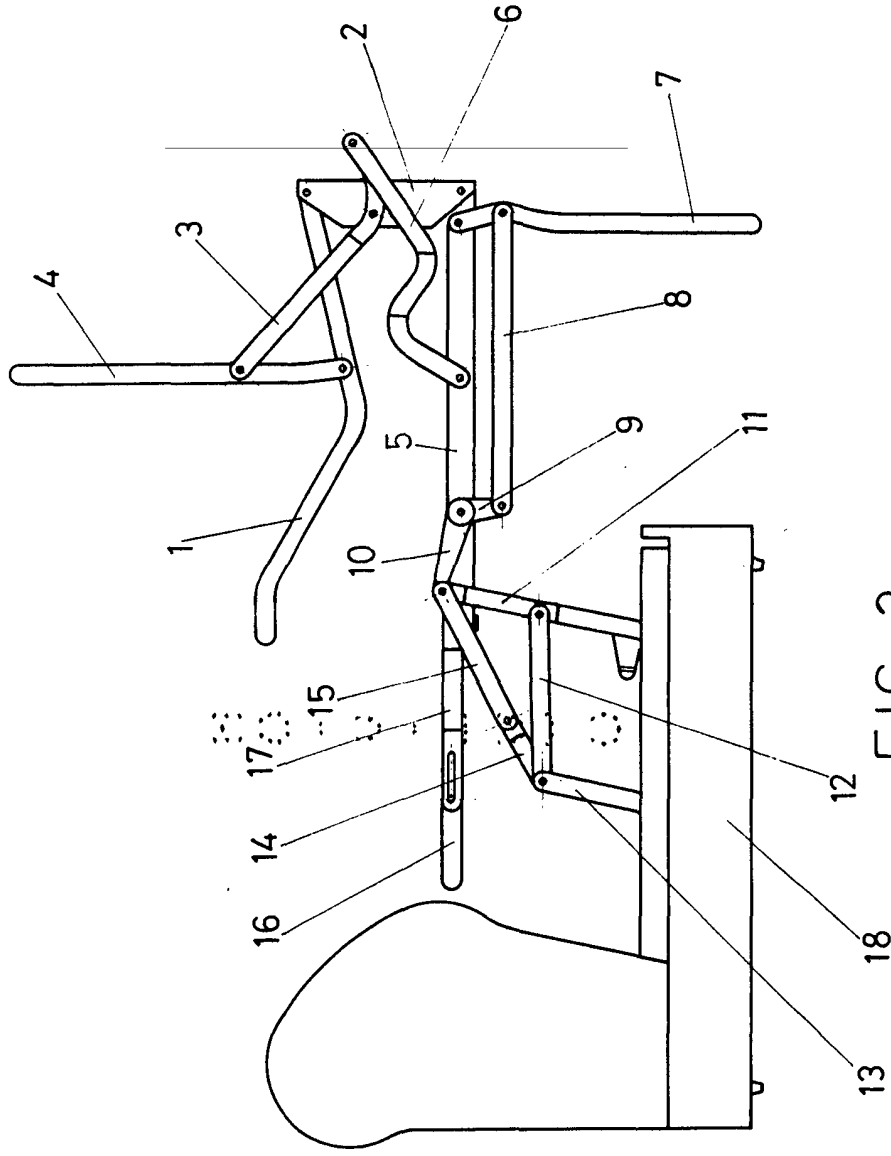


FIG - 3

ESCALA VARIABLE  
Madrid, 30 de mayo de 1973  
BERNARDO UNGRIA  
P. P.

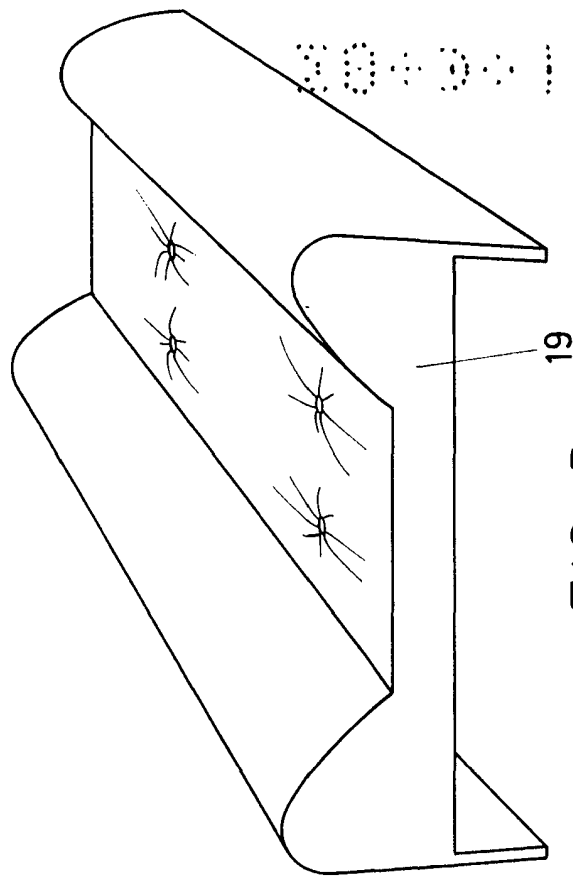


FIG - 5

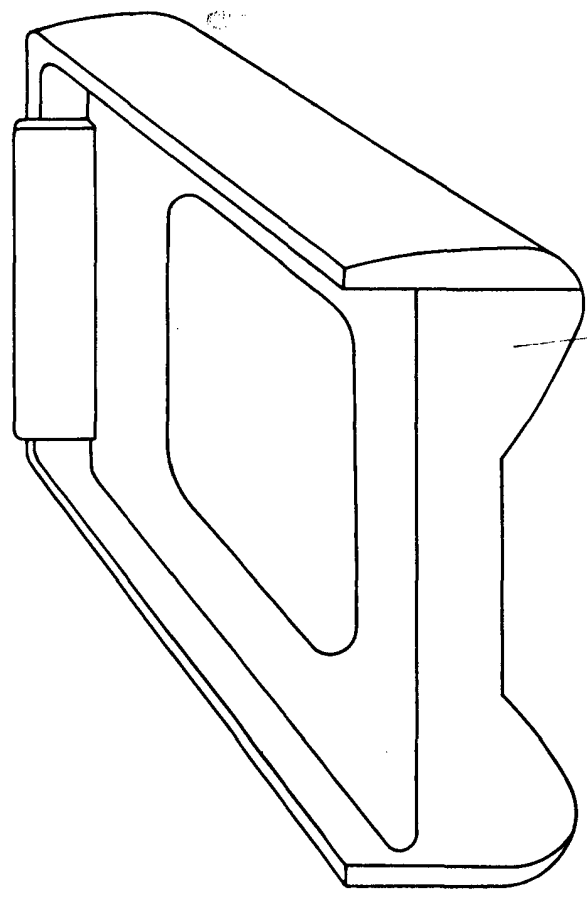


FIG - 6

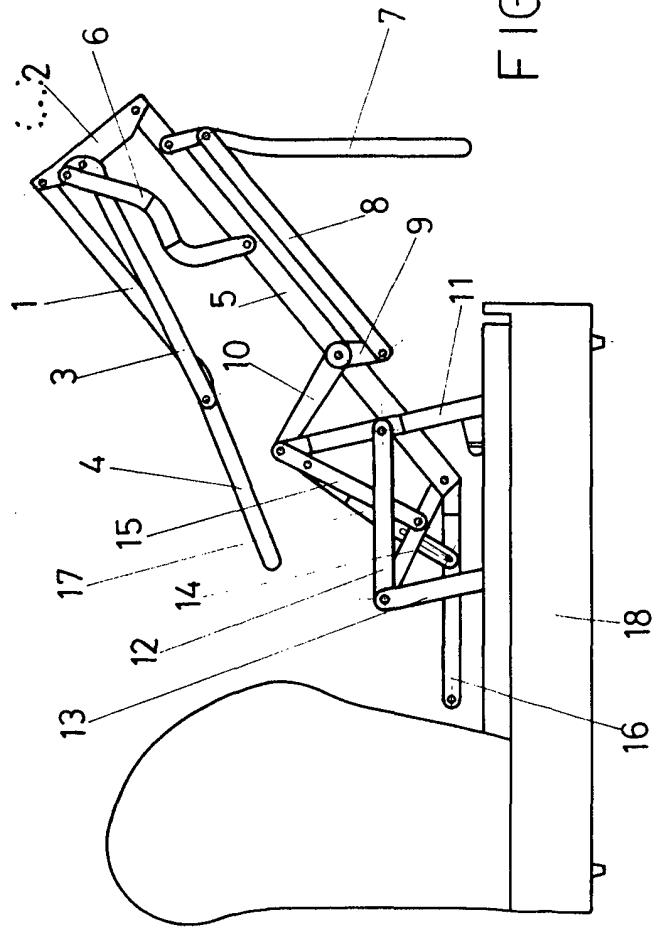


FIG - 4

ESCALA VARIABLE

Madrid, 30 de Mayo de 1973

BERNARDO UNGRIA  
P. P.

