

1 92014



AR. 1950

192014

PATENTE DE INVENCION

por veinte años

a favor de

Don Juan FERRER AYMERICH

de nacionalidad español, residente en Barcelona, calle de Enrique Granados, 62

por

"DISPOSITIVO PRODUCTOR DE ESPUMA PARA LIMPIEZA DE TAPICERIAS, CORTINAJES, ALFOMBRAS Y SIMILARES".

Memoria Descriptiva

El objeto de la presente solicitud de Patente de Invención, se refiere a un dispositivo productor de espuma totalmente nuevo y desconocido, que produce espuma abundante y finísima apta para ser empleada directamente en la limpieza de lienzos y tapicería.



El dispositivo que se desea patentar produce espuma adecuada para la limpieza y lavado de tapicerías, lienzos, cortinajes, alfombras, etc., que, como se sabe, es el procedimiento más eficaz, seguro y rápido de absorber la suciedad.

20 Dicho procedimiento de limpieza y lavado exige el empleo de una espuma neutra, suave, abundante y muy fina, lo cual se logra con el dispositivo de que se trata.

Consiste el mencionado dispositivo esencialmente en una caja o depósito al que se hace llegar una corriente de aire
25 producida por una máquina soplante accionada por motor eléctrico. En el depósito se vierte el líquido del que se ha de obtener la espuma compuesto por ejemplo por un alcohol sulfonado al que se pueden añadir otros productos como saponina.

En un líquido de la naturaleza del reseñado en el párrafo anterior, el paso de la corriente de aire determina forzosa-
30 mente la producción de espuma abundante, pero esta espuma aun no es apta para los fines a que se desea aplicar, ya que se trata de burbujas relativamente grandes y poco estables. Con el fin de afinar la espuma haciendo que se componga de burbujas
35 pequeñísimas muy estables, se hace pasar a la espuma producida como anteriormente se ha dicho, a través de una malla o chapa perforada con numerosos y pequeños orificios. De esta manera la espuma adquiere las características deseadas.

La máquina soplante puede ser fija o portátil, y en este
40 caso puede desmontarse y aplicarse a cualquier otra utilización cual la de arrastre por efecto venturi de desinfectantes, desodorantes y cualesquiera otras soluciones.

En los planos adjuntos se ha representado dos formas de realización de la invención, las cuales se dan a título de
45 ejemplo como demostración de que la idea expuesta es susceptible de realización industrial, y sin carácter limitativo alguno.

La figura 1 representa en sección longitudinal un dispositivo compuesto por un tanque o depósito (1) dotado del doble
50 fondo (2) constituido por una malla finísima o plancha perforada



con numerosos y pequeños orificios. Este tanque está do-
tado de ruedas montadas oscilantes para facilitar su trasla-
do, dichas ruedas se señalan en el plano con la signatura (3).

55 El mecanismo de inyección de aire está formado por la
máquina soplante o electroventilador (5) accionado con el
eléctromotor (4). El aire impulsado es canalizado por el tu-
bo (6) hasta el fondo del tanque (1) saliendo por debajo de
la malla (2)

60 Como puede apreciarse, en este caso, el mecanismo de
inyección de aire es portatil y va montado sobre el soporte
(9) siendo susceptible de desmontarse para facilitar lo cual
va provisto de la empuñadura (7) de la que parte el cordón (8)
de toma de corriente.

65 En el caso descrito el tanque o depósito (1) es abierto
y la espuma se recoge directamente por medio de una paleta o
cepillo, pero puede ser cerrado como se indica en la figura 2,
en cuyo caso la salida de espuma se efectua automáticamente
por el tubo (10).

70 En esta figura 2 se ha supuesto cortado parcialmente
para que se aprecie la malla o chapa perforada que en vez de
ser plana como en el dispositivo descrito antes, es convexa
en forma de casquete.

75 Descrita suficientemente la invención, asi como la ma-
nera de llevarla a la practica, debe hacerse constar que su
realización puede efectuarse en cualquier forma, dimensión y
disposición que no altere su fundamento.

=====

N O T A

R e i v i n d i c a c i o n e s

80 En resumen, se reivindica como objeto de esta patente
de invención:

1º.- Dispositivo productor de espuma para limpieza de



BR. 1950

192014

85

tapicerías, cortinajes, alfombras y similares, caracterizados por que la espuma producida en el fondo de un tanque por la acción de una máquina soplante, es filtrada y tamizada haciéndola pasar por una malla finísima o chapa perforada con numerosos y pequeños orificios.

90

2º.- Dispositivo productor de espuma para limpieza de tapicerías, cortinajes, alfombras y similares, caracterizado por la disposición de un depósito cerrado o abierto a cuyo fondo se hace llegar una corriente de aire producida por una máquina soplante. El depósito mencionado tiene como un doble fondo plano o convexo constituido por la malla descrita en la anterior reivindicación.

95

3º.- Dispositivo productor de espuma para limpieza de tapicerías, cortinajes, alfombras y similares, caracterizado por que la espuma se provoca por la inyección de aire en un líquido de tipo alcohol sulfonado al que se añade potestativamente saponina u otros productos emolientes.

100

4º.- Dispositivo productor de espuma para limpieza de tapicerías, cortinajes, alfombras y similares, caracterizado por que la máquina soplante es portátil o dotada de mango de accionamiento, en cuyo caso es susceptible de utilización para pulverización por efecto Ventury de líquidos desinsectantes, desinfectantes, desodorantes, etc.

105

5º.- Dispositivo productor de espuma para limpieza de tapicerías, cortinajes, alfombras y similares, caracterizado por que la máquina vá fuera o dentro del depósito, el cual en este último caso lleva un compartimiento especial para alojarlo.

6º.- "Dispositivo productor de espuma para limpieza de tapicerías, cortinajes, alfombras y similares".

Consta esta memoria de cuatro hojas foliadas, mecanografiadas por una solac cara, nuemradas cada cinco líneas y una hoja de dibujos.

Madrid, 8 de Marzo de 1950.

MANUEL MORA
P. P.

102014



MAR. 1950

192014

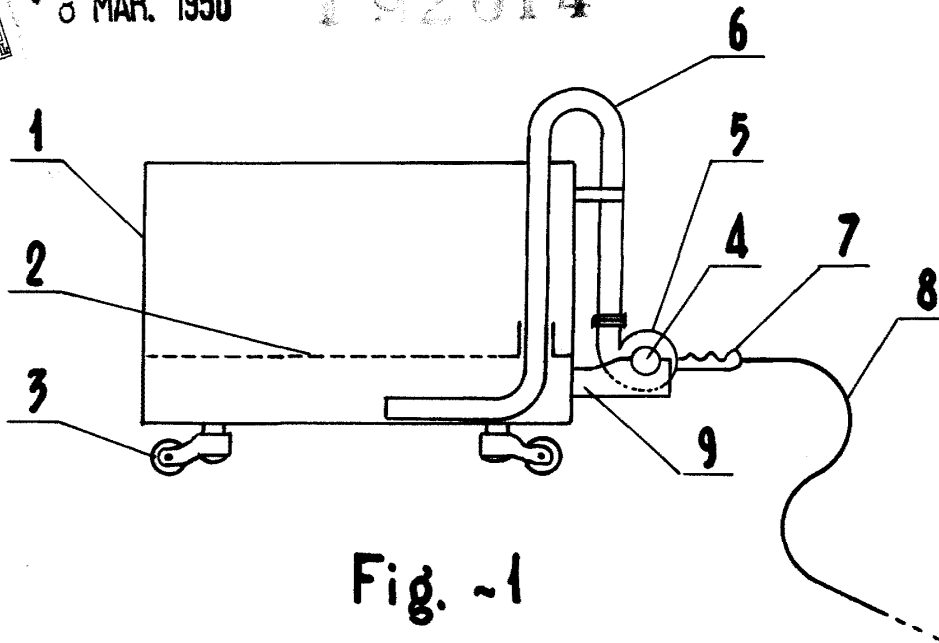


Fig. -1

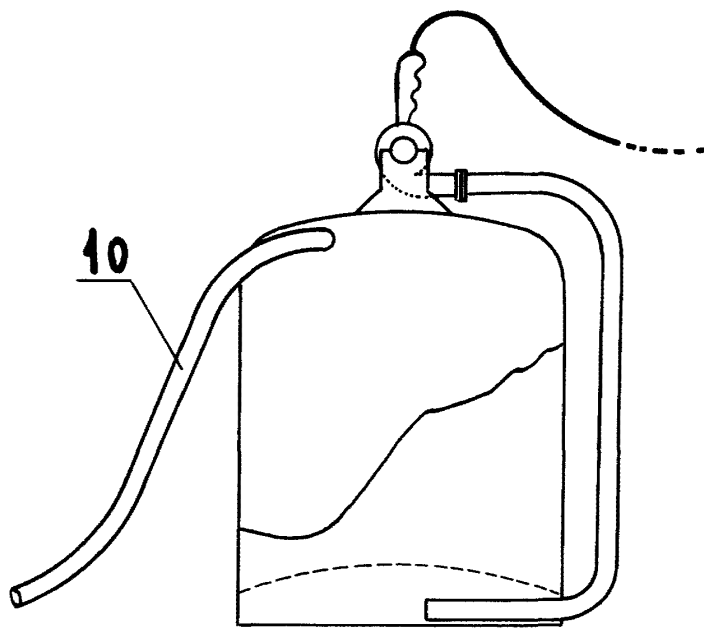


Fig. -2

Escala variables.

Madrid, 8 de Marzo de 1950.

MANUEL MORA

P. P.