



192013 18



Int. Cl. B G S D

No. 192.013

# MEMORIA DESCRIPTIVA

correspondiente a la solicitud de concesión de un...

## MODELO DE UTILIDAD

SOLICITANTE: D. FELICIANO GARCIA GONZALEZ

RESIDENCIA: Plaza San Amaro, 7, MADRID, 20

ENUNCIADO: TAPON PRECINTO.

Prioridad: Patente ..... n.º ..... del .....

192013



1 El Estatuto vigente sobre Propiedad Industrial, de  
26 de Julio de 1929, en su texto refundido publicado el 30  
de Abril de 1930, establece los caracteres de patentabili-  
5 dad de las invenciones de tipo industrial que tienen por  
objeto obtener ventajas sobre lo ya conocido, admitiendo  
por consiguiente como patentables, las nuevas máquinas, a-  
paratos, instrumentos, procesos de fabricación, etc. La am-  
plitud de conceptos previstos como patentables, ha llevado  
al legislador a aclarar (Artº. 46) que la enumeración con-  
10 tenida en dicho cuerpo legal es puramente enunciativa y no  
limitativa, haciéndola extensiva incluso a los descubrimien-  
tos de tipo científico (Artº. 47).

El Decreto de 26 de Diciembre de 1947, recogiendo  
la Orden de 18 de Noviembre de 1935, confirma el criterio  
15 legal de que también serán patentables los instrumentos, ob-  
jetos, o partes de los mismos, que aporten a la función  
que son destinados, un beneficio o efecto nuevo, y en defi-  
nitiva que constituyan una mejora sustancial sobre lo ante-  
riormente conocido.

20 Pues bien, a tenor de lo expuesto, y en base al ar-  
ticulado que recoge los conceptos expresados, debe conside-  
rarse, que la invención a que se refiere la presente memo-  
ria, constituye una novedad industrial, con características  
y ventajas que la hacen merecedora del privilegio de explo-  
25 tación exclusiva que por ella se solicita, premiando así  
los méritos de quien aporta a la industria del país una me-  
jora efectiva y precisamente comprendida entre las enuncia-  
das por la Ley como patentables. (Arts. 46 y 47 en relación  
con el 171, en su nueva redacción afectada por la Orden de  
30 18 de Noviembre de 1.935).

200878

13



1

El invento, como el enunciado de su memoria -  
descriptiva indica, se refiere a un tapón precinto que ha  
sido perfeccionado en orden a obtener una fabricación más  
económica, un desprecintado más cómodo y un adaptamiento a  
los sistemas automáticos de manipulación de botellas.

5

10

El tapón, que es del tipo de los que se consti-  
tuyen mediante un elemento obturador, que entra en el golle-  
te de la botella o recipiente de que se trate para obstruir  
lo y de una expansión que de veces de tope de penetración  
para el elemento obturador ya citado, comprende solidaria-  
mente una banda cilíndrica que está unida en principio a la  
expansión en funciones de tope de penetración y que es sus-  
ceptible de abrazar externa y estrechamente el gollete de  
la botella, pero que puede ser fácilmente arrancada en el  
momento del uso. Una de las características principales del  
invento reside precisamente en la forma en la que esta ban-  
da en funciones de precinto se vincula al tapón, por la zo-  
na donde éste se expande para actuar como tope de penetra-  
ción de la porción obstructora.

15

20

Otra característica del invento reside en la  
disposición y características de la lengüeta de que la ban-  
da de precinto está dotada para proceder a su rotura y con-  
siguiente desprecintado en el momento del uso.

25

Según el invento, la unión entre la banda de -  
precinto y el abultamiento periférico del tapón, se obtie-  
ne mediante una vinculación por puntos de la citada banda  
sobre nervaduras axiales externas del abultamiento del ta-  
pón.

30

Según el invento también, tales nervaduras es-  
tán interrumpidas en una determinada longitud para dar lu-



1 gar a una zona rebajada, en donde queda ubicada la solapa de tracción de la banda de precinto, que emerge axialmente de la misma, sin sobresalir ni hacia arriba, ni lateralmente del cuerpo del tapón.

5 Con objeto de que se comprenda más fácilmente las características del tapón que el invento propone, se acompaña con la presente Memoria una hoja de dibujos, en cuyas diferentes figuras aparece reflejado lo siguiente:

10 La figura 1ª muestra una vista en alzado lateral, seccionada un cuarto, del tapón que nos ocupa.

La figura 2ª, representa una vista en planta superior, del mencionado tapón.

La figura 3ª, muestra, por último, una vista en planta inferior.

15 En referencia a los dibujos y especialmente a la figura 1ª, puede comprobarse que, de acuerdo con lo ya expuesto, el tapón, que en general se ha referenciado con el No. 1, es del tipo de los que comprende una porción 2, configurada y dimensionada a propósito para introducirse en el gollete de la botella 6 de que se trate, obstruyendo la salida del producto contenido en la misma y una expansión periférica 3 que actúa como tope de penetración de la porción anterior, al apoyarse sobre el borde superior del mencionado gollete. Igualmente, este tapón pertenece a la clase, en sí conocida, de los que unido por medio de una línea debilitada al abultamiento periférico 3 en funciones de tope de penetración, llevan una banda de precinto 5, que abraza externa y expresamente al gollete 6 del recipiente, impidiendo gracias a la existencia de nervaduras internas 4, el desprendimiento del conjunto ante una trac-

20

25

30

20.5.78

192013



1 ción efectuada axialmente.

5 Una característica del invento, según ya se dijo, reside precisamente en la forma en la que el precinto 5 queda unido, a través de una línea debilitada a la extensión periférica 3, para que el desprecintado se lleve a cabo cómodamente y la fabricación resulte económica.

10 Esta vinculación se realiza por puntos, en función de que la expansión o abultamiento periférico 3 del tapón, dispone de una pluralidad de nervaduras axiales y equidistantes 8, que quedan unidas por sus crestas al borde superior del precinto 5, componiendo la línea debilitada 7 que se pretende.

15 Las nervaduras 8, según se observa también en la figura 1ª, se interrumpen en una determinada extensión 9, para dar lugar a la formación de una zona rebajada en donde puede quedar alojada una proyección axial 10 de la banda de precinto 5, que no llega a sobresalir por arriba, por preverse con la longitud adecuada y que de esta forma tampoco llega a sobresalir lateralmente, no estorbando así en los procesos de embotellado llevados a cabo por máquinas

20 automáticas que están concebidas en función de la forma de las botellas sobre las que trabajan y en las que apéndices salientes provenientes del tapón, constituirían un estorbo.

25 No se considera necesario hacer más extensa esta descripción para que cualquier persona experta en la materia, comprenda perfectamente cual es la idea que se desea registrar y cuales son las ventajas que de su realización industrial han de derivarse.

30 Por todo ello y para evitar posibles imitaciones se presenta esta solicitud pidiendo la explotación en

20.5.75

1920 13



1

exclusiva de la idea descrita, de acuerdo con las consideraciones y puntos que se desean reivindicar, que se concretan en las páginas siguientes:

5

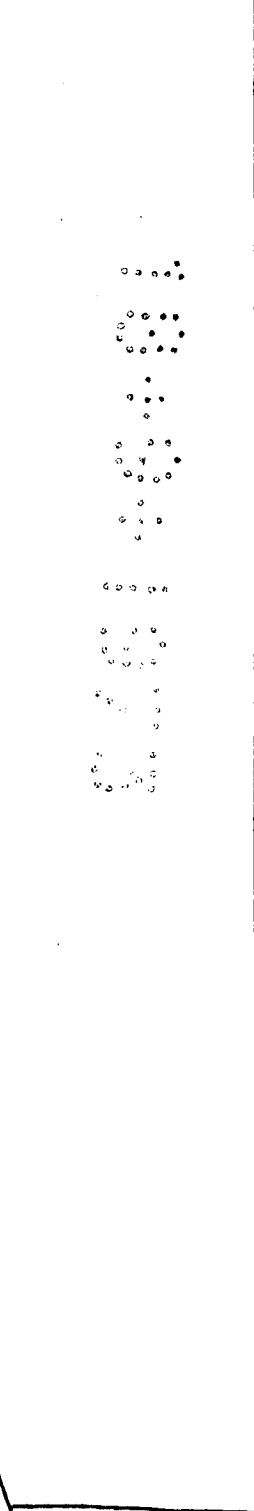
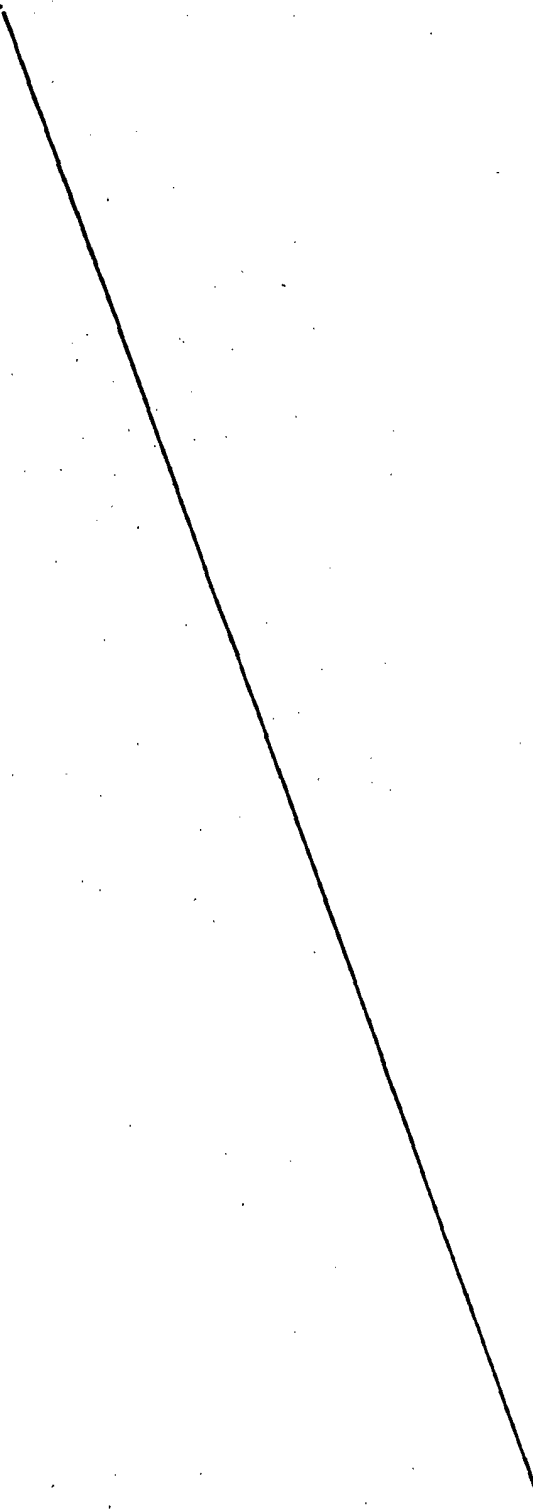
10

15

20

25

30



20.5.75

192073



1 Hecha la descripción a que se refiere la memoria  
que antecede, es preciso insistir en que los detalles de  
realización de la idea expuesta, pueden variar, es decir,  
que pueden sufrir pequeñas alteraciones, basadas siempre  
5 en los principios fundamentales de la idea, que son en esen-  
cia los que quedan reflejados en los párrafos de la descrip-  
ción hecha. En efecto, el Artículo 48 del Estatuto vigente  
sobre Propiedad Industrial, establece como no patentables,  
en su apartado tercero, "los cambios de forma, dimensiones,  
10 proporciones y materias de un objeto ya patentado" fijando  
así el criterio del legislador en el sentido de que paten-  
tada una idea que pueda dar lugar a una realidad práctica  
e industrializable, nadie podrá apoyarse en ella para, a  
pretexto de haber introducido ligeras modificaciones, pre-  
15 sentarla como nueva y propia.

Este principio, en cuanto al alcance de la protec-  
ción del objeto patentado se refiere, se halla confirmado  
por numerosas Sentencias del Tribunal Supremo, y entre -  
ellas, como más terminantes, en las de fechas 16 de octubre  
20 de 1954, 23 de enero de 1959, 20 de marzo de 1964 y otras.

Establecido el concepto expresado, en cuanto a la  
amplitud que debe darse a la protección solicitada, se re-  
dacta a continuación la Nota de Reivindicaciones, de acuer-  
do con lo que se establece en el último párrafo del apar-  
25 tado tercero del Artículo 100 de la Ley, sintetizando así  
las novedades que se desean reivindicar:

NOTA DE REIVINDICACIONES

En resumen, el privilegio de explotación exclusi-  
va que se solicita, recaerá sobre las reivindicaciones si-  
30 guientes:

28.5.73

8 -  
192013



1

1. TAPON PRECINTO, del tipo de los que se forman a partir de un elemento obturador, que consta de un núcleo apto para alojarse en la embocadura del recipiente y de un ensanchamiento anular extremo, que se constituye en tope limitador de la penetración del citado elemento, cuyo elemento obturador va asociado con una banda cilíndrica de precinto dotada de una nervadura anular interna, que va unida a través de una línea debilitada al borde exterior libre de su ensanchamiento limitador de penetración, que se caracteriza esencialmente porque la unión debilitada entre la banda de precinto y el abultamiento extremo periférico del tapón se obtiene mediante una vinculación por puntos de la primera sobre nervaduras axiales externas del segundo y porque tales nervaduras se interrumpen en una determinada longitud para dar lugar a una zona rebajada en donde quede ubicada una solapa de tracción que emerge axialmente del borde superior de la banda de precinto, sin sobresalir ni hacia arriba, ni lateralmente del cuerpo del tapón.

5

10

15

20

2. Se reivindica por último como objeto sobre el que ha de recaer el presente Modelo de Utilidad que se solicita: TAPON PRECINTO.

25

Todo tal y como queda descrito y reivindicado en la presente memoria descriptiva que consta de ocho páginas mecanografiadas y dibujos adjuntos.

30

Madrid, 30 de mayo de 1973

BERNARDO UNGRIA

P.P.

192013

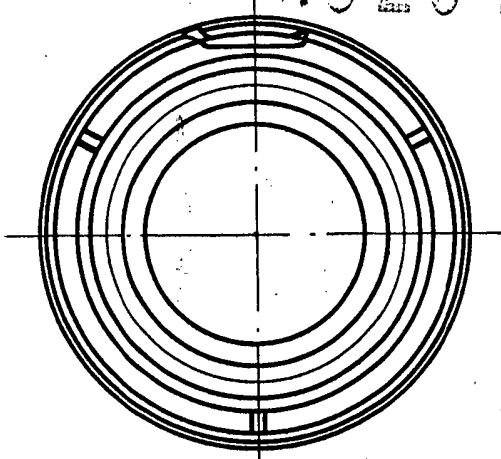


FIG-3

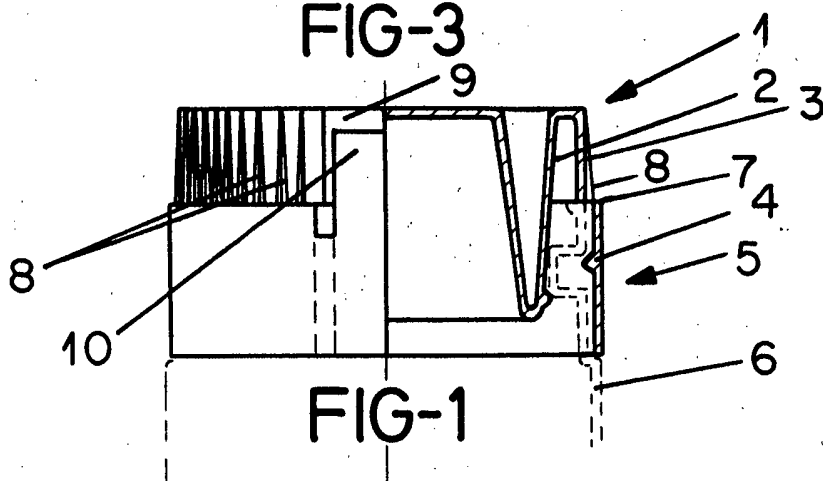


FIG-1

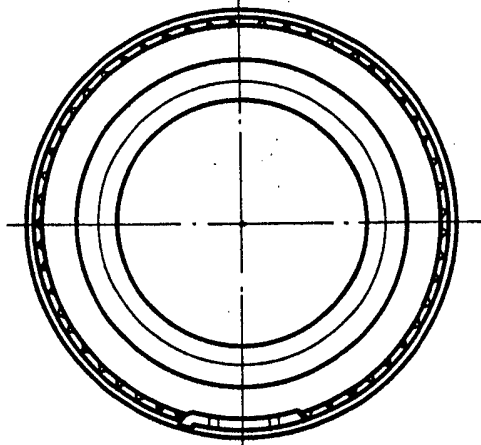


FIG-2

ESCALA VARIABLE

Madrid, 30 de mayo de 1973

BERNARDO UNGRIA

P. P.