

100675

191977

A47B



29 MAY. 1973

191977

MODELO DE UTILIDAD

que por veinte años se solicita a favor de Dn. Alfonso Rosique Zapata, de nacionalidad española, con domicilio en c/ Ripollés, 8-10, BARCELONA, y que ha de recaer sobre "ACOPLAMIENTO ORTOGONAL DE UN ANAQUEL SOBRE UN SOPORTE VERTICAL COMPLEMENTARIO "

5

=====

Memoria Descriptiva

El registro del modelo de utilidad que se solicita tiene por objeto garantizar la explotación exclusiva en todo el territorio nacional y sus posesiones de un acoplamiento ortogonal de un anaquel sobre un soporte vertical complementario, conforme se describe a continuación y se representa gráficamente en el adjunto dibujo a título de ejemplo.

10

191977

191977

29 MAY. 1979



5 Este nuevo acoplamiento es de aplicación en la organización de estanterías apoyadas contra una pared y sobre muebles como armarios, mesas de oficina, etc. Su principal característica reside en el hecho de que el anaquel resulta completamente en voladizo, sujetado únicamente por su borde posterior mediante una acertada disposición de formas complementarias, sin necesitar de tornillos, ménsulas, apoyos extremos laterales, etc. que hoy se vienen utilizando en el montaje de los anaqueles, lo que revoluciona por completo la concepción actual
10 de los estantes.

15 El soporte vertical complementario debe ser fijado a la pared, al panel del mueble, etc. y está provisto de una serie de ranuras horizontales paralelas, situadas a distancias convenientes a cada caso, en cada una de las cuales puede ser acoplado el anaquel, que resulta en posición de utilización mediante la sola introducción de su borde posterior en la dicha ranura después de lo cual, su anclaje será más firme cuanto mayor peso se disponga sobre él. La misma facilidad que para el montaje existe en el desmontaje del anaquel y ello permite trasladar cómodamente un anaquel de una ranura a otra del soporte
20 vertical para conseguir una variación necesaria de la distancia entre anaqueles. Las ranuras no utilizadas que resultan entre dos anaqueles son poco visibles y, en lugar de perjudicar la estética del conjunto, proporcionan un agradable efecto decorativo.
25

30 Para conseguir estos resultados, el borde posterior del anaquel presenta una deformación ascendente a unos 45º que es copiada en cada una de las ranuras del soporte; el montaje del anaquel se lleva a cabo balanceando ligeramente el anaquel y haciendo entrar su borde posterior en la correspondiente ranura.

10-0-0-0

191977

29 MAY. 1973



nura del soporte vertical; la forma angulada de dichos borde
y ranura produce el resultado de que, al ser cargado el ana-
quel, el plano superior oblicuo de su deformación posterior to-
me contacto con el plazo oblicuo-descenden-te del borde supe-
rior de la ranura y se produzca un rechazo del plano inferior
5 oblicuo del anaquel contra el plano oblicuo-descente del borde
inferior de la ranura, que es empujado hacia abajo y hacia den-
tro, en sentido contrario al de aquél en el que se produciría
la salida o separación de las partes respectivamente acopladas.

10 Para mejor comprensión del objeto y solamente a titu-
lo de ejemplo, se adjunta una hoja de planos en la que se re-
presenta esquemáticamente la sección vertical de un acoplamien-
to ortogonal según el modelo.

15 En dicha ilustración, puede verse que el ejemplo ha
sido elegido para una estantería sobre pared 1, a la que por
medio de tornillos y tacos empotrados 2 se fija un panel cubri-
dor 3, cuya superficie delantera es el fondo de la ranura
oblicuo-descendente -4- producida por el enfrentamiento a cier-
ta distancia de los bordes inferior de una pieza superior 5 y
superior de una pieza inferior 6 que son solidarias de manera
20 permanente con el citado panel cubridor 3.

25 Los elementos que hemos descrito pueden igualmente
formar parte de un mueble y constituyen el soporte vertical
complementario del anaquel 7, cuyo borde posterior sufre una
deformación 8, oblicuo-ascendente a 45° cuyas formas son copia-
das por la ranura 4, en la que se acopla de la manera ilustra-
da en el esquema de la hoja de planos.

30 El acoplamiento ortogonal que hemos descrito, de modo
potestativo, puede extenderse en toda la longitud del borde
posterior del anaquel 7 y también puede estar repartido en zo-

16.6.78

191977

29 MAR



nas alineadas y debidamente distanciadas, para cuyo caso las
 piezas 5 y 6, en lugar de ser paneles que se superponen al pa-
 nel cubridor 3, p-ueden ser placas estrechas colocadas verti-
 calmente paralelas a las separaciones adecuadas para conseguir
 5 el fin propuesto, en correspondencia con las cuales, la defor-
 mación posterior 8 del panel 7 puede igualmente estar interrumpi-
 da. En cualquiera de los casos, la solidez del acoplamiento
 y su mayor o menor capacidad de soportar pesos estará en pro-
 porción al área de las superficies en contacto correspondientes
 10 al acuñaamiento que se establece entre los planos oblicuos de
 las citadas ranura 4 y deformación posterior 8.

Son variables las circunstancias de tamaño, forma y
 material particularmente referidas a cada uno de los elementos
 que integran el conjunto, en el que podrá ser variado todo aque-
 15 llo que no suponga una alteración de la esencialidad del objeto
 expuesto en la pasada descripción, la cual deberá ser conside-
 rada en su más amplio sentido y no como una limitación de posi-
 bilidades de realización.

NOTA DE REIVINDICACIONES

20 Se reivindica como propio y nuevo en España a favor
 de Dn. Dn. Alfonso Rosique Zapata, de nacionalidad española,
 con domicilio en c/ Ripollés, 8-10, BARCELONA, lo especificado
 en las siguientes reivindicaciones:

25 1ª.- Acoplamiento ortogonal de un anaquel sobre un soporte
 vertical complementario de aplicación en armarios, muebles y
 especialmente en estaterías sobre pared, caracterizado porque
 el soporte vertical está constituido por un panel cubridor cu-
 ya superficie delantera es el fondo de una o más ranuras obli-
 cuo-ascendentes que, dispuestas horizontalmente, se producen
 30 cada una por el enfrentamiento a cierta distancia de los bordes

10-0-78

191977

29 MAY.



inferior de una pieza superior y superior de una pieza inferior que son solidarias de manera permanente con el citado panel cubridor.

5
10
15
2ª.- Acoplamiento según la reivindicación 1ª, caracterizado porque las formas de dicha ranura son copia de las que posee una deformación oblicuo-ascendente a unos 45º del borde posterior del anaquel, la cual deformación se acopla en la ranura con un ligero balanceo del anaquel, primero hacia arriba y luego hacia abajo hasta que toman contacto las superficies oblicuas de las dos partes complementarias, las cuales producen el resultado de que, al ser cargado el anaquel, el plano superior oblicuo de la deformación posterior de éste tome contacto con el plano oblicuo descendente del borde superior de la ranura y se produzca el acañamiento por rechazo del plano inferior oblicuo del anaquel contra el plano oblicuo-descendente del borde inferior de la ranura, que es empujado hacia abajo y hacia dentro, en sentido contrario a aquel en el que se produciría la separación de las partes respectivamente acopladas.

20
3ª.- ACOPLAMIENTO ORTOGONAL DE UN ANAQUEL SOBRE UN SOPORTE VERTICAL COMPLEMENTARIO.

Tal y como se deja descrito en la memoria precedente que consta de cinco hojas foliadas y mecanografiadas por una sola de sus caras y una hoja de planos.

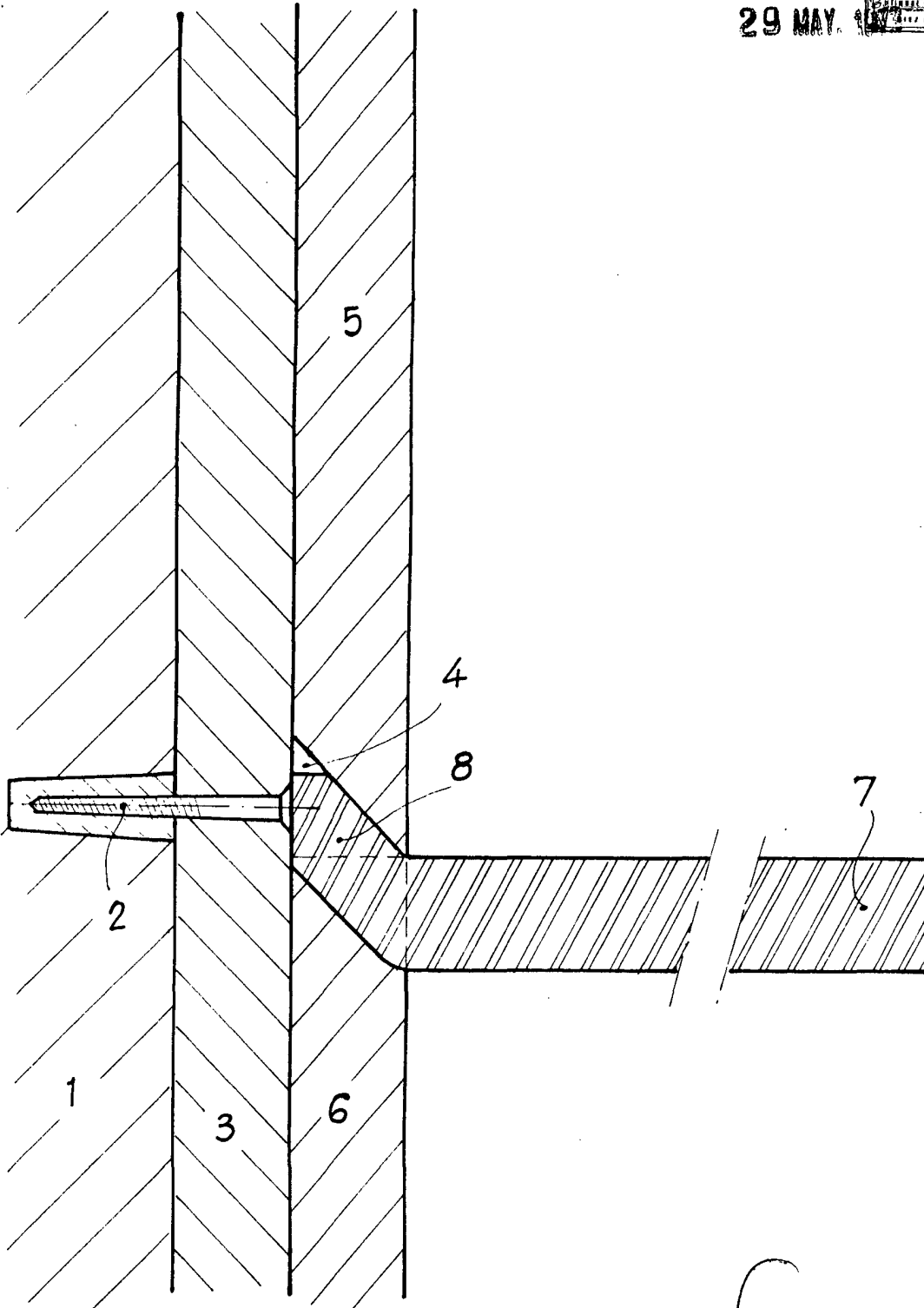
Madrid, 28 de Mayo de 1.973

P.A. de Dn. Alfonso Rosique Zapata.

Victor Gil Vega.



29 MAY 1973



ESCALA VARIABLE

Madrid 29.5.1973
P.A.