

191973

Nº 191.973

F21V



# MEMORIA DESCRIPTIVA

correspondiente a la solicitud de concesión de un...

## MODELO DE UTILIDAD

SOLICITANTE: DON RICARDO ZUBIAUR GARDEAZABAL

RESIDENCIA: Grupo San José Obrero, 10 - 4º izqda.

AMOREBIETA (Vizcaya)

ENUNCIADO: ARMADURA PARA LAMPARAS FLUORESCENTES.

Prioridad: Patente ..... n.º ..... del.....

IN.-



191973

1

El Estatuto vigente sobre Propiedad Industrial, de 26 de Julio de 1929, en su texto refundido publicado el 30 de Abril de 1930, establece los caracteres de patentabilidad de las invenciones de tipo industrial que tienen por objeto obtener ventajas sobre lo ya conocido, admitiendo por consiguiente como patentables, las nuevas máquinas, aparatos, instrumentos, procesos de fabricación, etc. La amplitud de conceptos previstos como patentables, ha llevado al legislador a aclarar (Artº. 46) que la enumeración contenida en dicho cuerpo legal es puramente enunciativa y no limitativa, haciéndola extensiva incluso a los descubrimientos de tipo científico (Artº. 47).

5

10

15

El Decreto de 26 de Diciembre de 1947, recogiendo la Orden de 18 de Noviembre de 1935, confirma el criterio legal de que también serán patentables los instrumentos, objetos, o partes de los mismos, que aporten a la función a que son destinados, un beneficio o efecto nuevo, y en definitiva que constituyan una mejora sustancial sobre lo anteriormente conocido.

20

25

30

Pues bien, a tenor de lo expuesto, y en base al articulado que recoge los conceptos expresados, debe considerarse, que la invención a que se refiere la presente memoria, constituye una novedad industrial, con características y ventajas que la hacen merecedora del privilegio de explotación exclusiva que por ella se solicita, premiando así los méritos de quien aporta a la industria del país una mejora efectiva y precisamente comprendida entre las enunciadas por la Ley como patentables. (Arts. 46 y 47 en relación con el 171, en su nueva redacción afectada por la Orden de 18 de Noviembre de 1.935).



1                    Este invento está destinado a las armaduras para  
las lámparas fluorescentes, caracterizandose esencialmente  
porque las tapas o caras menores de la armadura son desmon-  
tables, acoplándose por enchufe y fijandose mediante un tor-  
5                    nillo, habiendose previsto dos tipos de tapas distintas pa-  
ra uno o dos tubos fluorescentes, con lo que se puede trans-  
formar facilmente una armadura para un tubo en otra para dos.

Las armaduras para tubos fluorescentes presentan -  
normalmente una forma prismatica alargada, con una de las -  
10                    caras mayores suprimidas, conformandose mediante una pletina  
metálica que sufre dos dobleces longitudinales para ori-  
ginar tres superficies, y presentando esta una forma en U -  
por la sección transversal, incorporando por los extremos unas  
tapas que van soldadas al cuerpo central de sección en U.

15                    Con la disposición reseñada anteriormente y cono-  
cida, existe el problema de no poder intercambiar o susti-  
tuir una tapa por otra nueva, ya que esta se encuentra sol-  
dada al cuerpo central.

20                    Otras veces es necesario adaptar un punto lumino-  
so provisto de un tubo, a otro con dos; en tales casos con  
los modelos de armaduras conocidos, hay que sustituir toda  
ella por otra, con las indudables perdidas economicas y tiem-  
po de mano de obra.

25                    Con el modelo ahora presentado las tapas son des-  
montables, repercutiendo en una economia de fabricación y en  
una fácil sustitución de una tapa estropeada por otra nueva,  
no siendo necesario el cambio total de la armadura cuando un  
punto luminoso se desee transformar en otro con dos tubos,  
pues en tales casos con un cambio de tapa queda solucionado  
30                    el problema.



1 Al igual que los modelos conocidos de armaduras pa  
ra tubos fluorescentes, el ahora presentado a registro se con  
forma mediante un cuerpo central y alargado, con longitud -  
algo mayor que la del tubo a que se destine y sección en U,  
5 pero se caracteriza porque las tapas de los extremos se aco-  
plan por enchufe y se fijan por tornillos, para lo cual las  
referidas tapas presentan superficies verticales a ella que  
quedan superpuestas internamente a las superficies del cuer-  
po central, cuando estan acopladas, incorporando elementos  
10 de fijación y retención para los portalamparas y los cebado-  
res, los cuales emergen por orificios existentes en las cha-  
pas del cuerpo central.

15 La presente memoria se completa graficamente con  
unos planos, como parte integrante de la misma, y que estan  
constituidos por tres figuras.

La figura primera es una vista en perspectiva de  
una armadura con tapas para el soporte de una sola lámpara.

La figura segunda, representa una armadura con ta-  
pa para dos lámparas.

20 La figura tercera, representa una vista de frente  
de una tapa con portalamparas doble.

25 En las figuras se reseña con (1) el cuerpo central  
que se obtiene a partir de una pletina que tras unos dobleces  
adquiere una forma de sección en U, con dos aleros internos  
(2) por los bordes de sus extremos libres, y un orificio cir-  
cular (3) próximo a uno de los extremos de la superficie in-  
termedia por el que pasara el cebador convencional (4) en su  
montaje, existiendo una acanaladura (5) que permitira el pa-  
so del portalamparas (6) que está montado sobre un cuerpo -  
30 prismático de soporte (7) para el portalamparas y el cebador

191973



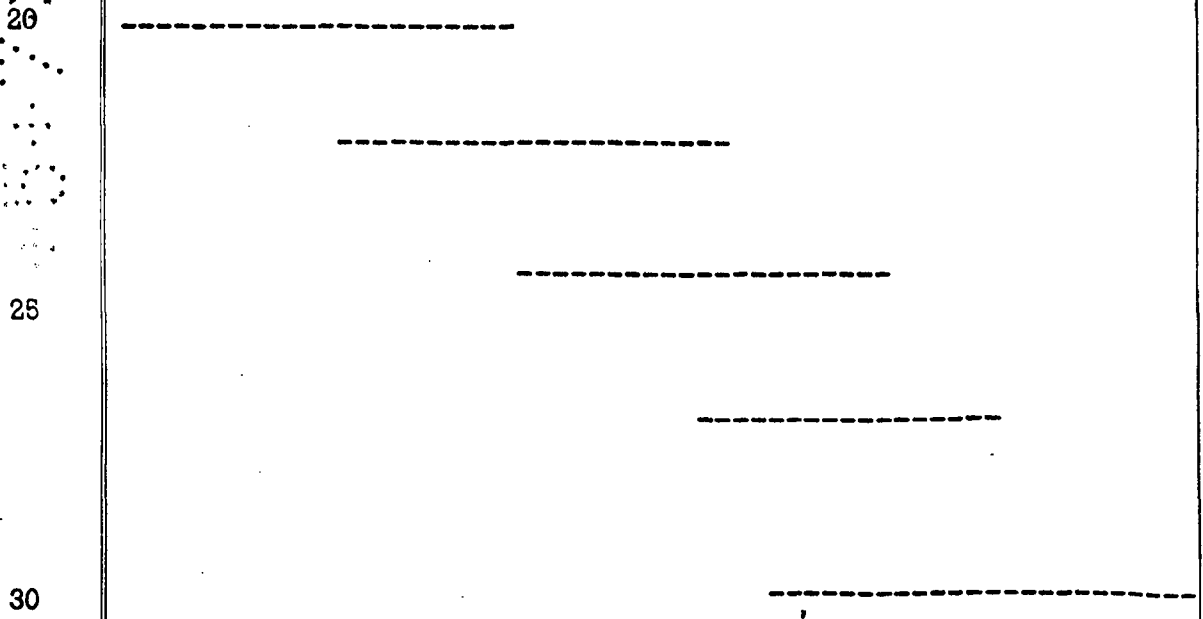
1 convencionales.

La tapa (8) del cuerpo central (1) presenta solidariamente con ella unas superficies verticales (9), que que daban enfrentadas internamente a las superficies del cuerpo central, existiendo en una de ellas un alero vertical (10) que sirve de tope para el portalamparas (6).

Mediante un tornillo que pasa por el orificio (11) se fijan las tapas al cuerpo central.

La figura segunda permite apreciar como partiendo de un cuerpo central, se puede adaptar un punto luminoso de una sola lampara en otro de dos, sin mas que cambiar las tapas (8) por otras (12) esencialmente iguales pero provistas de dos portalamparas (6), que a tal fin emergen por las superficies verticales a la tapa y laterales, existiendo por lo demas elementos análogos a los de la figura primera.

La figura tercera muestra las tapas por la cara interna, con dos portalamparas (6) y un cebador (4), presentando los portalamparas canales convencionales (13) de paso de los pivotes de enchufe del tubo fluorescente.



30

1973



1973

1

Hecha la descripción a que se refiere la memoria que antecede, es preciso insistir en que los detalles de realización de la idea expuesta, pueden variar, es decir, que pueden sufrir pequeñas alteraciones, basadas siempre en los principios fundamentales de la idea, que son en esencia los que quedan reflejados en los párrafos de la descripción hecha. En efecto, el Artículo 48 del Estatuto vigente sobre Propiedad Industrial, establece como no patentables, en su apartado tercero, "los cambios de forma, dimensiones, proporciones y materias de un objeto ya patentado" fijando así el criterio del legislador en el sentido de que patentada una idea que pueda dar lugar a una realidad práctica e industrializable, nadie podrá apoyarse en ella para, a pretexto de haber introducido ligeras modificaciones, presentarla como nueva y propia.

5

10

15

20

25

Este principio, en cuanto al alcance de la protección del objeto patentado se refiere, se halla confirmado por numerosas Sentencias del Tribunal Supremo, y entre ellas, como más terminantes, en las de fechas 16 de octubre de 1954, 23 de enero de 1959, 20 de marzo de 1964 y otras.

Establecido el concepto expresado, en cuanto a la amplitud que debe darse a la protección solicitada, se redacta a continuación la Nota de Reivindicaciones, de acuerdo con lo que se establece en el último párrafo del apartado tercero del Artículo 100 de la Ley, sintetizando así las novedades que se desean reivindicar:

#### NOTA DE REIVINDICACIONES

En resumen, el privilegio de explotación exclusiva que se solicita, recaerá sobre las reivindicaciones siguientes:

30

101073



1

5

10

15

20

25

30

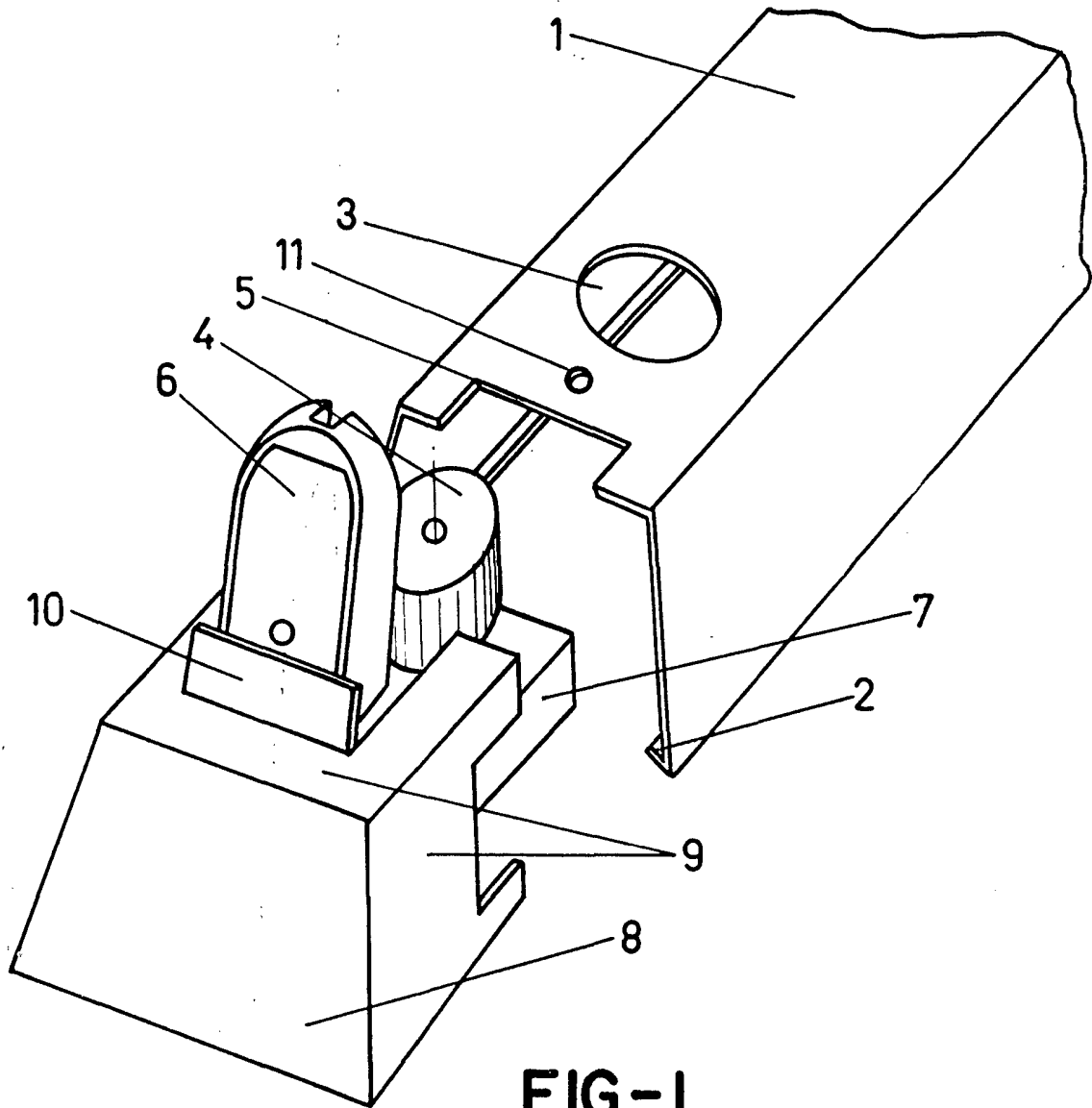
1. ARMADURA PARA LAMPARAS FLUORESCENTES, del tipo de las que presentan un cuerpo central, ventajosamente de chapa y con sección en "U" aproximada, con dos tapas en los extremos y portalámparas y cebadores, que de modo preferente emergen verticalmente y en las proximidades de los extremos de al menos una de las superficies laterales del cuerpo central, caracterizado esencialmente porque las tapas presentan superficies verticales a ella operativamente dimensionadas para acoplarse interna y paralelamente a las del cuerpo central, existiendo al menos en una de ellas un cuerpo sobre el que se incorporan los portalámparas y los cebadores, presentando las referidas superficies verticales de la tapa al menos un alero vertical a modo de tope para el portalámparas y existiendo en el cuerpo central un orificio para el paso del cebador y al menos otro menor para el de un tornillo de anclaje entre tapa y cuerpo central.

2. Se reivindica por último como objeto sobre el que ha de recaer el Modelo de Utilidad que se solicita: ARMADURA PARA LAMPARAS FLUORESCENTES.

Todo tal y como queda descrito y reivindicado en la presente Memoria descriptiva que consta de siete páginas mecanografiada y dibujos adjuntos.

Madrid, 29 de mayo de 1973

BERNARDO UNGRIA  
P.P.



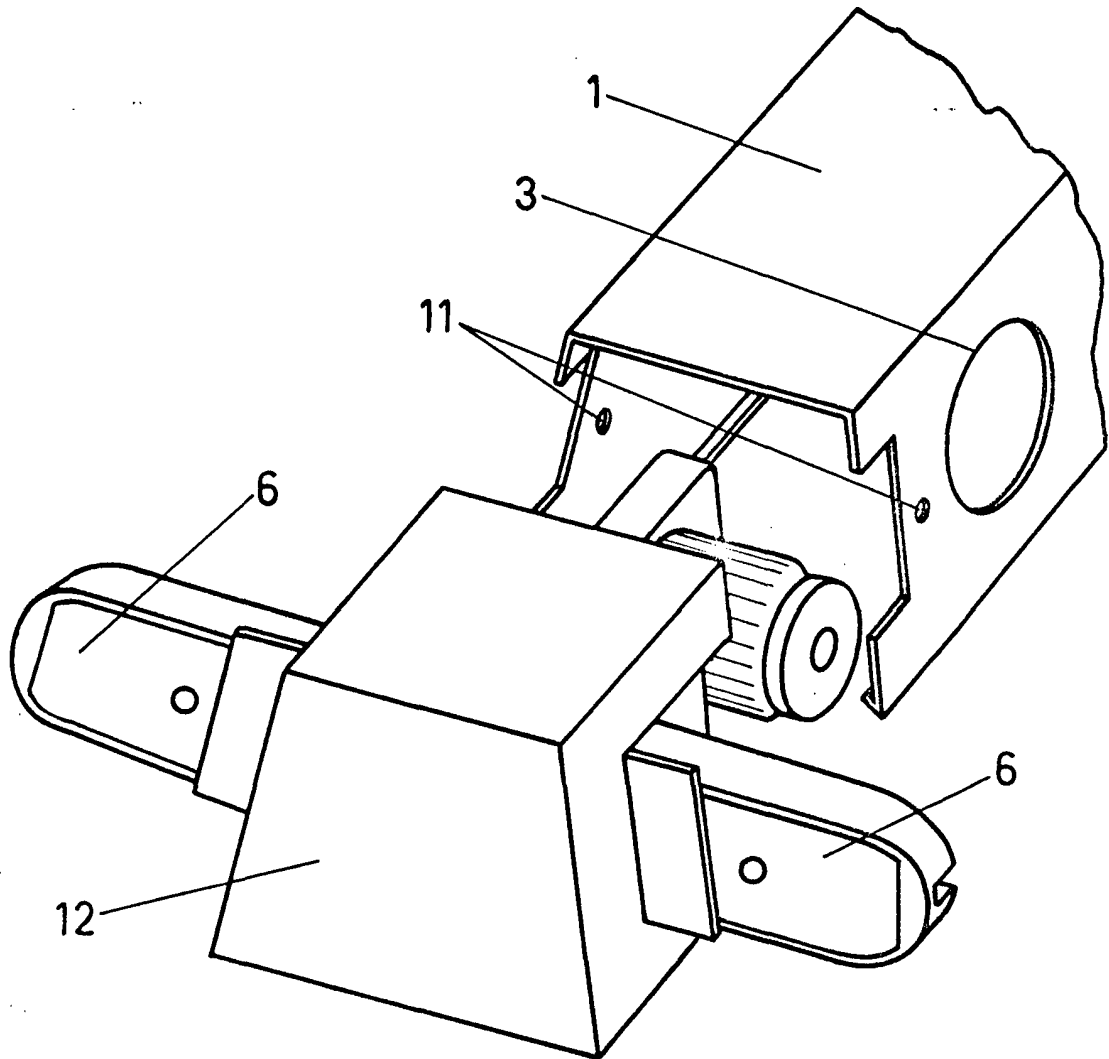
**FIG-1**

**ESCALA VARIABLE**

Madrid, 29 de Mayo de 1973

**BERNARDO UNGRIA**

P. P.



**FIG-2**

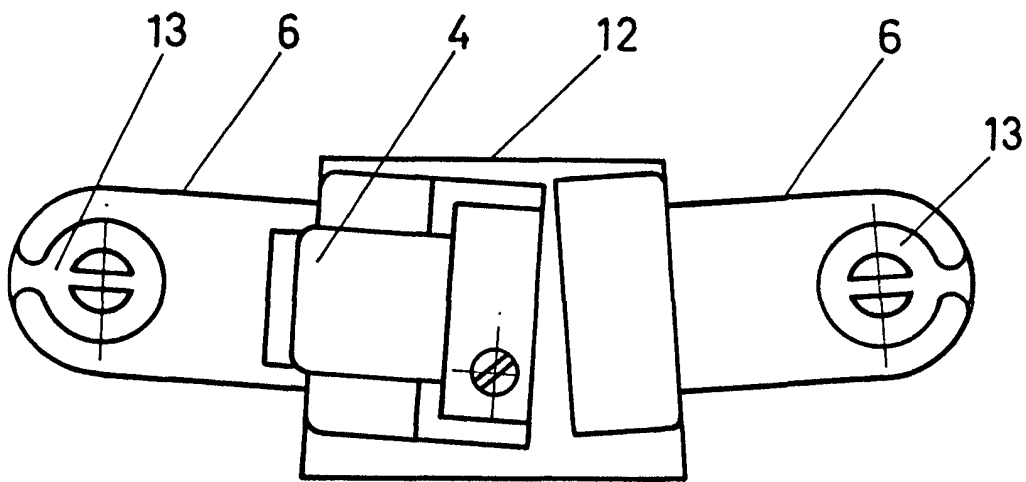
**ESCALA VARIABLE**

Madrid, 29 de Mayo de 1973

**BERNARDO UNGRIA**

P. P.

101073



**FIG-3**

**ESCALA VARIABLE**

Madrid, 29 de Mayo de 1973

**BERNARDO UNGRIA**

p. p.