

191962



AY7J

MEMORIA DESCRIPTIVA

correspondiente a la solicitud de concesión de un.....

MODELO DE UTILIDAD

SOLICITANTE: S.A. FABRICACION E IMPORTACION DE ELECTRODO-
MESTICOS., de nacionalidad española.

RESIDENCIA: C/ Cerdeña, 241 Bajo.-BARCELONA-.

ENUNCIADO: " DISPOSICION PERFECCIONADA DE

ELEMENTOS EN CENTRIFUGADORAS.....

DOMESTICAS ".

Prioridad: Patente n.º del

R/cv.8.061

191962



1

La presente memoria descriptiva tiene como fin la declaración del objeto sobre el que ha de recaer el privilegio de explotación industrial y comercial, exclusivo en el territorio nacional de un Modelo de Utilidad, de acuerdo con la vigente Legislación, que, como el enunciado indica, se trata de "DISPOSICION PERFECCIONADA DE ELEMENTOS EN CENTRIFUGADORAS DOMESTICAS".

5

10

Nuestro invento hace referencia a una centrifugadora doméstica que aporta una serie de características constructivas novedosas, las cuales la hacen particularmente ventajosas para el fin a que se destina, como es la obtención de zumos, exprimiendo toda clase de verduras y frutas.

15

20

Se basa en la utilización de un tamiz troncocónico girante, cerrado inferiormente por un disco rallador también girante que actúa en este sentido sobre los productos a trabajar, para que sean expulsados por centrifugación a través del tamiz ya en forma de zumo, estando este conjunto encerrado en una caja receptora del zumo saliente del tamiz y directora de la evacuación de este.

25

Pero no es el fundamento la base de este invento, sino que lo que realmente lo caracteriza es la concreta disposición de todos y cada uno de sus elementos, formando un conjunto más robusto, eficaz, sencillo y barato que cualquiera de los ya existentes.

30

Para comprender mejor la naturaleza del invento, en el plano adjunto hacemos una representación esquemática de su utilización, no siendo en absoluto limitativa y susceptible, por ello de las modificaciones accesorias que no alteren las características esenciales.

191962



1

La figura 1 representa una vista frontal de la centrifugadora objeto de la invención.

La figura 2 es una sección lateral que pone al descubierto los elementos que la integran.

5

La figura 3 corresponde a la sección 3-3 indicada en la figura 2.

En ellas se anotan las siguientes particularidades:

10

- 1.- Tapa.
- 2.- Tamiz.
- 3.- Tubo de alimentación.
- 4.- Empujador.
- 5.- Corona superior.
- 6.- Junta anular.
- 7.- Escalón de asiento.
- 8.- Visera.
- 9.- Desague.
- 10.- Rallador.
- 11.- Disco auxiliar.
- 12.- Tuerca.
- 13.- Bloque motor.
- 14.- Vaso recoge-residuos.
- 15.- Pitones.
- 16.- Columnas.
- 17.- Faldón.
- 18.- Corona.
- 19.- Arbol.
- 20.- Corona inferior.
- 21.- Plato.
- 22.- Salida residuos.

15

20

25

30

191302



- 1
- 23.- Visera del vaso.
 - 24.- Palanca de sujeción.
 - 25.- Agarre.

5

Sobre un bloque motor (13) constituido también en soporte-pedestal está acoplado un plato (21), firmemente montado merced al asentamiento en dicho bloque (13) de un faldón inferior (17) del plato (21) y también merced a unos pitones (15) que están incorporados al extremo de sendas columnas-pata (16) del plato y penetran a presión en respectivos orificios del bloque (13) verificando así su función enclavadora del plato (21).

10

Este presenta en su fondo un amplio orificio central que hace factible el libre paso del árbol (18) del bloque motor (13), estando los bordes de este orificio prolongados superiormente en una pared que con la exterior del plato delimita en este un canal de recogida del zumo.

15

Por un lado este canal está abierto al exterior en un desagüe (9), mientras que por otra parte presenta el plato una abertura lateral superior (22) de salida de residuos, habiéndose previsto la incorporación al conjunto de un vaso (14) ubicable bajo esta salida para recoger esos residuos.

20

Sobre el plato (21) está acoplada una tapa poseedora de una prolongación radial (8) contrapuesta al desagüe (9) constituyendo una visera que lo delimita, y de una extensión (23) que coincide con el canal de salida de residuos (22) formando una tapa para el vaso (14).

25

En su cara superior comporta la tapa (1) un tubo de alimentación (3) de entrada de los productos a laborar, habiéndose previsto la incorporación al conjunto

30

191962



1

de un cuerpo empujador (4) penetrable a través del tubo (3) para empujar los productos agilizando el caudal de entrada y en consecuencia el ritmo de trabajo. El firme acoplamiento de esta tapa (1) al plato (21) está asegurado por un par de

5

palancas de sujeción (24) articuladas al plato para enganchar a respectivos salientes (25) de la tapa (1), sujetándola.

10

Dentro del cuerpo que forman el plato y la tapa se encuentra un tamiz troncocónico (2) estructurado entre un aro superior (5) y uno inferior (20), el cual constituye el elemento que solidariza el tamiz al árbol (19) para que gire con él; este aro se asienta en una corona (18) de árbol (19) para constituir el elemento de apoyo del tamiz (2) y queda inscrito en el orificio del plato (21) impidiendo que el zumo saliente del tamiz caiga a través de él; el borde superior (5) de dicho tamiz (2) está inscrito en un aro (6) que se asienta por su borde externo en un escalón (7) interior del plato (21), constituyéndose en arandela separadora que hace imposible la caída de zumos, expulsados por el tamiz, otra vez a la boca de este o a la salida de residuos.

15

20

Inferiormente este tamiz (2) está cerrado por un disco rallador recambiable (10) que está inscrito dentro del borde superior del aro inferior (20), y es solidario a una placa (11) que está montada, merced a la tuerca (12), en el árbol (19) constituyendo el elemento de arrastre de disco rallador. Dicha placa (11) posee un reborde periférico que se apoya sobre una pestaña del aro inferior (20) del tamiz (2), fijando axialmente a este en sentido ascendente, para cooperar con la corona en el aseguramiento de la posición axial del tamiz (2).

25

30

Descrita suficientemente la natura-

191962



1 leza del presente invento, así como su realización industrial,
 sólo cabe añadir que en su conjunto y partes constitutivas,
 es posible, introducir cambios de forma, materia y disposi-
 5 ción en cuanto tales alteraciones no supongan variación sus-
 tancial del mismo.

El solicitante, al amparo de los
 Convenios Internacionales sobre Propiedad Industrial, se re-
 serva el derecho de extender esta demanda a los países extran-
 jeros, si fuera posible, reivindicando la misma prioridad de
 10 la presente solicitud.

N O T A

El Modelo de Utilidad que se soli-
 cita como nuevo en España, por veinte años, de acuerdo con la
 vigente Legislación, deberá recaer sobre "DISPOSICION PERFECC-
 15 CIONADA DE ELEMENTOS EN CENTRIFUGADORAS DOMESTICAS", en todo
 de acuerdo con las siguientes:

R E I V I N D I C A C I O N E S

1.- Disposición perfeccionada de
 elementos en centrifugadoras domésticas, caracterizada porque
 20 comprende, un plato que está montado sobre el bloque motor
 merced al asentamiento en este de un faldón periférico infe-
 rior integrado a dicho plato y merced a la penetración en ori-
 ficios del bloque de correspondientes pitones-pata incorpora-
 dos al fondo de dicho plato, poseyendo este plato un amplio
 25 orificio central posibilitador del paso del árbol del motor y
 un canal radial de desagüe; una tapa superior que está acopla-
 da sobre el plato cerrándolo, y sujeta a él merced a palan-
 cas de aprisionamiento, siendo poseedora en su periferia de
 una prolongación radial que forma una visera del canal de de-
 30 sagüe y en su cuerpo de un tubo de alimentación de productos,

191962



1

habiéndose previsto la incorporación al conjunto de un empujador penetrable por el tubo en su función de presionamiento de los productos entrantes por el tubo; un tamiz de configuración troncocónica que está montado dentro del bloque plato-tapa solidariamente al árbol, y está inferiormente cerrado por un disco rallador que es también solidario al árbol girando con él para realizar su labor de rallado de los productos que sobre él se depositen, y que una vez rallados pasan por centrifugación a través del tamiz hasta el plato y de ahí al desagüe.

5

10

15

2.- Disposición perfeccionada de elementos en centrifugadoras domésticas, en todo de acuerdo con la anterior reivindicación, caracterizada porque el disco rallador es solidario a una placa que está acoplada al árbol solidarizando angularmente el disco a este, pero posee un faldón periférico que asienta sobre una pestaña inferior del tamiz constituyendo el tope imposibilitador de la elevación de este, estando el tamiz en cuestión apoyado sobre una corona del árbol para quedar así fijada su ubicación sin posibilidad de caída o elevación.

20

25

3.- Disposición perfeccionada de elementos en centrifugadoras domésticas, en todo de acuerdo con las anteriores reivindicaciones, caracterizada porque en un escalonamiento interior del plato está acoplada una junta anular cuyo borde interior desemboca en la proximidad del borde superior del tamiz, constituyéndose en la junta separadora de la embocadura superior del tamiz respecto del espacio del plato donde se depositan las partículas expulsadas por el tamiz.

30

4.- Disposición perfeccionada de

-8-
191962



1 elementos en centrifugadoras domésticas, en todo de acuerdo
con las anteriores reivindicaciones, caracterizada porque pa-
ra hacer factible el desague de los residuos que no puedan
5 atravesar el tamiz, dispone el plato de una abertura lateral
que está ubicada en una cota superior a la posición de la jun-
ta separadora, mientras que la tapa posee una prolongación en
esta zona constitutiva de la visera de cierre de un vaso que
se disponga ahí para recoger esos residuos.

10 5.- "DISPOSICION PERFECCIONADA DE
ELEMENTOS EN CENTRIFUGADORAS DOMESTICAS".

Según queda sustancialmente descri-
to en la presente memoria descriptiva que consta de ocho hojas
mecanografiadas por una sola cara acompañada de sus correspon-
dientes dibujos.

15 Madrid, 29 MAYO 1973

El Agente Oficial.

MIGUEL FERNANDEZ - LOAYSA PINZON
P. P.

607

20
25
30

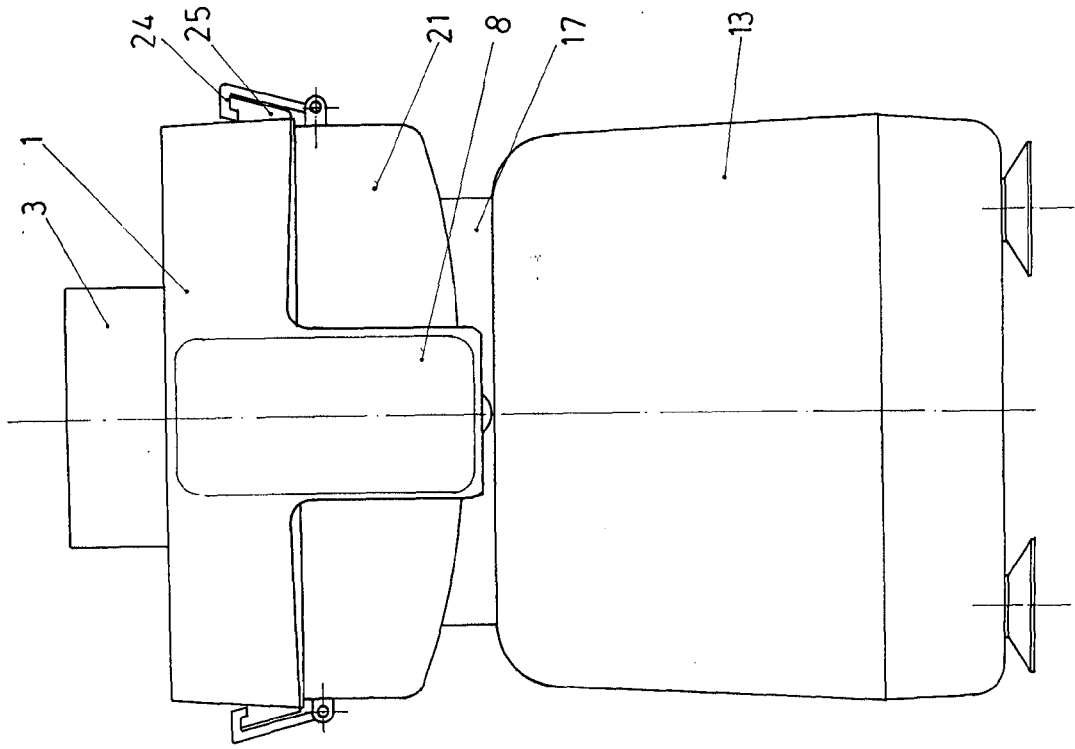


Fig.1

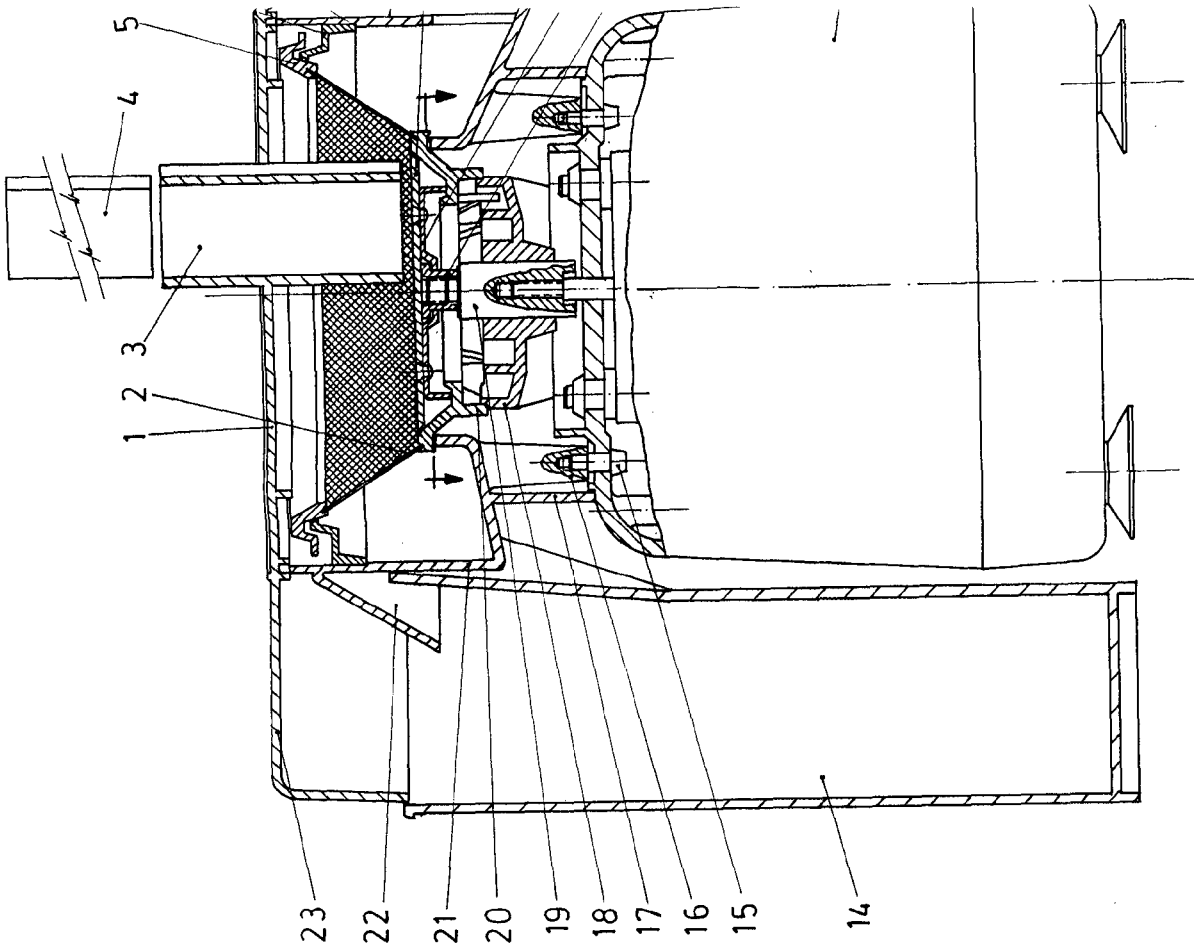


Fig.2

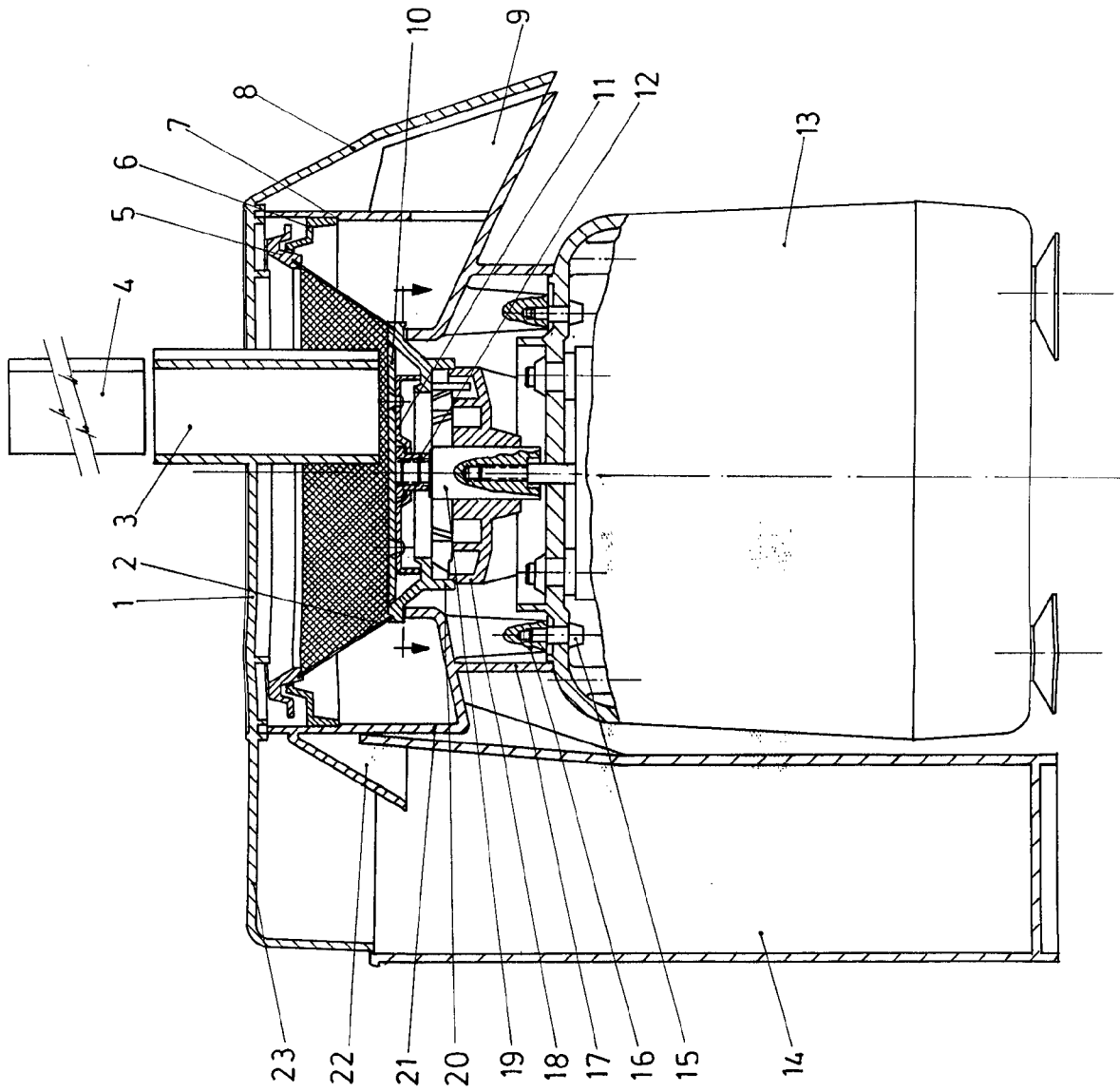


Fig. 2

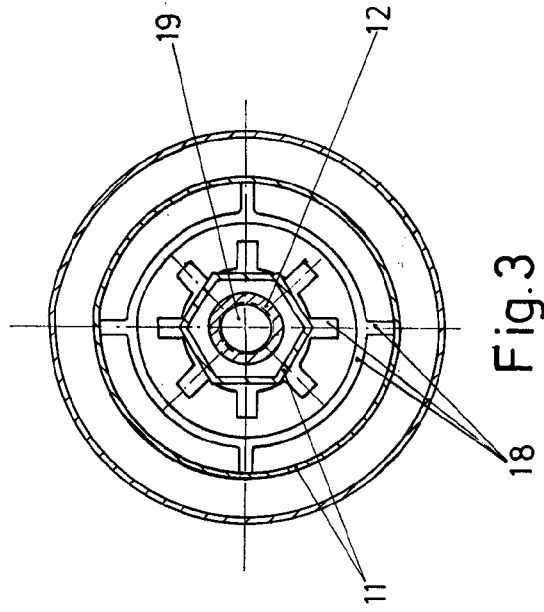


Fig. 3

Escala variable
Madrid 29 MAYO 1973

El Agente Oficial

MIGUEL FERNANDEZ - LOYOLA PINOJA
P. A.

(6)