

191889



MAYO 1973

B65D

- 1 -

MEMORIA DESCRIPTIVA

que se acompaña

a la solicitud de

registro de Modelo de Utilidad, por veinte años en
España, a favor de DAMEL, S.A., de nacionalidad es
pañola, residente en ELCHE (Alicante), José María
Buck nº 7,

por:

" ENVASE PERFECCIONADO PARA DULCERIA "

- - - - -

191889

25 MAY



5 LA invención a que se refiere la presente memoria, constituye una novedad industrial con características y ventajas que la hacen merecedora del privilegio de explotación exclusiva que por ella se solicita, de acuerdo con las prescripciones del Estatuto vigente sobre Propiedad Industrial de 26 de Julio de 1.929, texto refundido, publicado el 30 de Abril de 1.930.

10 El presente registro de Modelo de Utilidad, concierne como su enunciado indica a un envase perfeccionado para dulcería, de acuerdo con la descripción detallada que del mismo se realiza, debiendo interpretarse siempre este concepto en su más amplio sentido y nunca en limitativo.

15 Para la debida comprensión de este objeto, se adjunta a la presente memoria descriptiva una hoja de planos, en la que a título de ejemplo se representan todas y cada una de las partes que lo forman y relación que guardan entre sí.

En la citada hoja de dibujos, queda representado:

FIGURA PRIMERA.- La misma muestra una vista en desarrollo planificado del envase perfeccionado, cuyo registro se preconiza.

FIGURA SEGUNDA.- Es una vista en alzado longitudinal del mismo.

20 FIGURA TERCERA.- Es un alzado lateral de dicho envase.

En estas figuras y con el mismo valor en todas ellas, se aprecian las siguientes referencias:

1.- Plano general que forma el propio envase, constituido por una lámina plástica transparente.

25 2.- Alveolos o alojamientos, para los correspondientes productos, que quedan herméticamente aislados del exterior, por cuya razón se determina una óptima condición higiénica.

3.- Sector para la colocación de una dispositivo.

30 Los principios del Modelo, ajustados a la adjunta ilustración recaen sobre las siguientes características:

191800

25 MAY 1918



La lámina transparente -1- presenta uhos alveolos o departa--
mentos independientes que contienen a las distintas piezas del pro
ducto envasado, lo que le confiere una especial cualidad higiénica
y una sugestiva presentación al conjunto del envase.

35 Este conjunto va unido a otra lámina de papel, aluminio u - -
otro material.

El envase se caracteriza porque la lámina transparente, que -
se prolonga más allá de los alojamientos en una superficie impresa,
con tintas transparentes, la cual es facilmente separable mediante
40 troquelado y que constituye un elemento promocional anejo y util,
como transparencia para la presentación de diferentes temas, gráfi
cos o leyendas, de índole recreativa o didáctica.

Una posible variedad distinta de la citada lámina, se consigue
per el troquelado de distintas figuras o signos, que sustituyendo
45 a la parte impresa, sirve a modo de plantillas para rotular o tra
zar diversos dibujos.

Este envase será fabricado en cualquier clase de material apro
piado y en las formas y dimensiones más convenientes, no existien
do sobre el particular ninguna limitación.

50 Hecha la descripción precedente, es preciso añadir que los de
talles de realización de la idea expuesta, pueden variar, sin que
por ello cambie la esencia de la invención, que es la que se des
prende de los párrafos que anteceden y se reivindica en la siguien
te:

55 N O T A

En resumen: El Modelo de Utilidad que se solicita, recaerá so
bre las reivindicaciones siguientes:

1ª - Envase perfeccionado para dulcería, caracterizado esen--
cialmente porque el mismo está constituido por una lámina de mate
60 ria plástica, que convenientemente estructurada, crea una serie de



191880

25 MAY 1973

65 alveolos o departamentos totalmente aislados del exterior, previstos para la contención del correspondiente producto, yendo adheridos el conjunto a otra lámina de distinto material, prolongándose la lámina básica, más allá de los mencionados alveolos, en una superficie impresa con tintas transparentes, la cual es separable fácilmente por troquelado y constituye un útil complemento de presentación de distintos temas recreativos o didácticos.

70 2a.- Envase perfeccionado para dulcería, según la anterior reivindicación, caracterizado esencialmente porque la lámina mencionada presenta una serie de troquelados, que sustituyendo a la parte impresa, sirve de plantilla para rotular o trazar diversos dibujos.

3a.- ENVASE PERFECCIONADO PARA DULCERIA.

Todo ello tal y como se describe en la presente memoria, que consta de cuatro páginas escritas a máquina y dibujos que se acompañan.

Madrid 25 de Mayo de 1.973

JOSE LAHIDALGA,



2011

FIG. 2

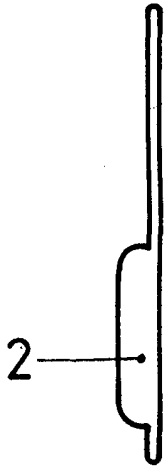


FIG. 1

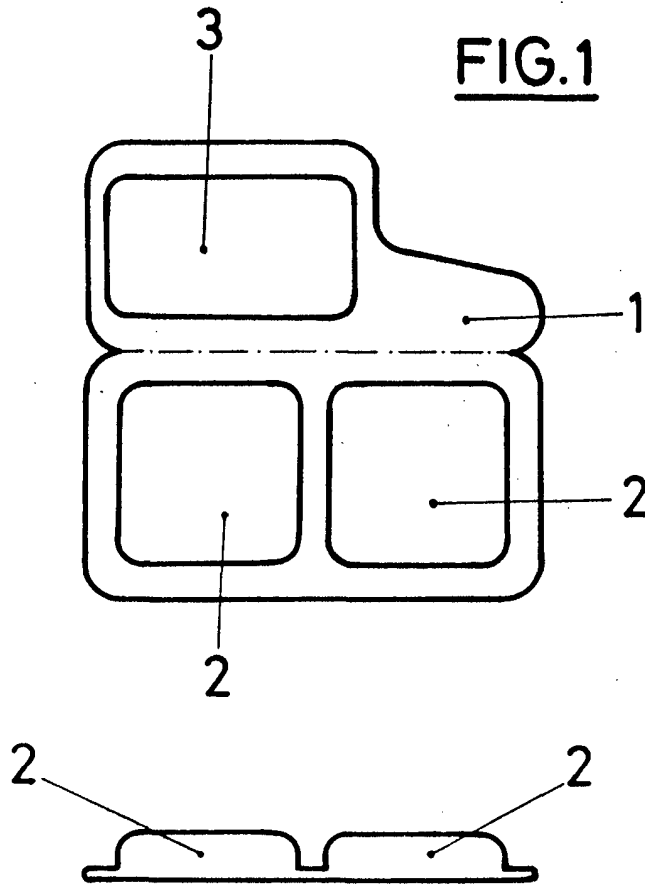


FIG. 3

MADRID, 25 de Mayo de 1.973

ESCALA VARIABLE