

20078

19 18 86



26 18 86 273

A47B

EXPEDIENTE: MODELO DE UTILIDAD

Titular: D. ISIDRO MUÑOZ CERVERON

Nacionalidad: Española

Domicilio: Camino Real de Madrid, nº 144 - VALENCIA-14

Objeto: "ATRIL PARA LECTURA, PERFECCIONADO"

Prioridad:

MEMORIA DESCRIPTIVA

5 En el cuerpo de la presente Memoria Descrip-
tiva y con la ayuda del plano adjunto, se detallan las
circunstancias que concurren en un nuevo tipo de atril
para lectura, en el que coinciden las características
de utilidad y novedad que exige el vigente Estatuto-Ley
de Bropiedad Industrial, para que otorgue a su titular
el privilegio de su exclusiva explotación industrial y
comercial.

10 Normalmente la lectura de un libro se hace
dirigiendo y forzando la vista de arriba a abajo, por
cuanto normalmente el libro se encuentra más bajo de la
horizontal de nuestros ojos, produciendo la consiguiente



191880

- 2 -



15 fatiga, y sobre todo, a la larga, deformaciones oculares que dan paso a las incorrecciones de la vista que todos conocemos. Todo ello quedaría corregido, si la lectura la hiciéramos manteniendo al libro ante nuestros ojos, esto es, en la zona que coincidiese con la horizontal de nuestros ojos, tanto porque es una forma racional de ver y mirar (siempre solemos mirar al frente),
20 porque de esta forma los músculos orbiculares no serían sometidos a una flexión forzada y de una forma continuada como ahora hacemos. Ahora bien, esta forma racional de leer no puede realizarse actualmente porque supondría una molestia inmensurable la de sostener con nuestros brazos el libro por delante de nuestros ojos, máxime cuando este libro fuere algo voluminoso y consiguientemente pesado. Por todo este cúmulo de consideraciones ha surgido la idea de este nuevo atril, en el que no sólo se alcanza la posibilidad de la lectura correcta y racional dirigiendo nuestra visual horizontal
30 de forma perpendicular al libro situado en posición vertical, sino que permite variar la posición relativa del atril con respecto a su base y fijarla en la postura requerida, y permite dejar ante sí un espacio para tomar apuntes, y todo ello, y esto es lo más importante,
35 sin usar para nada los brazos, ya que el lector no tiene otra cosa que hacer que dar vuelta a la hoja cuando ello sea preciso.

40 Para facilitar la comprensión de la descripción que sigue, hemos considerado oportuno aportar una lámina de dibujos, en la que se refleja un caso práctico



45

de realización, con la natural advertencia de que estos gráficos se aportan solamente a título de ejemplo y por ello deberán ser considerados en su más amplio sentido y sin caracter limitativo alguno.

50

La figura 1ª de la lámina de dibujos nos muestra una vista en alzado lateral del atril que en la figura 2ª se nos muestra en vista frontal; la figura 3ª nos muestra una vista en planta superior y según un plano de sección horizontal a la base, y en la figura 4ª aparece un detalle posterior del atril.

55

Haciendo referencia a las precitadas figuras, el atril consta de un bastidor rectangular -1-, normal y corriente, con su larguero vertical central -2-, y que en la parte inferior ofrece la repisilla -3-, en la que apoyará el libro o folleto -4-. Los largueros laterales del bastidor, ofrecen en su zona central un sector rebajado en su grosor, que señalamos con -5-, en el que se engancharán los extremos metálicos -6- en forma de pequeño gancho, que rematan los extremos de un fino hilo o cinta elástica -7-, con la que se mantienen las hojas del libro retenidas y aplanadas, tal como se muestra en la figura 3ª.

60

65

El bastidor tiene en su parte posterior un brazo saliente -8-, que se articula mediante un eje con palomilla -9- de apriete, con el brazo -10- del soporte -11-, a fin de dar al atril la posición relativa que interesa al lector, y cuyo soporte, en forma inclinada se inserta en la base -12-, que dentro de su forma circular, ofrece recortada su parte anterior para proporcio-

70



75

nar más espacio al lector para tener ante sí cuartillas, etc. etc. y cuya base ofrecerá unos rebajos -13- para un cenicero, montantes para bolígrafos, asiento para lápices, etc. etc. para aumentar la utilidad del nuevo mueble.

80

85

90

95

La retención del libro contra el bastidor -1- se consigue mediante un tirante -14- que bien puede estar fijado en el soporte inclinado -11-, y pasando por encima del bastidor, abatirse generalmente por la parte media del libro abierto, para quedar anclado en una ranura -15- practicada en la repisilla -3-, disponiendo de medios adecuados para alargar su extensión, según necesidades por grosor del libro, que habrá de mantenerse siempre ceñido y pegado contra el atril, o bien estando sujeto a la repisilla, ofrecer su otro extremo pasado por la cremallera -16-, que se muestra en el dorso del soporte inclinado -11- (véase figura 4ª), con lo que tensaremos dicho tirante, consiguiendo, en colaboración con el hilo o cinta elástica -7-, la perfecta retención del libro. Debido a la naturaleza elástica de este hilo o cinta -7-, al llegar en nuestra lectura a la altura en que se halle ésta, bastará separarla de su sitio o subirla o bajarla ligeramente (para lo cual se dispone de los sectores laterales rebajados -5-), para leer la línea que hubiera podido quedar oculta, aprovechando esta misma elasticidad para fácilmente dar vuelta a las hojas. Con -17- señalamos un taco o apoyo fijado en la parte anterior del soporte inclinado en el que se apoyará, para más solidez, el bastidor -1-.



100

El soporte inclinado -11-, aún cuándo no se refleja en el plano, puede contener un dispositivo telescópico, que permita regular su total extensión en cuanto a altura, si bien no se reivindica por su conocida naturaleza y efectos, y porque el poco costo del atril descrito, permite su construcción en varios tamaños previamente estudiados.

105

110

Suficientemente descrita la estructura y características de este nuevo modelo, sólo nos resta manifestar que serán variables las circunstancias de materiales, tamaños y formas; así como otras de carácter accesorio, siempre y cuando ello no afecte a su esencialidad, la cual se resume en la siguiente

N O T A
= = = =

115

Los puntos que se reivindican en el presente Modelo de Utilidad son:

120

125

1º.-"Atril para lectura, perfeccionado", que se caracteriza porque el bastidor que lo integra, con su larguero vertical central, ocupa un plano vertical, y tiene los largueros laterales rebajados en cuanto a grosor en unas zonas centrales de sus cantos exteriores, teniendo en el larguero central y en su dorso un brazo, con posibilidad de articularse sobre el brazo del soporte inclinado del atril, que se inserta en la base casi circular del mismo, en la que se ubican rebajos para cenicero, lápices, bolígrafos y otros utensilios, y cuyo soporte inclinado cuenta con un pequeño taco transversal que contribuye al sostén del atril, que cuenta en su larguero transversal inferior con una repisilla para



130 sostén del libro, el cual para su retención en la posición vertical en que se halla el atril que lo sostiene, cuenta con un hilo o cinta elástica provista de gan
chitos metálicos en sus extremos, y que anclados estos en las zonas rebajadas de los largueros laterales del atril, por encima de las hojas del libro retienen a éstas en la posición frontal apta para la lectura, contando además con un tirante, regulable en su tensión, que, se extiende desde el soporte inclinado posterior y por encima del atril desciende por la parte media del libro abierto, hasta quedar anclado en parte conveniente o en
135 talla de la repisilla. Y

140

145

2º.-"ATRIL PARA LECTURA, PERFECCIONADO", de conformidad en un todo en lo esencial y fines industriales a lo descrito en la precedente Memoria Descriptiva y gráficamente representado en las figuras del plano adjunto para su mejor comprensión.

20678

19188

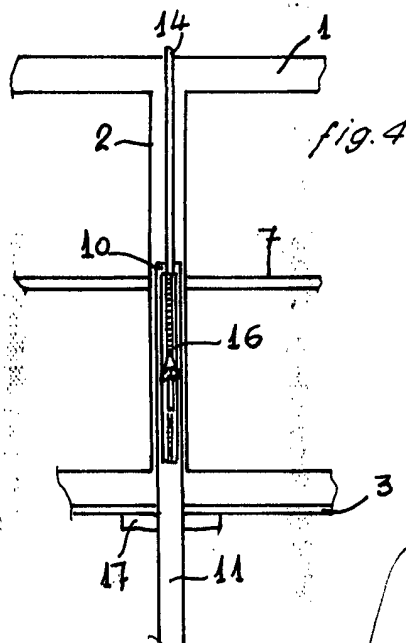
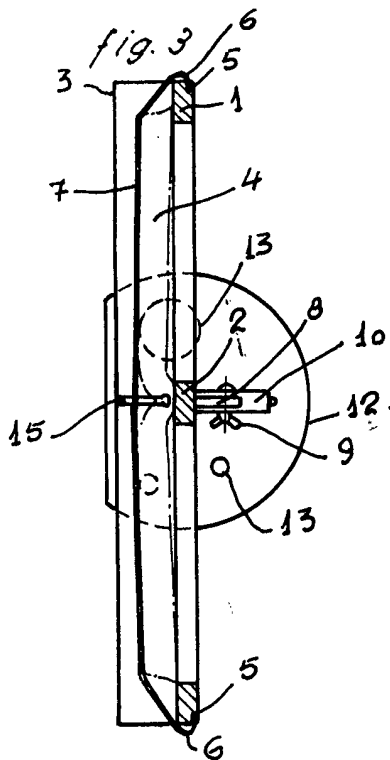
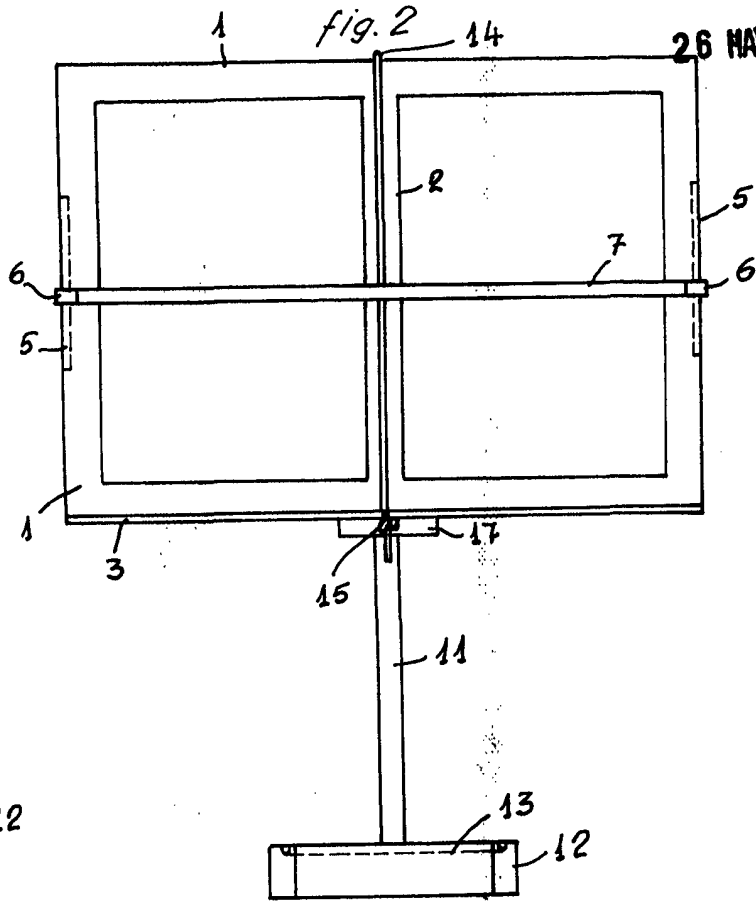
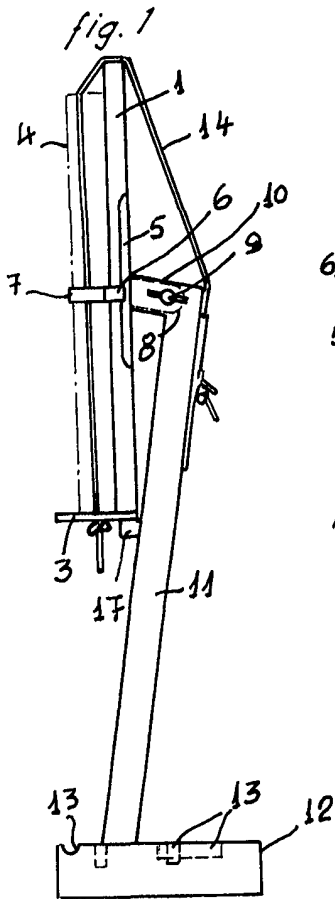


- 7 -

Esta Memoria consta de SIETE hojas, escritas o mecanografiadas por una sola cara y a doble espacio en 145 líneas.

Valencia, a 23 de Mayo de 1.973
Por autorización del interesado.

Juan López



ESCALA VARIABLE
VALENCIA MAYO 1973
P. A.

Muñoz