

191883

191883

MEMORIA DESCRIPTIVA

Don Joaquín GAICERÁN CASANOVAS.- MONGAT (Barcelona).

191883

191883



PATENTE DE INTRODUCCION

por 10 años

por "Un perfeccionamiento en los husos de máquinas de trenzar" - - - - -

a favor de Don Joaquín GALCERÁN CASANOVAS, de nacionalidad española, domiciliado en MONGAT (Barcelona), Duñó, nº 7.

- - - - -

MEMORIA DESCRIPTIVA

5 La presente memoria descriptiva se refiere a la solicitud de una patente de introducción por un perfeccionamiento introducido en los husos de máquinas de trenzar tales como las empleadas en la fabricación de cordones, trencillas y análogos, gracias al cual se consigue dar a tales husos una seguridad de funcionamiento no alcanzada por los hasta ahora utilizados.

10 Reside principalmente el perfeccionamiento que constituye el objeto de la patente en el hecho de no depender el funcionamiento de tales husos del empleo de contrapesos como viene sucediendo en los husos corrientemente utilizados en tal clase de máquinas causantes de perjuicios en el rendi-

19 1 8 8 3

17



- 2 -

miento de las mismas debido a las frecuentes paradas que la actuación de tales contrapesos determinan.

Consiste esencialmente el perfeccionamiento que constituye el objeto de la patente en constituir los husos de que se trata de manera que efectuen la retención del carrete a ellos aplicado por la parte baja del mismo mediante la entrada de un gatillo basculante, gobernable articuladamente por una pieza sometida a la acción de un resorte, en una de las muescas establecidas con tal fin en el testero de apoyo del carrete, completando el perfeccionamiento el empleo de otra pieza sometida también a la acción de un resorte por la cual pasa el hilo después de abandonar el carrete para que resulte mantenido constantemente en la tensión requerida para que se produzca un trenzado uniforme así como para que provoque en caso de rotura la interrupción del funcionamiento del huso.

Para que quede perfectamente determinable cual es la constitución de un huso establecido de acuerdo con el perfeccionamiento de que se trata se representa en el dibujo adjunto un caso de ejecución práctica del mismo que se describe a continuación a título de ejemplo.

La figura 1 del dibujo es una vista en elevación del huso, la figura 2 una planta del mismo y la figura 3 una representación del carrete.

Como puede apreciarse perfectamente en la figura 1 el huso representado tiene articulado en un núcleo 1, terminal inferior del huso propiamente dicho 2 un gatillo 3 que penetra en una de las muescas inferiores 4 del carrete



- 3 -

te 5 (figura 3) empujado por el apéndice 6 de un tubo 7 deslizable en una varilla 8 y sometido a la acción de un resorte 9 tensado por el guiahilo 10 cuando pase por el mismo el hilo procedente del carrete colocado en el huso para ir a pasar por la pieza tensora 11 sometida a la acción de un resorte 12 que rodea a una varilla 13 que guía también los desplazamientos de dicha pieza 11. La varilla 13 está sostenida por su extremo superior por un apéndice 14 de un manguito 15 enfilado en la varilla 8. Sobre este manguito actúa el resorte 16 retenido por el gancho 17 de salida del hilo.

Se comprende claramente que el enganche del gatillo 3 en una de las muescas 4 del carrete 5 colocado en el huso 2 será provocado y mantenido por la presión ejercida por el resorte 9 empujado por el gancho guiahilo 10 cuando pase por éste el hilo cedido por tal carrete, así como que el paso de este hilo por la pieza 11 determinará una tensión del mismo, útil para la perfección del trenzado, producida por la presión del resorte 12 ajustada en cada caso a lo requerido por la posibilidad de cambio de resorte que permite el dispositivo constituido por el apéndice 14, el manguito 15 y el resorte 16 al hacer liberable el extremo de la varilla 13.

La relación del gatillo 3 con el resorte 9 a través de la articulación que establece con él el apéndice 6, quita toda rigidez a la transmisión de la acción del resorte sobre el gatillo evitando toda violencia en caso de accidente o de anormalidad en el giro del huso.



Como es natural, en la práctica podrán presentar los dispositivos perfeccionados de acuerdo con la esencialidad del objeto de la patente una gran variedad de formas y tamaños propias de cada caso particular siempre que se mantengan las características de tal esencialidad que no será alterada ni por dichas variaciones ni por las que puedan darse en la elección de los diversos metales o materiales que se juzguen apropiados para fabricar las diferentes partes de los husos en tal forma perfeccionados.

Podrán ser asimismo variables cuantas circunstancias concurren accesoriamente en la fabricación o en el empleo de los husos siempre que no determinen alteración de la citada esencialidad.

## N O T A

Por la patente de introducción a que se refiere la presente memoria descriptiva se REIVINDICA la explotación exclusiva de:

1.- Un perfeccionamiento en los husos de máquinas de trenzar, destinadas a fabricar cordones, trencillas y análogos, esencialmente caracterizado por el hecho de constituir tales husos de manera que efectuen la retención del carrete a ellos aplicado por la parte baja del mismo mediante la entrada de un gatillo basculante, gobernable articuladamente por una pieza sometida a la acción de un resorte, en una de las muescas establecidas con tal fin en el testero de apoyo del carrete, completando el perfeccionamiento el empleo de otra pieza sometida también

19 1 8 8 3

17



- 5 -

a la acción de un resorte por la cual pasa el hilo después de abandonar el carrete para que resulte mantenido constantemente en la tensión requerida para que se produzca un trenzado uniforme así como para que provoque en caso de rotura la interrupción del funcionamiento del huso.

2.- La explotación exclusiva del objeto de la patente sean cuales fueren las circunstancias que concurren con su esencialidad definida en la anterior reivindicación, cual objeto es:

"Un perfeccionamiento en los husos de máquinas de trenzar".

Barcelona, 17 de Febrero de 1950.

P. p. de Don Joaquín GALCERÁN CASANOVAS,



191883

17

FIG. 3

FIG. 1

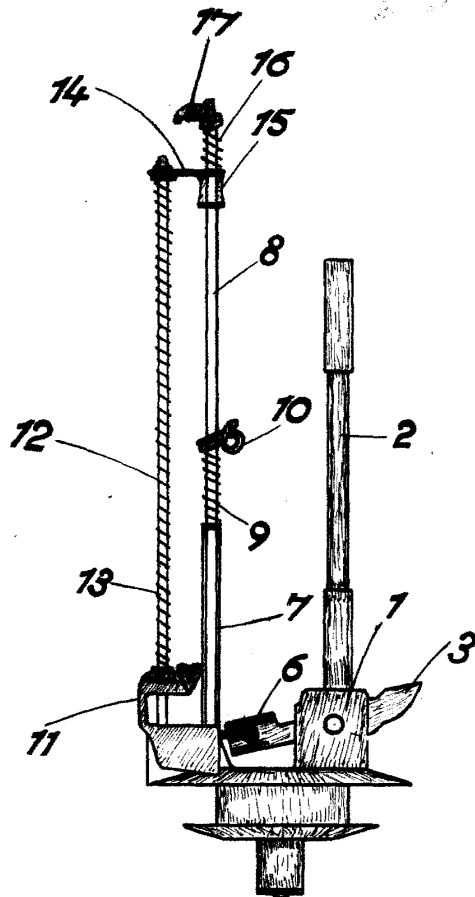
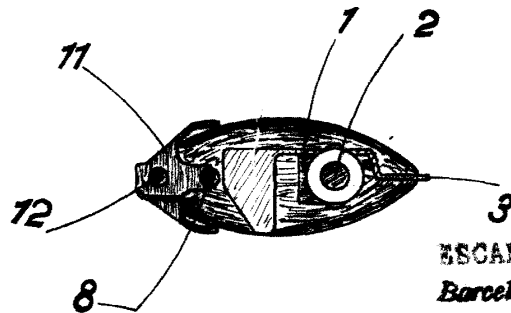


FIG. 2



ESCALA VARIABLE  
Barcelona 17 FEB. 1950