

191877

25



B43M

Nº. 191.877

# MEMORIA DESCRIPTIVA

correspondiente a la solicitud de concesión de un...

MODELO DE UTILIDAD

SOLICITANTE: D. RAFAEL SANCHEZ-PRIETO RUIZ-SALINAS

RESIDENCIA: Joaquín Costa, 47 -1º. MADRID.

ENUNCIADO: "DISPOSITIVO SUJETAPAPELES"

FB.

Prioridad: Patente

n.º

del

101877



1 El Estatuto vigente sobre Propiedad Industrial, de  
26 de Julio de 1929, en su texto refundido publicado el 30  
de Abril de 1930, establece los caracteres de patentabili-  
5 objeto obtener ventajas sobre lo ya conocido, admitiendo  
por consiguiente como patentables, las nuevas máquinas, a-  
paratos, instrumentos, procesos de fabricación, etc. La am-  
plitud de conceptos previstos como patentables, ha llevado  
al legislador a aclarar (Artº. 46) que la enumeración con-  
10 tenida en dicho cuerpo legal es puramente enunciativa y no  
limitativa, haciéndola extensiva incluso a los descubrimien-  
tos de tipo científico (Artº. 47).

El Decreto de 26 de Diciembre de 1947, recogiendo  
la Orden de 18 de Noviembre de 1935, confirma el criterio  
15 legal de que también serán patentables los instrumentos, ob-  
jetos, o partes de los mismos, que aporten a la función a  
que son destinados, un beneficio o efecto nuevo, y en defi-  
nitiva que constituyan una mejora sustancial sobre lo ante-  
riormente conocido.

20 Pues bien, a tenor de lo expuesto, y en base al ar-  
ticulado que recoge los conceptos expresados, debe conside-  
rarse, que la invención a que se refiere la presente memo-  
ria, constituye una novedad industrial, con características  
y ventajas que la hacen merecedora del privilegio de explo-  
25 tación exclusiva que por ella se solicita, premiando así  
los méritos de quien aporta a la industria del país una me-  
jora efectiva y precisamente comprendida entre las enuncia-  
das por la Ley como patentables. (Arts. 46 y 47 en relación  
con el 171, en su nueva redacción afectada por la Orden de  
30 18 de Noviembre de 1.935).

191877



1  
5  
10  
15  
20  
25  
30

Esta invención se refiere como indica su enunciado a un dispositivo sujetapapeles que es notable por constituirse mediante dos piezas independientes entre sí, aunque han de quedar relacionadas quedando comprendido entre las mismas un grupo de papeles o documentos que se traten de sujetar mediante este dispositivo. Para ello se ha previsto que una de las piezas, la que ha de constituir lo que puede definirse como base del sujetapapeles, disponga en un punto de su extensión de un imán, en tanto que la otra presenta dos imanes dispuestos en oposición y con sus polos distintamente orientados, de modo que en un sentido de acercamiento a la pieza base sea atraída y consecuentemente se junten ambas piezas, mientras que en el otro sea repelida la pieza que se superpone.

Debido a la indicada estructura de orientación de los imanes de una de las piezas, también el objeto puede ser fabricado para servir como juguete de entretenimiento. En tal sentido, será preferente dar a la pieza base una forma lenticular o cuanto menos que una de sus caras sea convexa, en tanto que la otra pieza será una esfera estando los imanes situados en punto diametralmente opuestos y con distinta orientación de los polos, pudiendo entonces disponerse la esfera sobre uno de los extremos de la pieza lenticular básica, que será de mayor tamaño, y debido a la atracción de los imanes podrá rodar hasta alcanzar el punto en que toma contacto con el imán fijado a dicha pieza base. También es lógico al servirse de este dispositivo como juego, producir el efecto contrario, es decir, tratar de situar la pieza esférica de modo que el imán dé distinto polo o por mejor del distintamente orientado al que exis-

191877

25



1

te fijo en la pieza base, será repelido y consecuentemente produzca el efecto de una brusca repulsión de ambas piezas.

5

En cualquier caso la estructura del dispositivo sea cualquiera el uso que se le dé, está mostrada en el plano adjunto, representando la figura 1ª del mismo una vista en sección del conjunto del sujetapapeles, cumpliendo funciones como tal, en tanto que la figura 2ª corresponde a sendas vistas en planta de las dos piezas formativas del objeto de la invención.

10

En dichas figuras la referencia 1 señala la pieza-base que se ha mostrado en forma lenticular, y presenta en un punto central de su extensión un cajeado en el que se ubica un imán 3. La pieza complementaria se referencia con 2 y adopta forma de una esfera, que en dos puntos diametralmente opuestos comporta sendos imanes 4 y 5 de modo que los polos que quedan al exterior de los mismos son de signo contrario, obteniéndose así una atracción o repulsión respecto al imán 3 de la pieza-base 1, al situar uno u otro de los imanes 4 y 5 fijados a la esfera 2.

15

20

El conjunto de papeles o documentos referenciados con 6 podrá quedar sujetao entre la esfera 2 y la pieza-base 1 puesto que el flujo magnético atraviesa dicho conjunto de papeles 6, siempre y cuando no sea excesivo el número de ellos.

25

30

191877

25 JUN



1 Hecha la descripción a que se refiere la memoria  
que antecede, es preciso insistir en que los detalles de  
realización de la idea expuesta, pueden variar, es decir,  
5 que pueden sufrir pequeñas alteraciones, basadas siempre  
en los principios fundamentales de la idea, que son en esen-  
cia los que quedan reflejados en los párrafos de la descrip-  
ción hecha. En efecto, el Artículo 48 del Estatuto vigente  
sobre Propiedad Industrial, establece como no patentables,  
10 en su apartado tercero, "los cambios de forma, dimensiones,  
proporciones y materias de un objeto ya patentado" fijando  
así el criterio del legislador en el sentido de que paten-  
tada una idea que pueda dar lugar a una realidad práctica  
e industrializable, nadie podrá apoyarse en ella para, a  
pretexto de haber introducido ligeras modificaciones, pre-  
15 sentarla como nueva y propia.

Este principio, en cuanto al alcance de la protec-  
ción del objeto patentado se refiere, se halla confirmado  
por numerosas Sentencias del Tribunal Supremo, y entre -  
20 ellas, como más terminantes, en las de fechas 16 de octubre  
de 1954, 23 de enero de 1959, 20 de marzo de 1964 y otras.

Establecido el concepto expresado, en cuanto a la  
amplitud que debe darse a la protección solicitada, se re-  
25 ducta a continuación la Nota de Reivindicaciones, de acuer-  
do con lo que se establece en el último párrafo del apar-  
tado tercero del Artículo 100 de la Ley, sintetizando así  
las novedades que se desean reivindicar:

#### NOTA DE REIVINDICACIONES

30 En resumen, el privilegio de explotación exclusi-  
va que se solicita, recaerá sobre las reivindicaciones si-  
guientes:

- 6 -  
191877



1

1ª.- DISPOSITIVO SUJETAPAPELES, que esencialmente se caracteriza porque se constituye mediante una pareja de piezas, preferentemente lenticular una y esférica la otra, cada una de las cuales incorpora un imán orientado de modo que exista una posición de atracción entre ambas piezas, que son de naturaleza permeable al flujo magnético, reteniéndose entre ambas un grupo de papeles.

5

10

2ª.- Se reivindica por último como objeto sobre el que ha de recaer el Modelo de Utilidad que se solicita: DISPOSITIVO SUJETAPAPELES.

Todo conforme queda descrito y reivindicado en la presente memoria descriptiva que consta de seis páginas mecanografiada y dibujos adjuntos.

15

Madrid, 25 de mayo 1973

BERNARDO UNGRIA

P. P.

20

25

30

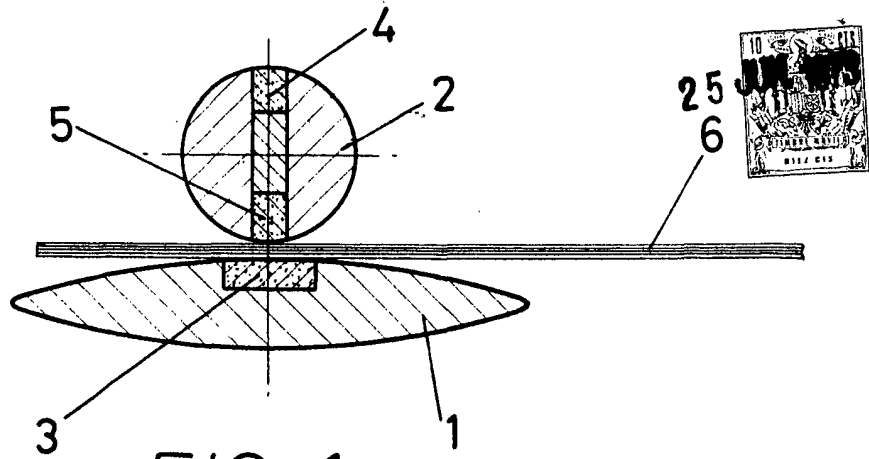


FIG - 1

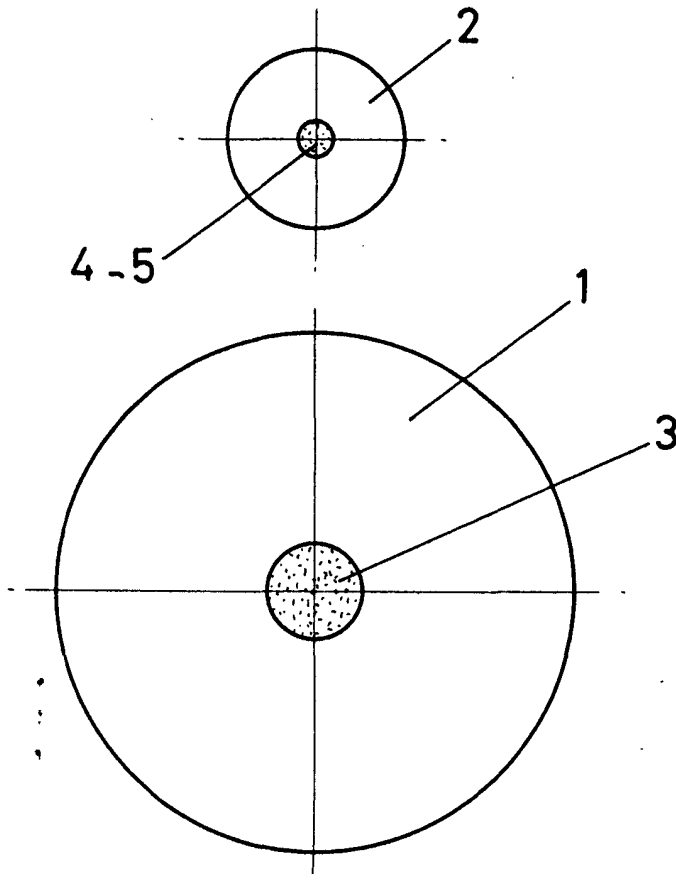


FIG - 2

ESCALA VARIABLE

Madrid, 25 de mayo de 1973

BERNARDO UNGRIA

P. B.