

191875



Cl.: H 01 H

ANILAO

PRENSA DE A G N^o 191.875
Y MEMORIA DESCRIPTIVA
COPIAS Y CERTIFICADO
correspondiente a la solicitud de concesión de un...

MODELO DE UTILIDAD

SOLICITANTE: AGENCIA CREATIVA S.A.

RESIDENCIA: Bolivia, 36 - bajo H - MADRID -

ENUNCIADO: INTERRUPTOR AUTOMATICO ACCIONADO POR
FALTA DE LUZ AMBIENTE.

Prioridad: Patente n.º del.....

AS.



1
5
10
15
20
25
30

El Estatuto vigente sobre Propiedad Industrial, de 26 de Julio de 1929, en su texto refundido publicado el 30 de Abril de 1930, establece los caracteres de patentabilidad de las invenciones de tipo industrial que tienen por objeto obtener ventajas sobre lo ya conocido, admitiendo por consiguiente como patentables, las nuevas máquinas, aparatos, instrumentos, procesos de fabricación, etc. La amplitud de conceptos previstos como patentables, ha llevado al legislador a aclarar (Artº. 46) que la enumeración contenida en dicho cuerpo legal es puramente enunciativa y no limitativa, haciéndola extensiva incluso a los descubrimientos de tipo científico (Artº. 47).

El Decreto de 26 de Diciembre de 1947, recogiendo la Orden de 18 de Noviembre de 1935, confirma el criterio legal de que también serán patentables los instrumentos, objetos, o partes de los mismos, que aporten a la función a que son destinados, un beneficio o efecto nuevo, y en definitiva que constituyan una mejora sustancial sobre lo anteriormente conocido.

Pues bien, a tenor de lo expuesto, y en base al articulado que recoge los conceptos expresados, debe considerarse, que la invención a que se refiere la presente memoria, constituye una novedad industrial, con características y ventajas que la hacen merecedora del privilegio de explotación exclusiva que por ella se solicita, premiando así los méritos de quien aporta a la industria del país una mejora efectiva y precisamente comprendida entre las enunciadas por la Ley como patentables. (Arts. 46 y 47 en relación con el 171, en su nueva redacción afectada por la Orden de 18 de Noviembre de 1.935).



1

Este invento trata de un interruptor automático que se acciona por la falta de luz ambiente, caracterizado esencialmente por presentar una foto-resistencia y un calefactor próximo a una pletina susceptible de arquearse por el calor suministrado por el referido calefactor, con lo que la pletina establece contacto eléctrico con otra pletina, o no, según que por el calefactor circule una pequeña corriente o una gran corriente.

5

10

Los modelos conocidos, análogos al ahora presentado, se conforman normalmente por un elemento fotosensible que traduce los cambios de luz en una función eléctrica que posteriormente activa un rele.

15

El modelo ahora presentado se caracteriza por lo simplificado del circuito que comporta, con lo que se obtienen unas sustanciales mejoras económicas en su fabricación.

Por otra parte al ser tan simplificado se evitan problemas de mantenimiento.

20

Principalmente está destinado para activar una lámpara de poca potencia, con la idea de proporcionar una luz en una determinada vivienda cuando los propietarios están ausentes con lo que se consigue que de la impresión de que éstos están en casa y se evitan posibles robos; haciendo notar que esta forma de realización y utilización no comportan límite alguno de la idea, que en todo caso recaerá sobre la nota de reivindicaciones.

25

Con objeto de que se comprenda mejor la idea inventiva, se acompaña esta memoria de unos planos, como parte integrante de la misma, que presentan cuatro figuras:

30

La figura primera es una vista en alzado lateral.



1

La figura segunda es una vista en planta superior.
La figura tercera es una vista lateral por la cara del enchufe hembra.

5

La figura cuarta es un esquema del circuito eléctrico.

El dispositivo va montado en el interior de una caja (1) de la cual sale un conductor eléctrico (2) terminado en conector macho (3).

10

Externamente la caja (1) presenta una ventana circular (9) que inferiormente incorpora un elemento translúcido, determinando la referida ventana una cavidad cilíndrica por la que se puede acoplar la pieza tubular (4), la cual presenta la base superior (5) con un corte perpendicular (6) que determina una superficie (7) sobre la que existe una apertura (8).

15

Para el funcionamiento del interruptor es preciso los efectos de la luz externa, por lo que la foto-resistencia (10) se pone enfrentada a la ventana circular (9), pero puede ocurrir que un foco luminoso, tal como un farol u otro, accione el dispositivo cuando no se desee. Para evitar esto se le puede incorporar la pieza (4) que mediante la ventana (8) deja paso de la luz ambiente, pero que al ser orientable permite que no entre la luz de puntos no deseados.

25

El funcionamiento es como sigue: mediante el conector (3) que está enchufado a la tensión de red, transmitimos esta a los puntos A-B del esquema de la figura cuarta, de tal modo que si el contactor (11) está cerrado se obtiene la misma en los puntos A'-B' que coinciden con los del enchufe hembra (12) de la caja, con lo que la lám-

30



1

para conectada a estos se ilumina, pero para que esto ocurra tiene que faltar luz ambiente que incida sobre la fotoresistencia (10), pues de lo contrario, y a consecuencia de la existencia de la tensión de red en extremos de la asociación en serie foto-resistencia calefactor (13), circulará una corriente por (13) con lo cual se calienta la placa del contactor (11), placa que al ser desformable por el calor, se arqueará para interrumpir el paso de la corriente por el circuito A-B'.

5

10

De lo anterior se deduce que (11) estará abierto o cerrado, según pase o no corriente por (13) y (10), dependiendo esta corriente de la mayor o menor resistencia de (10), ya que la tensión será siempre la de red, o sea la de A-B.

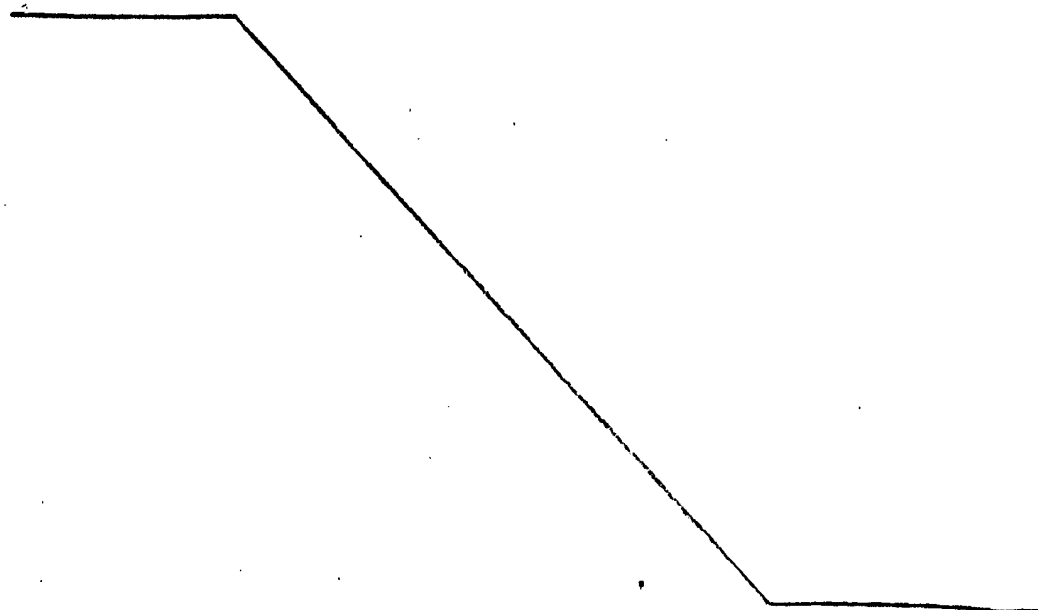
15

Cuando existe luz ambiente, la resistencia de (10) disminuye y pasa corriente, abriendo (11), si llega la noche la resistencia de (10) aumenta y el paso de corriente se hace casi nulo con lo que el calefactor (13) no disipa calor.

20

25

30





1

Hecha la descripción a que se refiere la memoria que antecede, es preciso insistir en que los detalles de realización de la idea expuesta, pueden variar, es decir, que pueden sufrir pequeñas alteraciones, basadas siempre en los principios fundamentales de la idea, que son en esencia los que quedan reflejados en los párrafos de la descripción hecha. En efecto, el Artículo 48 del Estatuto vigente sobre Propiedad Industrial, establece como no patentables, en su apartado tercero, "los cambios de forma, dimensiones, proporciones y materias de un objeto ya patentado" fijando así el criterio del legislador en el sentido de que patentada una idea que pueda dar lugar a una realidad práctica e industrializable, nadie podrá apoyarse en ella para, a pretexto de haber introducido ligeras modificaciones, presentarla como nueva y propia.

5

10

15

Este principio, en cuanto al alcance de la protección del objeto patentado se refiere, se halla confirmado por numerosas Sentencias del Tribunal Supremo, y entre ellas, como más terminantes, en las de fechas 16 de octubre de 1954, 23 de enero de 1959, 20 de marzo de 1964 y otras.

20

Establecido el concepto expresado, en cuanto a la amplitud que debe darse a la protección solicitada, se redacta a continuación la Nota de Reivindicaciones, de acuerdo con lo que se establece en el último párrafo del apartado tercero del Artículo 100 de la Ley, sintetizando así las novedades que se desean reivindicar:

25

NOTA DE REIVINDICACIONES

En resúmen, el privilegio de explotación exclusiva que se solicita, recaerá sobre las reivindicaciones siguientes:

30



1

1a.- INTERRUPTOR AUTOMATICO ACCIONADO POR LA FALTA DE LUZ AMBIENTE, del tipo de los que se conforman mediante un elemento fotosensible, pero caracterizado esencialmente porque dicho elemento en un montaje preferente es una foto - resistencia y se encuentra en serie con un calefactor, y ambos conectados a la tensión de red, de tal modo que el calefactor está sobre una pletina susceptible de arqueamiento como consecuencia de un aumento de temperatura, y comportando la referida pletina por su extremo una de las partes de un contacto eléctrico, que se encuentra enfrentado con otro previsto sobre otra pletina, y alojandose todo en el interior de una caja provista de un conector hembra y otro macho a la terminación de un cable, existiendo en la referida caja una ventana cilíndrica con fondo constituido por un cristal o sustancia translúcida, sobre la que se acopla la célula fotoeléctrica, y relacionandose los conductores eléctricos de tal modo que uno del conector macho pasa por las pletinas y termina en el hembra, en tanto que el otro pasa directamente.

5

10

15

20

25

30

2a.- INTERRUPTOR AUTOMATICO ACCIONADO POR LA FALTA DE LUZ AMBIENTE, según la reivindicación primera, caracterizado porque internamente a la ventana se puede acoplar un elemento tubular con nervios periféricos, que presenta una de las bases parcialmente tapada, y un rebaje en la superficie lateral con sección en segmento circular, que ocasiona una abertura lateral, presentando el elemento tubular en relación con la caja la posibilidad de giro con lo que la abertura puede orientarse.

3a.- Se reivindica por último como objeto sobre el que ha de recaer el Modelo de Utilidad que se solicita:



1

"INTERRUPTOR AUTOMATICO ACCIONADO POR LA FALTA DE LUZ AMBIENTE".

5

Todo conforme, queda descrito en la presente memoria descriptiva que consta de ocho páginas mecanografiadas y dibujos adjuntos.

Madrid, 25 de mayo 1.973

BERNARDO UNGRIA
p.p.

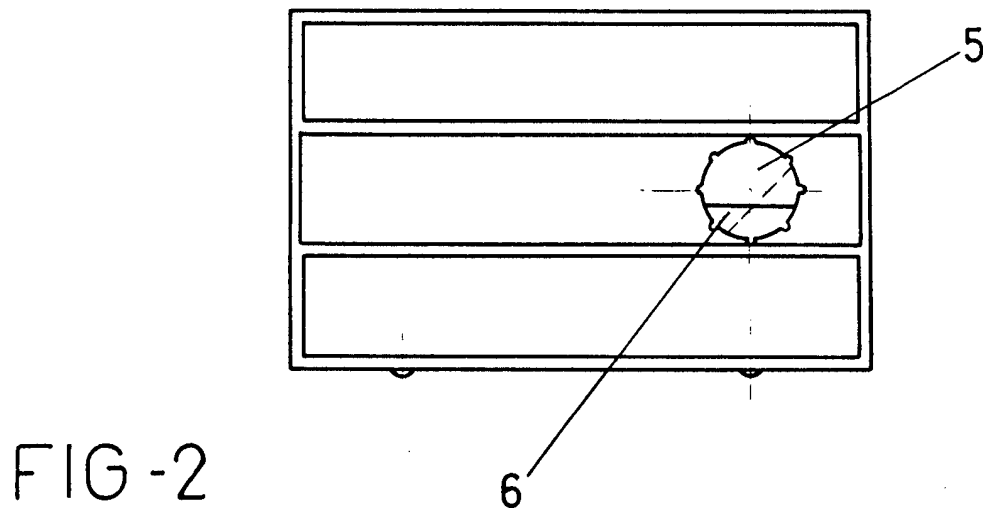
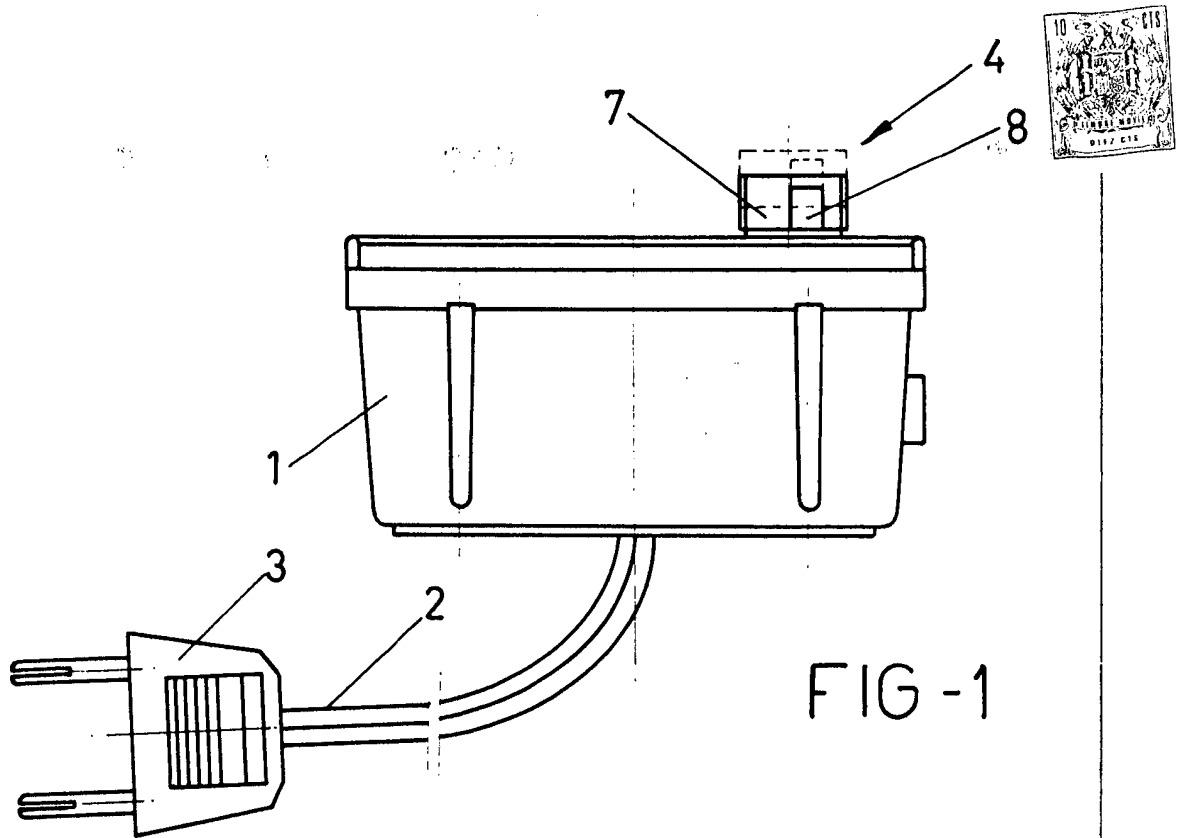
10

15

20

25

30



ESCALA VARIABLE

Madrid, 25 de Mayo de 1973

BERNARDO UNGRIA

P. P.



FIG -3

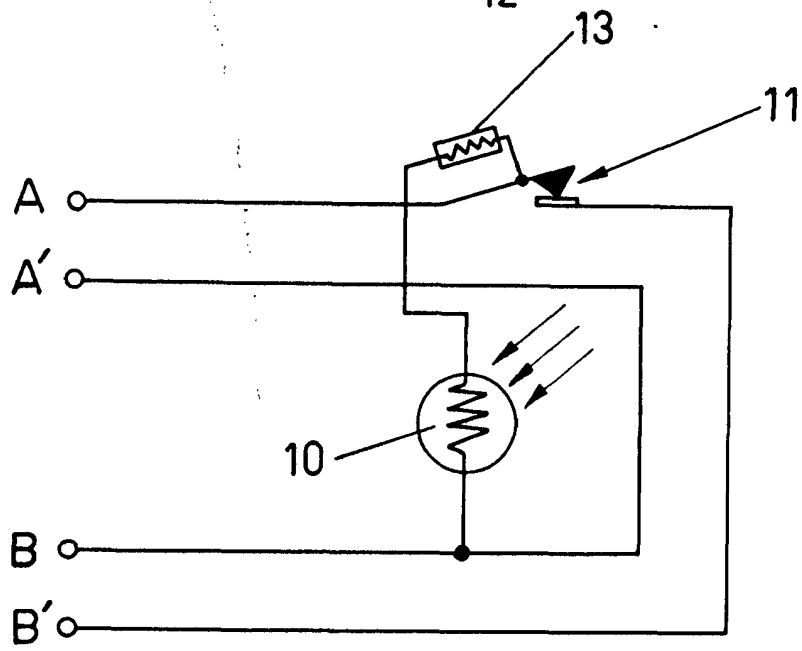
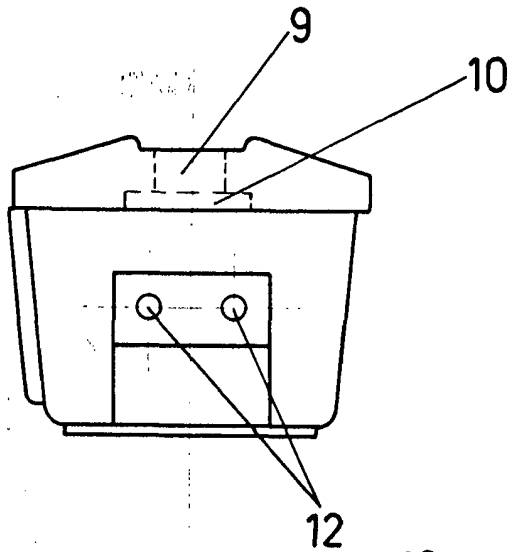


FIG -4

ESCALA VARIABLE

Madrid, 25 de Mayo de 1973

BERNARDO UNGRIA

P. P.