

191873

72



191873

Nº 191.873.

Int. <u>H O I R</u>

MEMORIA DESCRIPTIVA

correspondiente a la solicitud de concesión de un...

MODELO DE UTILIDAD

SOLICITANTE: VILAPLANA, S.A.-

RESIDENCIA: Perez Galdos, 1 IBI (Alicante).

ENUNCIADO: ACOPLAMIENTO ENTRE TAPA Y CARCASA EN

CAJA DE CONEXIONES ELECTRICAS.-

Prioridad: Patente n.º del



1250
191873

1 El Estatuto vigente sobre Propiedad Industrial, de
26 de Julio de 1929, en su texto refundido publicado el 30
de Abril de 1930, establece los caracteres de patentabili-
5 objeto obtener ventajas sobre lo ya conocido, admitiendo
por consiguiente como patentables, las nuevas máquinas, a-
paratos, instrumentos, procesos de fabricación, etc. La am-
plitud de conceptos previstos como patentables, ha llevado
al legislador a aclarar (Artº. 46) que la enumeración con-
10 tenida en dicho cuerpo legal es puramente enunciativa y no
limitativa, haciéndola extensiva incluso a los descubrimien-
tos de tipo científico (Artº. 47).

15 El Decreto de 26 de Diciembre de 1947, recogiendo
la Orden de 18 de Noviembre de 1935, confirma el criterio
legal de que también serán patentables los instrumentos, ob-
jetos, o partes de los mismos, que aporten a la función a
que son destinados, un beneficio o efecto nuevo, y en defi-
nitiva que constituyan una mejora sustancial sobre lo ante-
riormente conocido.

20 Pues bien, a tenor de lo expuesto, y en base al ar-
ticulado que recoge los conceptos expresados, debe conside-
rarse, que la invención a que se refiere la presente memo-
ria, constituye una novedad industrial, con características
y ventajas que la hacen merecedora del privilegio de explo-
25 tación exclusiva que por ella se solicita, premiando así
los méritos de quien aporta a la industria del país una me-
jora efectiva y precisamente comprendida entre las enuncia-
das por la Ley como patentables. (Arts. 46 y 47 en relación
con el 171, en su nueva redacción afectada por la Orden de
30 18 de Noviembre de 1.935).

- 3 -
191873



125

1 La presente invención se refiere a la forma
de acoplamiento entre la tapa y la carcasa de una caja
de conexiones eléctricas, consistente en que el reborde -
periférico libre de la carcasa se introduce en una doble
5 solapa que presenta la tapa, a la vez que unas pesqueñas
crestas situadas en las zonas angulares de la carcasa cer-
ca de su borde y dispuesta paralelamente a la base de la -
caja, se introducen a presión en los correspondientes cana-
les operativamente dispuestos en la cara interna de la so-
10 lapa externa de la tapa, con lo que se obtiene un cierre robus-
to que evita el desprendimiento accidental de la tapa, pro-
blema que presentan las actuales cajas de conexiones por -
efecto de la presión debida los cables alojados en su inte-
rior.

15 Al objeto de aclarar graficamente la idea que se
describe se acompaña la presente memoria descriptiva de
una hoja unica de planos, cuyas figuras representan lo si-
guiente:

20 Fig. 1. Vista en planta interna de un trozo de
la tapa.

Fig. 2. Corte del mismo según un plano perpendi-
cular a la base de la caja, a nivel de una de sus esquinas-

Fig. 3. Corte análogo al de la figura anterior a
nivel del punto medio de uno de sus lados.

25 La tapa presenta sus bordes acodados octogonal-
mente en una doble solapa que deja alojada en su interior
un canal periférico 1, siendo la solapa interna 2, de menor
dimensión que la externa 3, la cual presenta cerca de su -
borde un pequeño escalonamiento 4, para facilitar la entra-
30 da de la carcasa 5, la cual presenta una cresta periférica

191873



1 6 destinada a hacer tope con el borde de la solapa externa 3, a la vez que las crestas 7 que presenta la carcasa 5, en sus esquinas, se alojan en las cavidades 8 existentes en la cara interna de la solapa externa 3 de la tapa.

5 Estas crestas paralelas a la base de la carcasa, abarcan a la zona afectada por la curvatura de cada esquina y se corresponden cuando la tapa ha sido introducida a tope en las mencionadas cavidades 8 existentes en la tapa, teniendo que vencer una resistencia debida a la presión hasta
10 alcanzar dichas cavidades y lo mismo para salir de ellas - con lo que se asegura el acoplamiento de ambas piezas de la caja, impidiéndose el desplazamiento eventual de la tapa.

15 No se considera necesario hacer más extensa esta descripción para que cualquier persona perita en la materia comprenda perfectamente la idea que se desea patentar, así como las ventajas que de su realización industrial han de derivarse.

20 Por todo ello y para evitar posibles imitaciones, se presenta esta solicitud pidiendo la explotación exclusiva de la idea descrita, de acuerdo con las consideraciones y puntos que se desean reivindicar, que se concretan en las páginas siguientes:

25

30

191873



1 Hecha la descripción a que se refiere la memoria
que antecede, es preciso insistir en que los detalles de
realización de la idea expuesta, pueden variar, es decir,
5 que pueden sufrir pequeñas alteraciones, basadas siempre
en los principios fundamentales de la idea, que son en esen-
cia los que quedan reflejados en los párrafos de la descrip-
ción hecha. En efecto, el Artículo 48 del Estatuto vigente
sobre Propiedad Industrial, establece como no patentables,
10 en su apartado tercero, "los cambios de forma, dimensiones,
proporciones y materias de un objeto ya patentado" fijando
así el criterio del legislador en el sentido de que paten-
tada una idea que pueda dar lugar a una realidad práctica
e industrializable, nadie podrá apoyarse en ella para, a
15 pretexto de haber introducido ligeras modificaciones, pre-
sentarla como nueva y propia.

Este principio, en cuanto al alcance de la protec-
ción del objeto patentado se refiere, se halla confirmado
por numerosas Sentencias del Tribunal Supremo, y entre -
20 ellas, como más terminantes, en las de fechas 16 de octubre
de 1954, 23 de enero de 1959, 20 de marzo de 1964 y otras.

Establecido el concepto expresado, en cuanto a la
amplitud que debe darse a la protección solicitada, se re-
25 dacta a continuación la Nota de Reivindicaciones, de acuer-
do con lo que se establece en el último párrafo del apar-
tado tercero del Artículo 100 de la Ley, sintetizando así
las novedades que se desean reivindicar:

NOTA DE REIVINDICACIONES

30 En resumen, el privilegio de explotación exclusi-
va que se solicita, recaerá sobre las reivindicaciones si-
guientes:



191873

1 1a.- ACOPLAMIENTO ENTRE TAPA Y CARCASA, EN CAJA DE CO
 NEXIONES ELECTRICAS, caracterizada porque la carcasa de for
 ma preferentemente prismática cuadrangular hueca, con sus -
 esquinas redondeadas y a la que falta una de sus bases, pre
 5 senta a cierta distancia de su borde libre y en su cara ex
 terna una cresta periférica, que va a hacer de tope para el
 acoplamiento de la tapa y algo más próximas a su borde y en
 los acodamientos de su perímetro otras cuatro pequeñas cresa
 10 tas, mientras que la tapa, representa la base que falta al
 prisma de la caja, emergiendo de ella unas solapas perifé
 ricas con sus caras paralelas, siendo la exterior de dimen
 siones ligeramente superiores a las de la caja, y la inte
 rior, más corta que ésta y de dimensiones ligeramente infe
 15 riores, de modo que presentan un corte en forma de U con
 una de sus ramas más corta que la otra, en cuyo canal se va
 a alojar el borde libre de la carcasa, presentando la sola
 pa mayor externa, en la cara interna de sus acodamientos --
 curvilíneos, unas depresiones destinadas a alojar las cua
 20 tro crestas de que dispone la carcasa, en el momento en
 que el borde de esta solapa contacta con la solapa periféri
 ca que presenta la carcasa, lográndose así un perfecto aco
 plamiento de ambas piezas.

2a.- Se reivindica por último como objeto sobre el -
 que ha de recaer el Modelo de Utilidad que se solicita: ACO
 25 PLAMIENTO ENTRE TAPA Y CARCASA EN CAJA DE CONEXIONES ELEC--
 TRICAS".

191873



12 SEP 1973

1

Todo conforme queda descrito y reivindicado en la presente memoria descriptiva que consta de siete páginas mecanografiadas y dibujos que se acompañan.

5

Madrid, 25 de Mayo de 1.973

BERNARDO UNGRIA

P.P.

10

15

20

25

30

12 SEP 1973

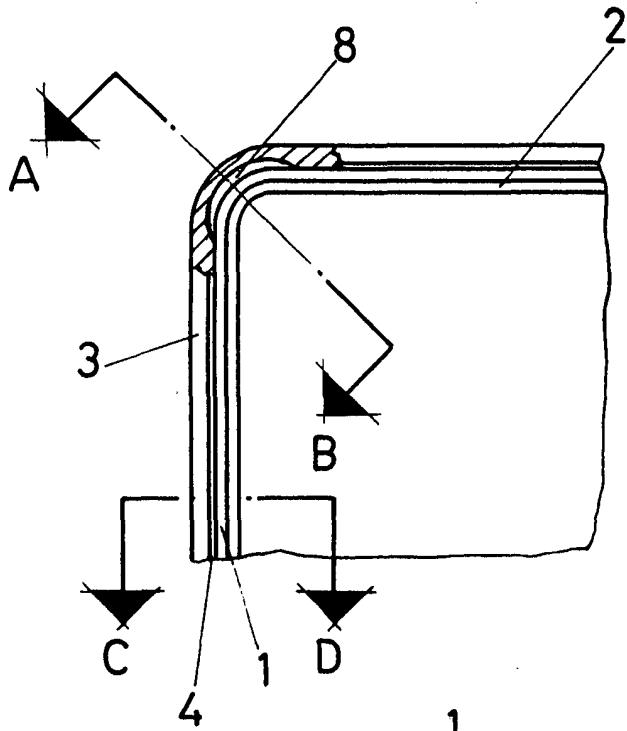


FIG-1

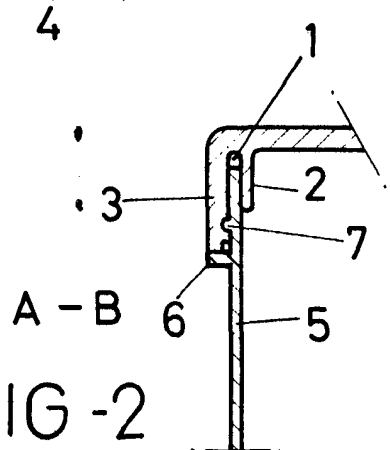


FIG-2

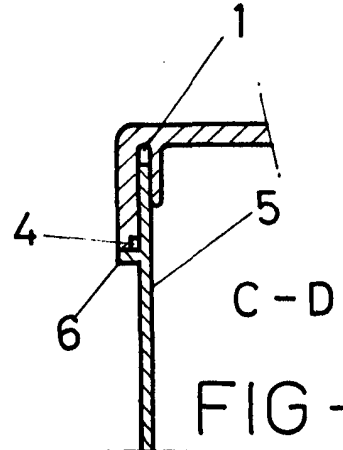


FIG-3

ESCALA VARIABLE

Madrid, 25 de Mayo de 1973

BERNARDO UNGRIA

P. P.