

20.4.78

191853



25

191853

FID

MODELO DE UTILIDAD

por VEINTE años

cuyo privilegio se solicita para España,  
sus territorios y plazas de soberanía, a  
favor de:

BRAUN ESPAÑOLA, S. A.

entidad española, domiciliada en Esplugas  
de Llobregat (Barcelona), calle Enrique Gra-  
nados, núm. 46, relativo a:

"DISPOSICION DE ACOPLAMIENTO ROTATIVO DE UN  
ACCESORIO A SU EJE MOTOR"

=====

20-1-70

191853



25 MAYO

MEMORIA DESCRIPTIVA

5. La presente invención se refiere a una disposición de acoplamiento rotativo de un accesorio a su eje motor, por medio de la cual se consigue una correcta colocación de aquel accesorio para ser accionado en sentido giratorio, y su fácil extracción cuando sea necesario, todo ello dentro de una ejecución mecánica muy simple. - - - - -

10. La referida disposición se caracteriza porque está constituida por un anillo elástico montado en el extremo libre de un eje motor, a cuyo efecto este eje posee un cajeado periférico que aloja parcialmente el anillo para que el mismo forme un cierto resalte respecto al contorno del propio eje, mientras que el accesorio consta de un soporte tubular cilíndrico, unido exteriormente a una pieza discoidal operativa, habiendo un rebaje cónico en la boca exterior del citado soporte tubular, de modo que la aplicación del accesorio en el extremo del expresado eje, tiene lugar venciendo la oposición rozante del mencionado anillo, hasta que éste alcanza a situarse en el rebaje cónico del soporte tubular, lo cual determina la retención del accesorio en el eje a efectos de su arrastre giratorio, siendo separable el accesorio con respecto al eje ejerciendo una tracción manual capaz de superar la oposición elástica del referido anillo. - - - - -

15.

20.

25. Otros objetos y características de la invención se irán dando a conocer en detalle a lo largo de la descripción que



sigue, haciendo referencia a los dibujos ilustrativos que la acompañan. En los dibujos: - - - - -

Figura única, representa, en sección diametral, una disposición según la invención. - - - - -

5. La referida disposición se aplica en el acoplamiento de un accesorio 1 en el extremo libre de un eje 2 unido a un motor de accionamiento rotativo, lo cual tiene lugar por medio de un anillo elástico 3. - - - - -

10. El citado accesorio 1 se compone de un soporte tubular cilíndrico 4 al que se une exteriormente un elemento discoidal 5, eventualmente formando aletas radiales. La boca exterior del soporte 4 tiene un rebaje con una porción cónica 6. - - - - -

15. El eje 2 tiene su extremo dotado de una cavidad central 7 y de una valona cilíndrica 8 que da lugar a un cajeadado anular 9 apto para alojar parcialmente el anillo 3; este anillo 3 forma un cierto saliente periférico con respecto al eje 2.-

20. El acoplamiento del accesorio 1 en el eje 2, se realiza colocando el primero en el extremo del segundo hasta alcanzar un tope 10 del mismo, lo cual se lleva a cabo bajo la oposición rozante elástica del anillo 3; al término de esta operación, el anillo 3 sitúa su parte saliente en el cajeadado cónico 6, lo cual determina la expresada situación de acoplamiento, dado que impide el escape del accesorio 1 y facilita su accionamiento giratorio por medio del eje 2. - - - - -

25.

20-1-75

191853



5. En el caso de que se desee separar el accesorio 1 respecto al eje 2, se procede manualmente a la inversa de la citada operación de acoplamiento, o sea ejerciendo una tracción en contra de la oposición rozante del anillo 3, hasta superar la misma y alcanzar la extracción del propio accesorio 1. - - -

Como se observa, la ejecución mecánica de los medios de acoplamiento son de la mayor simplicidad y exentos de eventuales deterioros, salvo el posible recambio del anillo elástico 3, lo cual carece de complicaciones. - - - - -

10. Describas convenientemente las características de la invención, se hace constar que en la misma podrán introducirse cuantas variantes de detalle pueda aconsejar la experiencia, siempre que con ello no se modifique la esencialidad de la misma que es la que se resume y concreta en las reivindicaciones que siguen. - - - - -

15.

N O T A

Se declaran de novedad, utilidad y propiedad para España, sus territorios y plazas de soberanía, las siguientes: - - -

R E I V I N D I C A C I O N E S

20. 1.- Disposición de acoplamiento rotativo de un accesorio a su eje motor, caracterizada porque está constituida por un anillo elástico montado en el extremo libre de un eje motor, a cuyo efecto este eje posee un cajeadado periférico que aloja parcialmente el anillo de forma que el mismo forme un cierto resalte con respecto al contorno del propio eje, mientras que el accesorio consta de un soporte tubular ci-

25.

20.4.73

191853



lándrico, unido exteriormente a un elemento discoidal operati-  
 vo, habiendo en la boca exterior del citado soporte tubular  
 un rebaje cónico, de modo que la aplicación del accesorio en  
 el extremo del expresado eje tiene lugar venciendo la oposi-  
 ción rozante elástica del anillo, hasta que éste alcanza a si-  
 tuarse dentro del rebaje cónico del soporte tubular, lo cual  
 determina la retención del accesorio en el eje a efectos de  
 su arrastre giratorio, siendo separable el accesorio con res-  
 pecto al eje ejerciendo una tracción manual en sentido inverso  
 al de colocación, hasta superar la oposición rozante elástica  
 del referido anillo. - - - - -

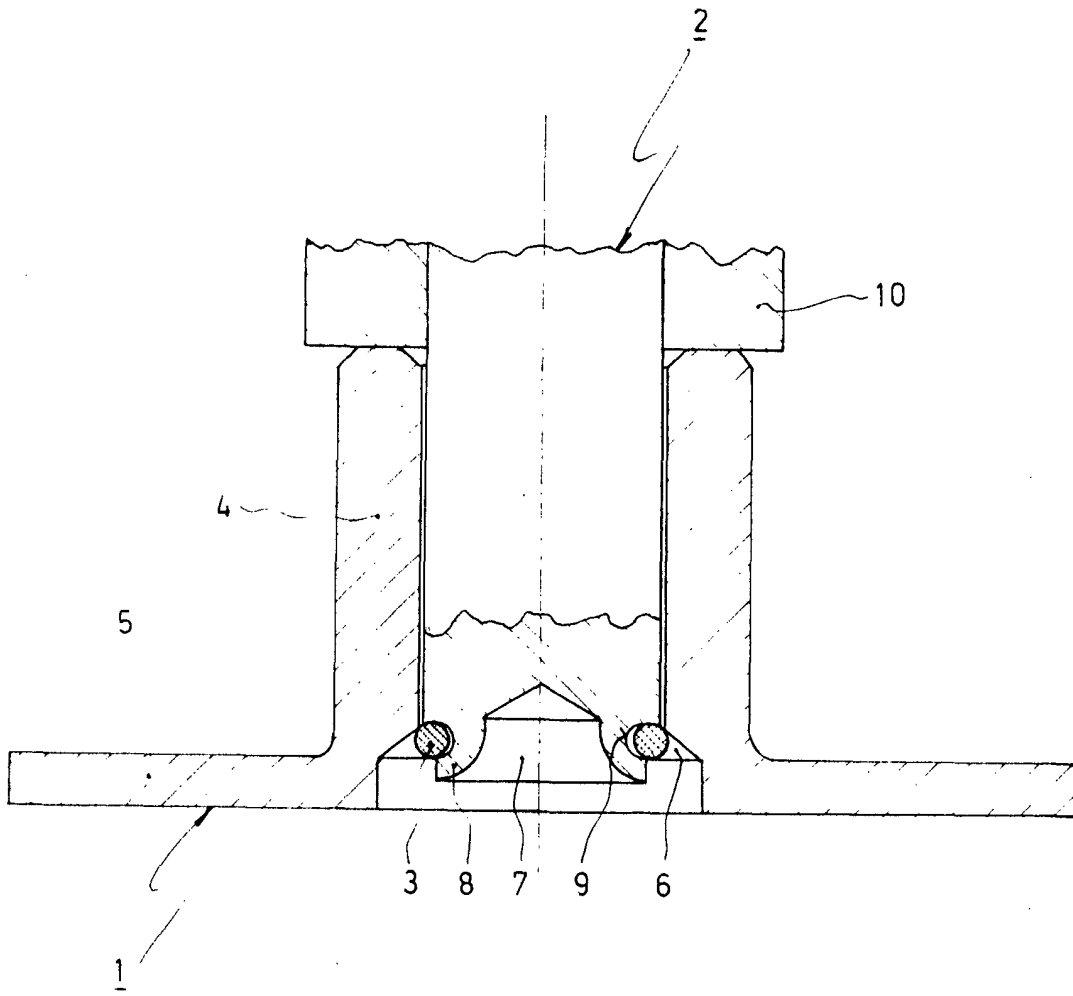
2.- "DISPOSICION DE ACOPLAMIENTO ROTATIVO DE UN ACCESORIO  
 A SU EJE MOTOR". - - - - -

Todo ello conforme se describe y reivindica en la presente  
 memoria que consta de cinco hojas, foliadas y mecanografiadas  
 por una sola de sus caras, y de una figura que la ilustra.

MADRID, 25 MAR. 1973

P. A. M. CURELL SUÑOL

M. C. S.



*Man. Inven*