

191849



A47B

M O D E L O  
D E  
U T I L I D A D

por "MESA PLEGABLE PERFECCIONADA", a favor de Don ANTONIO JORDA GIBERT y Doña LUISA MARIA GARCIA PORTOLES, ambos de nacionalidad española, con domicilio en BARCELONA, Travesera de Dalt, nº 81, 4º, 1º.

= . =

MEMORIA DESCRIPTIVA

El presente modelo de utilidad se refiere a una mesa plegable perfeccionada.

Más concretamente, en la invención se ha ideado una mesa plegable, del tipo adosada a un paramento, la cual presenta unas peculiaridades que la hacen notablemente ventajosa con respecto a otras realizaciones conocidas en el mercado para usos análogos.

En líneas generales, la mesa objeto de la presente invención, se caracteriza por el hecho de comprender dos laterales, constituidos por sendas piezas metálicas de sección en "L", fijables por una de sus pestañas al paramento, mientras que la otra pestaña presenta en su mitad superior una



5. guía longitudinal en la que desliza una espiga solidaria al extremo de un soporte del tablero basculante de la mesa, cuyo soporte presenta articulado en su mitad el extremo de un tornapuntas, articulado por su extremo opuesto a la base del lateral.

La guía longitudinal del lateral presenta en su extremo inferior un trazado en forma de gancho, en el cual queda retenida establemente la espiga citada, determinando la posición de mesa desplegada.

10. En la parte superior del lateral existe un asiento horizontal para un estante de tipo fijo.

Según la organización descrita, el tablero basculante puede adoptar una posición de servicio horizontal, y una posición inoperante, abatida contra el plano vertical del paramento.

15. Con el fin de facilitar la explicación, se acompaña a la presente memoria descriptiva de una lámina de dibujos en la que se ha representado un caso de realización que se cita a título de ejemplo.

20. En los dibujos:

La figura 1, muestra una vista en perspectiva de un lateral de la mesa, en posición de uso.

La figura 2, corresponde a una vista similar de un lateral de la mesa, en posición semidesplegada.

25. La figura 3, es una vista el alzado del lateral de la mesa en posición plegada.

Haciendo referencia a las figuras, se aprecia en su realización una mesa plegable constituida por dos laterales -1-, formados por sendos perfiles metálicos de sección en "L", una de cuyas pestañas presenta taladros para los medios de

30.



fijación del mismo al paramento, mientras que la otra pestaña comprende en su mitad superior una guía -2-, con extremo -3- en gancho, a lo largo de la cual desliza la espiga -4-, con cabeza ensanchada, cuya espiga es solidaria al extremo del soporte -5- del tablero basculante -6-, representado en línea de trazos.

A este soporte -5-, articula el extremo de un tornapuntas -7-, unido articuladamente por su otro extremo al talón -8- del lateral.

10. El soporte -5-, comprende también taladros -9-, para fijación del tablero -6-.

En la parte superior del lateral -1-, se prevé un asiento -10-, con taladros -11-, para un estante -12- fijo.

15. El modelo, dentro de su esencialidad, puede ser llevado a la práctica en otras formas de realización que difieran en detalle de la indicada a título de ejemplo en la descripción, y a las cuales alcanzará igualmente la protección que se recaba. Podrá, pues, construirse en cualquier forma y tamaño, con los materiales más adecuados, por quedar todo ello comprendido en el espíritu de las reivindicaciones.

20.

= . =

N O T A

25. Descrito el objeto y utilidad de la presente invención, lo que se declara como no divulgado ni practicado en España, comprende las siguientes reivindicaciones:

30. 1ª.- Mesa plegable perfeccionada, caracterizada esencialmente por el hecho de comprender dos laterales integrados por sendas piezas metálicas alargadas a lo alto y de sección en "L", una de cuyas pestañas se fija al paramento quedando



5. ambos perfiles paralelos, y presentando la pestaña perpendicular al paramento en su mitad superior una guía longitudinal en la que desliza un pasador con cabeza ensanchada de retención, vinculado a un perfil que constituye el soporte del tablero basculante, a cuyo soporte articula un tornapuntas fijado articuladamente por su extremo opuesto al pie del lateral correspondiente.

10. 2ª.- Mesa, según la anterior reivindicación, caracterizada porque la guía longitudinal presenta en su extremo inferior un trazado en forma de gancho para retener al pasador del soporte del tablero en su posición horizontal estable de servicio.

15. 3ª.- Mesa, según las reivindicaciones 1 y 2, caracterizada porque ambos laterales presentan en su extremo superior un asiento plano para un estante corrido fijo.

4ª.- Mesa plegable perfeccionada.

20. Según se describe y reivindica en la presente memoria descriptiva que consta de cuatro hojas foliadas y escritas a máquina por una sola de sus caras, acompañadas de los dibujos reglamentarios.

Madrid, a 25 MAYO 1973

p. a. JAIME ISERN

~~P. P.~~

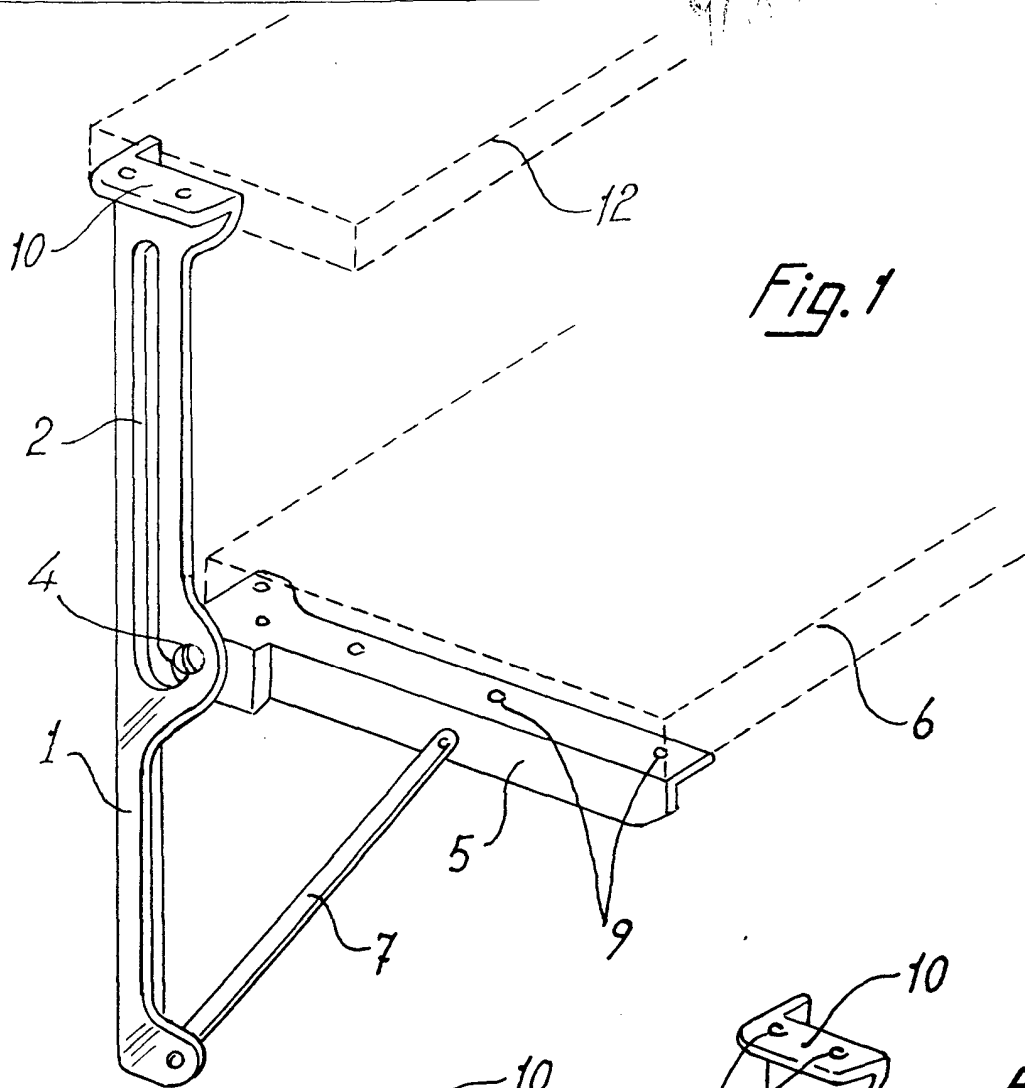


Fig. 1

Fig. 3

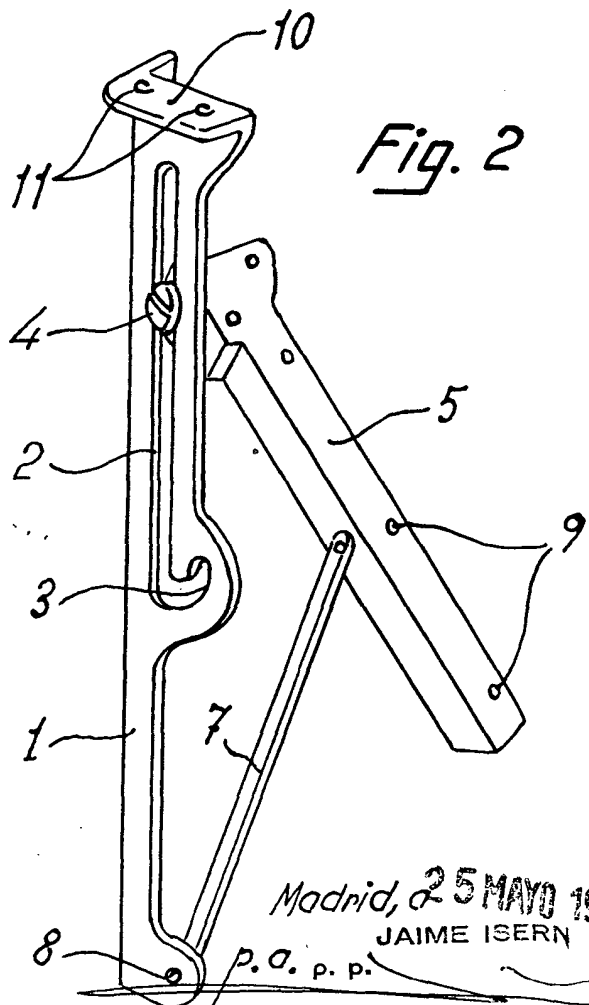
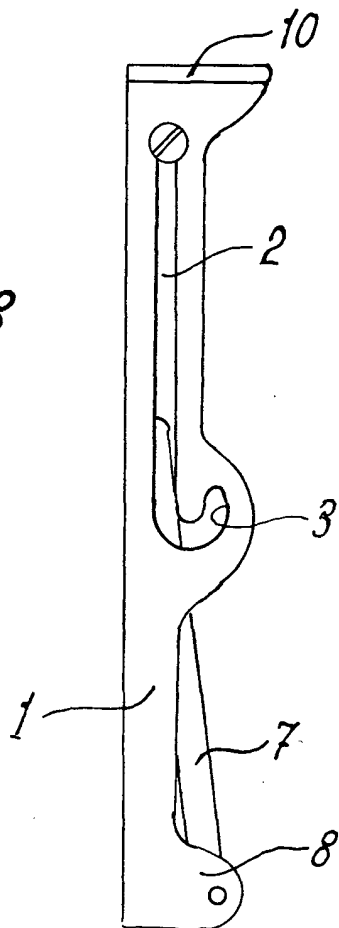


Fig. 2

Madrid, 25 MAYO 1973

JAIME ISERN

p. a. p. p.