

191844

14 JUN



191844

E049

-1-

MEMORIA DESCRIPTIVA

correspondiente a la solicitud de concesión de un.....

MODELO DE UTILIDAD

SOLICITANTE: D. ANGEL MARTINEZ BARRON

RESIDENCIA: C^a Sangróniz; SONDICA-ASUA (Bilbao)

ENUNCIADO: "PROTECTOR UNIVERSAL PERFECCIONADO"

Prioridad: Patente n.º del

AMP. -

191844

14 JUN.



1 La presente Memoria descriptiva tiene como finalidad
la declaración del objeto sobre el cual se solicita el Privi-
legio de explotación industrial y comercial exclusiva en el -
territorio nacional, de un Modelo de Utilidad, de acuerdo con
5 las normas que sobre el particular contiene el vigente Estatu-
to sobre Propiedad Industrial. Este Modelo de Utilidad bajo
título "PROTECTOR UNIVERSAL PERFECCIONADO" viene a perfeccio-
nar las técnicas conocidas, plasmándolo en soluciones que aven-
tajan las convencionales, tal y como enumeraremos a lo largo
10 de esta Memoria.

La invención consiste por tanto en un protector uni-
versal cuya finalidad es la de permitir el montaje de barandi-
llas provisionales de seguridad en aquellos casos en que la -
construcción o la obra en la cual trabajan una serie de opera-
rios, revista caracteres de peligro. Tal protector deberá -
reunir por consiguiente una serie de condiciones tales como el
15 poder adaptarse a cualquier superficie, bien horizontal o in-
clinada, e igualmente permitir un rápido montaje y desmontaje
de forma que el protector pueda ser trasladado de un lugar a
20 otro conforme a las necesidades particulares del trabajo.

Como orientación de cuantas explicaciones demos se-
guidamente, acompañamos una hoja de planos que utilizaremos -
como guía a lo largo de la presente Memoria.

25 La fig. 1ª muestra en perspectiva la forma que adop-
ta el protector universal.

La fig. 2ª representa su montaje sobre una superficie
horizontal.

La fig. 3ª indica la forma en que es posicionado en
el caso de que la superficie sea inclinada.

30 Realmente la simple contemplación de las figuras men

-3- 191844

14 JUN. 1973



1 cionadas sería suficiente para comprender la forma en que el -
protector es utilizado así como su adaptación a diversas su--
perficies, estimando oportuno no obstante ampliar conveniente
mente cuantos detalles de interés reúne este registro.

5 Conforme a la citada fig. 1a, el protector se compo-
ne de un cuerpo vertical de sección preferentemente circular
(1), el cual inferiormente configura un resalte (2) atravesado
por un brazo de forma (3). Asimismo, superiormente a (2)
se localiza una porción cilíndrica hueca (5) que abraza a (1),
10 sobresaliendo de (5) y formando un mismo cuerpo, un saliente
rematado en forma (6) con orificio vertical roscado para el -
paso de un husillo (7) portador inferiormente de una placa -
dentada (8).

15 Dicha porción cilíndrica (5) al igual que (1), está
dotada de orificios (9), y a los efectos de que mediante un -
pasador o elemento (10), el cuerpo (5) pueda ser situado a di-
versas alturas respecto a (1), motivando que el deslizamiento
de (5) sobre (1) y posterior fijación, permita el mayor o me-
nor acercamiento de la placa dentada (8) al brazo inferior -
20 (4) posicionado perpendicularmente respecto a (1).

Igualmente, en la fig. 1a se observa como superior-
mente el cuerpo vertical (1) está dotado de dos conjuntos --
iguales, formados cada uno por una abrazadera (11) dotada de
orificio pasante, de forma que mediante un elemento (12) si-
25 milar a (10) se pueda regular en altura su situación sobre -
(1), descansando sobre dicha abrazadera dos elementos cilín-
dricos locos (13) y (14), cuales elementos son portadores de
unos brazos elevados (13') y (14') que sobresalen de sus cos-
tados, en tanto que en la zona extrema superior de (1) se lo-
30 caliza un resalte o tope (15) que evitará el que cualquiera -

191844 14 JUN 1978



1 de los conjuntos descritos pueda salirse del cuerpo vertical (1).

5 La utilización del protector universal conforme a las indicaciones hasta aquí expuestas, será llevada a cabo de la siguiente forma.

Supongamos que el montaje debemos de realizarlo sobre una superficie horizontal como la mostrada en la fig. 2ª, superficie que perfectamente puede ser el suelo de un piso elevado de una casa en construcción, por lo cual es necesario crear una barandilla de protección que permita continuar el trabajo con unas garantías de seguridad hasta la posterior elevación de la fachada exterior. Para ello, el brazo (4) lo situaremos inferiormente respecto a (16), acercando seguidamente la porción cilíndrica (5) a (4), de forma que girando convenientemente el husillo (7), la placa dentada (8) incidirá en (16), quedando así el protector fijado. Por tanto, es de destacar las dos funciones a realizar, una de aproximación, y otra de apriete, la de aproximación conforme al espesor de (16), y la de apriete mediante el husillo (7), quedando (16) entre la placa dentada (8) y el brazo inferior (4), con lo cual el protector está convenientemente asegurado y en posición de proceder a la colocación de los travesaños que en sí constituirán la barandilla.

25 Dicha colocación se realizará entre dos o más protectores, a cuyo fin regularemos la altura deseada de las abrazaderas (11) mediante (12), procediendo seguidamente a colocar los correspondientes travesaños entre los brazos (13') y (14') y el cuerpo (1), es decir, que el travesaño situado por ejemplo entre (13') y (1) sobresaldrá en una dirección, bien a derecha o a izquierda, mientras que el localizado en (14') lo

191844

14 JUN. 1917



1 hará en dirección opuesta, creándose así una longitud de ba--
randilla de acuerdo con la separación entre protectores y el
número de estos que se encuentran montados. De otro lado, la
movilidad giratoria de los elementos cilíndricos (13) y (14)
5 permitirá el colocar los travesaños en la posición que se de-
see, y siempre conforme a las necesidades particulares.

La fig. 3ª nos presenta el caso de tener que efec--
tuar el montaje del protector sobre una superficie inclinada,
tal y como la de una escalera (17) en la que se desea colocar
10 una barandilla de protección. Lógicamente al encontrarse --
(17) en un plano inclinado respecto al brazo (4), el apriete-
de (7) motivaría que el cuerpo (1) basculara, por lo que la -
solución es llevada a cabo mediante la utilización del brazo
conformado según (3), el cual está facultado de girar adoptan-
15 do la posición necesaria, permitiendo el montaje del protec--
tor tal y como se muestra en la citada fig. 3ª. Asimismo, la
facultad de deslizamiento y regulación en altura de los con--
juntos que soportan los travesaños, permitirá la compensación
de las distintas alturas a que se situarán los diversos pro--
20 tectores, lo cual da una idea conjuntiva de la multitud de --
combinaciones que se pueden llegar a realizar.

Creemos a tenor de lo expuesto que persona entendida
en la materia comprenderá en toda su magnitud el alcance y -
contenido de este registro así como las ventajas derivadas de
25 su utilización, ventajas que en orden a cumplimentar lo pre--
ceptuado en el Artículo 171 del vigente Estatuto de la Propie-
dad Industrial, son las siguientes:

-Adaptación a superficies tanto horizontales como in-
clinadas, conforme a los ejemplos arriba mencionados.

30 -Movilidad giratoria de los brazos (13') y (14') que

791844

14 JUN



1 permitirá la solución de cada caso concreto.

-Deslizamiento sobre (1) de las abrazaderas (11), ob-
teniéndose distintas alturas, y al igual que la porción cilín-
drica (5) a los efectos de montaje del protector.

5 -Sencillez de montaje.

-Notable simplicidad de diseño, tratándose en conse-
cuencia de un protector universal realizado a bajo costo, lo
que motivará su posterior venta a un precio muy razonable.

10 Conviene resaltar, una vez descritas la naturaleza y
ventajas de este invento, el carácter no limitativo del mismo,
por cuanto los cambios en la forma, materia o dimensiones de
sus partes constitutivas, no alterarán en modo alguno su esen-
cialidad, en tanto no supongan una sustancial variación en el
conjunto.

15 Asimismo, el solicitante adhiriéndose a los Convenios
Internacionales sobre Propiedad Industrial, hace constar su de-
recho a la extensión de esta solicitud a los países extranje-
ros, reivindicando la prioridad de la misma.

NOTA

20 Los puntos de invención, nuevos en España, que se -
presentan para que sean objeto de Modelo de Utilidad, deberán
recaer sobre "PROTECTOR UNIVERSAL PERFECCIONADO" de acuerdo -
con las siguientes:

REIVINDICACIONES

25 1a.- "PROTECTOR UNIVERSAL PERFECCIONADO" esencialmen-
te caracterizado porque consta de un cuerpo vertical, de sec-
ción preferentemente circular, de cuya zona inferior sobresa-
le, debidamente fijado, un brazo perpendicular al cuerpo, por
encima del cual se sitúa otro brazo desplazable por intermedio
30 de una porción cilíndrica hueca que abraza al cuerpo vertical,

191844 14 JUN



1
5
10
15
20
25
30

enclavado debidamente a través de unos orificios practicados en el cuerpo vertical y en dicha porción cilíndrica, de la -- cual sobresale formando cuerpo con ella un saliente horizon-- tal con un orificio roscado practicado verticalmente en él, - en el que se incluye un husillo en cuya porción inferior se -- dispone una placa con un dentado.

2a.- "PROTECTOR UNIVERSAL PERFECCIONADO" según la an-- terior Reivindicación caracterizado porque por debajo del bra-- zo inferior fijo, se dispone en el cuerpo vertical, un resal-- te atravesado por el extremo de un apéndice, articulado en di-- cho resalte, que a modo de gancho coadyuva en la fijación del conjunto sobre escaleras o similares, evitando el giro por -- desplazamiento en el plano longitudinal.

3a.- "PROTECTOR UNIVERSAL PERFECCIONADO" según las an-- teriores Reivindicaciones, caracterizado, porque por encima - de los brazos, y sobre el cuerpo vertical, se provee al con-- junto de una serie de elementos, constituidos cada uno de -- ellos por una abrazadera cilíndrica desplazable y fijable a - voluntad en altura, sobre la que descansan locos dos elemen-- tos cilíndricos dotados cada uno de unos brazos que sobresa-- liendo de sus costados, se elevan verticalmente un cierto tra-- mo.

4a.- "PROTECTOR UNIVERSAL PERFECCIONADO".

Todo tal y como queda descrito en la presente Memo-- ria que consta de siete hojas mecanografiadas por una sola ca-- ra, acompañada de los dibujos correspondientes.

Madrid, 14 JUN. 1973

JOSE RAMON TRIGO PEREZ

K.B.

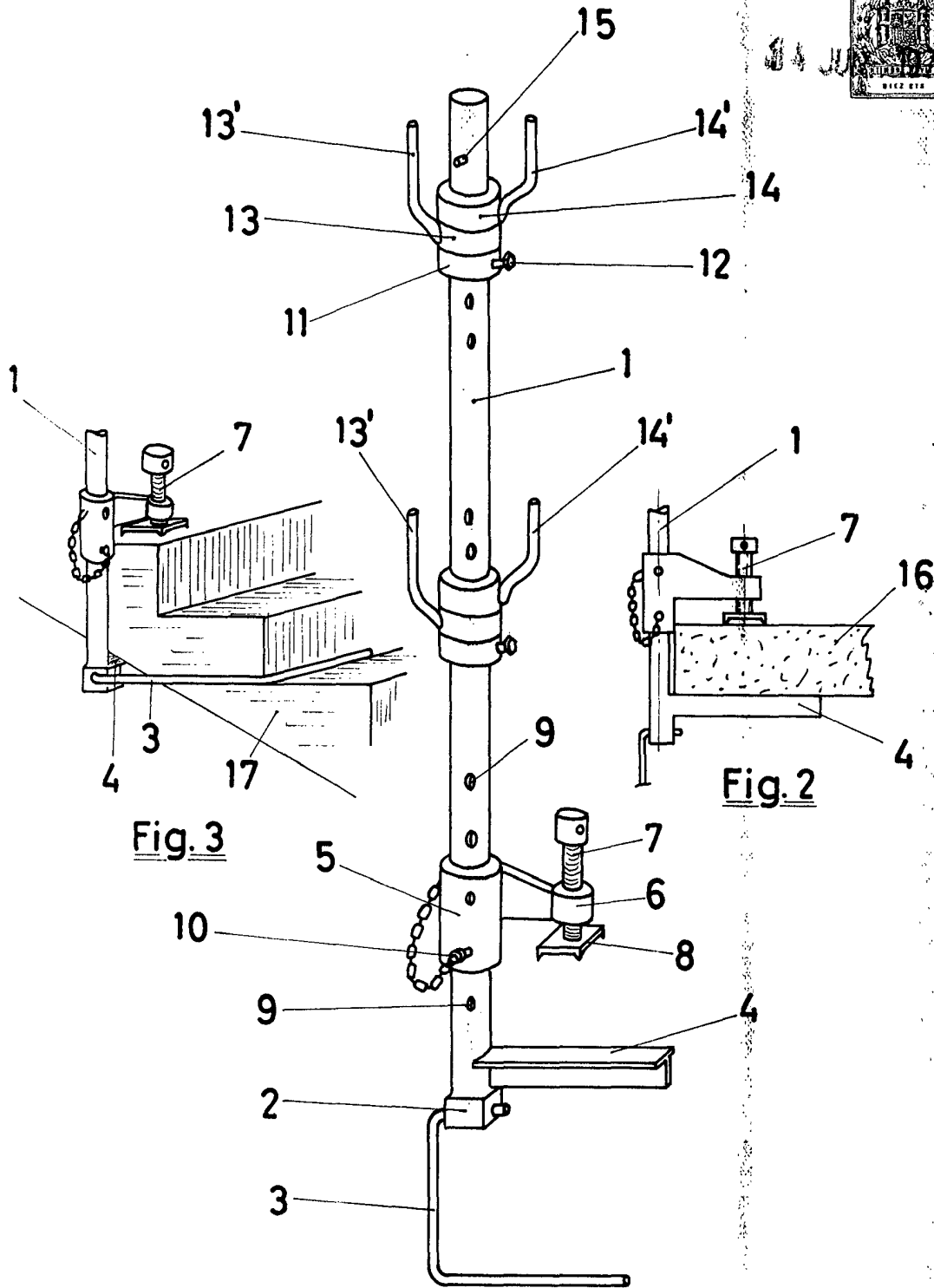


Fig. 3

Fig. 2

Fig. 1

ESCALA VARIABLE
Madrid

JUST BARRON 191844
[Handwritten signature]