

675

191834

11 OCT



INVENTOR GOD

Nº 191.834

MEMORIA DESCRIPTIVA

correspondiente a la solicitud de concesión de un...

, MODELO DE UTILIDAD

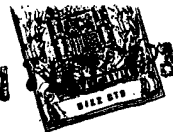
SOLICITANTE: D. RAFAEL MOLINA MIR

RESIDENCIA: Gandia, 13 VALENCIA-7

ENUNCIADO: CALENDARIO PERFECCIONADO.

Prioridad: Patente n.º del

191834



1

El Estatuto vigente sobre Propiedad Industrial, de 26 de Julio de 1929, en su texto refundido publicado el 30 de Abril de 1930, establece los caracteres de patentabilidad de las invenciones de tipo industrial que tienen por objeto obtener ventajas sobre lo ya conocido, admitiendo por consiguiente como patentables, las nuevas máquinas, aparatos, instrumentos, procesos de fabricación, etc. La amplitud de conceptos previstos como patentables, ha llevado al legislador a aclarar (Artº. 46) que la enumeración contenida en dicho cuerpo legal es puramente enunciativa y no limitativa, haciéndola extensiva incluso a los descubrimientos de tipo científico (Artº. 47).

5

10

15

El Decreto de 26 de Diciembre de 1947, recogiendo la Orden de 18 de Noviembre de 1935, confirma el criterio legal de que también serán patentables los instrumentos, objetos, o partes de los mismos, que aporten a la función a que son destinados, un beneficio o efecto nuevo, y en definitiva que constituyan una mejora sustancial sobre lo anteriormente conocido.

20

25

30

Pues bien, a tenor de lo expuesto, y en base al articulado que recoge los conceptos expresados, debe considerarse, que la invención a que se refiere la presente memoria, constituye una novedad industrial, con características y ventajas que la hacen merecedora del privilegio de explotación exclusiva que por ella se solicita, premiando así los méritos de quien aporta a la industria del país una mejora efectiva y precisamente comprendida entre las enunciadas por la Ley como patentables. (Arts. 46 y 47 en relación con el 171, en su nueva redacción afectada por la Orden de 18 de Noviembre de 1.935).



1

Pasando a describir el objeto de la invención - por la cual se solicita el presente privilegio de modelo de utilidad, se hace constar que la finalidad de la idea que vamos a describir es proporcionar al mercado y al público en general un calendario perfeccionado, susceptible de ser utilizado como calendario mural o de sobremesa, constituido por un soporte obtenido por moldeado, que aloja y retiene piezas independientes sobre las que aparecen los días, meses y semanas del año.

5

10

El mencionado soporte tiene forma cuadrangular - visto en planta, siendo hueco y con su plano posterior ligeramente inclinado con respecto al anterior.

15

20

Su cara frontal presenta un rehundido circular en su centro que afecta a gran parte de su superficie, que está dividido en cuatro partes iguales por sendas nervaduras radiales que no llegan a alcanzar el centro del rehundido, entre los extremos de las cuales quedan dispuestos otros cuatro pequeños resaltes prismático-rectangulares que actúan como retenedores de las piezas indicadoras de los días, semanas y meses.

25

Estas piezas indicadoras tienen por consiguiente forma de sector circular, encajándose perfectamente en los del soporte, los cuales presentan un ligero resalte en forma de sector de corona circular, que facilita la extracción de las mencionadas piezas indicadoras, las cuales ocupan estos espacios superpuestos, quedando visible, es decir en posición externa la correspondiente al día, mes o semana de la fecha que se pretende indicar.

30

Para comprender mejor la estructura del dispositivo que se presenta, se acompaña la presente memoria des-

675
- 4 -
191834

11 OCT 1944



1 criptiva, como parte integrante de la misma, de un juego de
planos cuyas figuras representan lo siguiente:

Figura 1.- Vista en planta del dispositivo, en
el que se aprecia en línea gruesa la disposición del mismo,
5 mientras que en línea de trazos se han representado los sec-
tores circularés correspondientes a las piezas indicadoras.

Figura 2.- Sección del mismo por un plano verti-
cal anteroposterior, a nivel de su centro, en el que se han
seccionado también dos piezas indicadoras, situadas en posi-
10 ción próxima al soporte y enfrentadas a su posición definiti-
va.

El cuerpo cuadrangular (1), enmarca una depre-
sión circular (2), la cual queda dividida en cuatro partes
iguales por sendas crestas prismático-rectangulares (3) que no
15 afectan a su parte central, y que alojan entre sus extremos
a otras cuatro crestas del mismo tipo (4) pero mucho más cor-
tas, que sirven de elementos de anclaje para las piezas indi-
cadoras (5), mediante el orificio (7) que estas presentan.

Queda de este modo el recinto circular (2) divi-
20 dido en cuatro sectores circulares iguales, e iguales a la
vez a las piezas indicadoras (5).

El fondo de estos sectores circulares, presenta
debidamente centradas sendas prominencias prismáticas de es-
casa altura y base en sector de corona circular (6) cuya fi-
25 nalidad como anteriormente se ha dicho es la de facilitar
la extracción de las piezas indicadoras (5). Estas piezas
(5) como se ha dicho tienen también forma de sector circular
con un orificio rectangular (7) cerca de su vértice central
por el cual se acoplan en las prominencias (4) que presenta
30 la base.

- 5 -
191834



1

Estas piezas están dotadas de los signos e inscripciones necesarios para completar en todo momento la información para que esté previsto el calendario.

5

Esta información puede darse de distintas maneras, siendo una de las formas de realización, como ejemplo explicativo, colocar en el sector superior el mes, en el inferior la semana y en los laterales las dos cifras del día del mes.

10

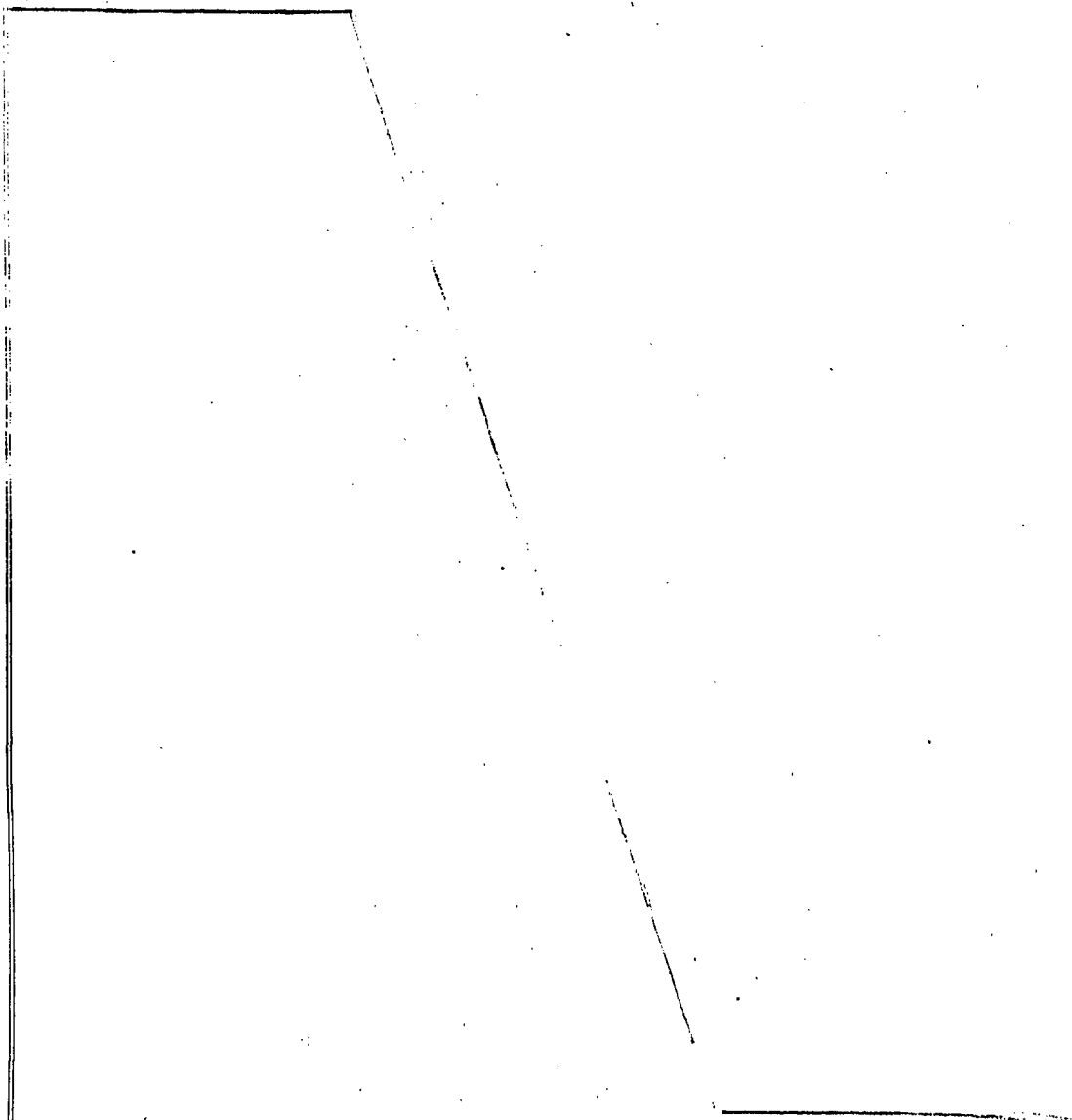
Posteriormente lleva incluida una placa cuadrangular (8) provista de medios de anclaje para su uso mural.

15

20

25

30



191834



1 Hecha la descripción a que se refiere la memoria
que antecede, es preciso insistir en que los detalles de
realización de la idea expuesta, pueden variar, es decir,
que pueden sufrir pequeñas alteraciones, basadas siempre
5 en los principios fundamentales de la idea, que son en esen-
cia los que quedan reflejados en los párrafos de la descrip-
ción hecha. En efecto, el Artículo 48 del Estatuto vigente
sobre Propiedad Industrial, establece como no patentables,
en su apartado tercero, "los cambios de forma, dimensiones,
10 proporciones y materias de un objeto ya patentado" fijando
así el criterio del legislador en el sentido de que paten-
tada una idea que pueda dar lugar a una realidad práctica
e industrializable, nadie podrá apoyarse en ella para, a
pretexto de haber introducido ligeras modificaciones, pre-
sentarla como nueva y propia.
15

Este principio, en cuanto al alcance de la protec-
ción del objeto patentado se refiere, se halla confirmado
por numerosas Sentencias del Tribunal Supremo, y entre -
ellas, como más terminantes, en las de fechas 16 de octubre
20 de 1954, 23 de enero de 1959, 20 de marzo de 1964 y otras.

Establecido el concepto expresado, en cuanto a la
amplitud que debe darse a la protección solicitada, se re-
dacta a continuación la Nota de Reivindicaciones, de acuer-
do con lo que se establece en el último párrafo del apar-
tado tercero del Artículo 100 de la Ley, sintetizando así
25 las novedades que se desean reivindicar:

NOTA DE REIVINDICACIONES

En resumen, el privilegio de explotación exclusi-
va que se solicita, recaerá sobre las reivindicaciones si-
30 guientes:



1984/36

1
5
10
15
20
25
30

1.- CALENDARIO PERFECCIONADO, que pudiendo utilizarse como calendario mural o como calendario de sobremesa, indistintamente, y siendo del tipo de los que comportan medios para contener y retener piezas independientes sobre las que aparecen los días, meses y semanas del año, se caracteriza esencialmente por constituirse mediante un soporte moldeado, de configuración cuadrada en planta, cuyo soporte es hueco, tiene su plano posterior ligeramente inclinado en relación con el plano frontal y presenta sobre el mencionado plano frontal un rehundido de planta circular, localizado centradamente, apareciendo el citado rehundido dividido en cuatro sectores iguales a través de otras tantas nervaduras radiales, que no llegan a interceptarse, entre cada dos de las cuales queda dispuesto un pequeño resalte prismático que actúa como retenedor de las piezas indicadoras de días, meses y semanas, que a tal efecto tienen forma de sectores circulares y presentan cerca de su vértice un orificio rectangular radial.

2.- Se reivindica por último como objeto sobre el que ha de recaer sobre el Modelo de Utilidad que se solicita por: "CALENDARIO PERFECCIONADO".

Todo conforme queda descrito en las presentes reivindicaciones que constan de siete página mecanografiada.

Madrid, 24 mayo de 1973

BERNARDO UNGRIA
P.P.

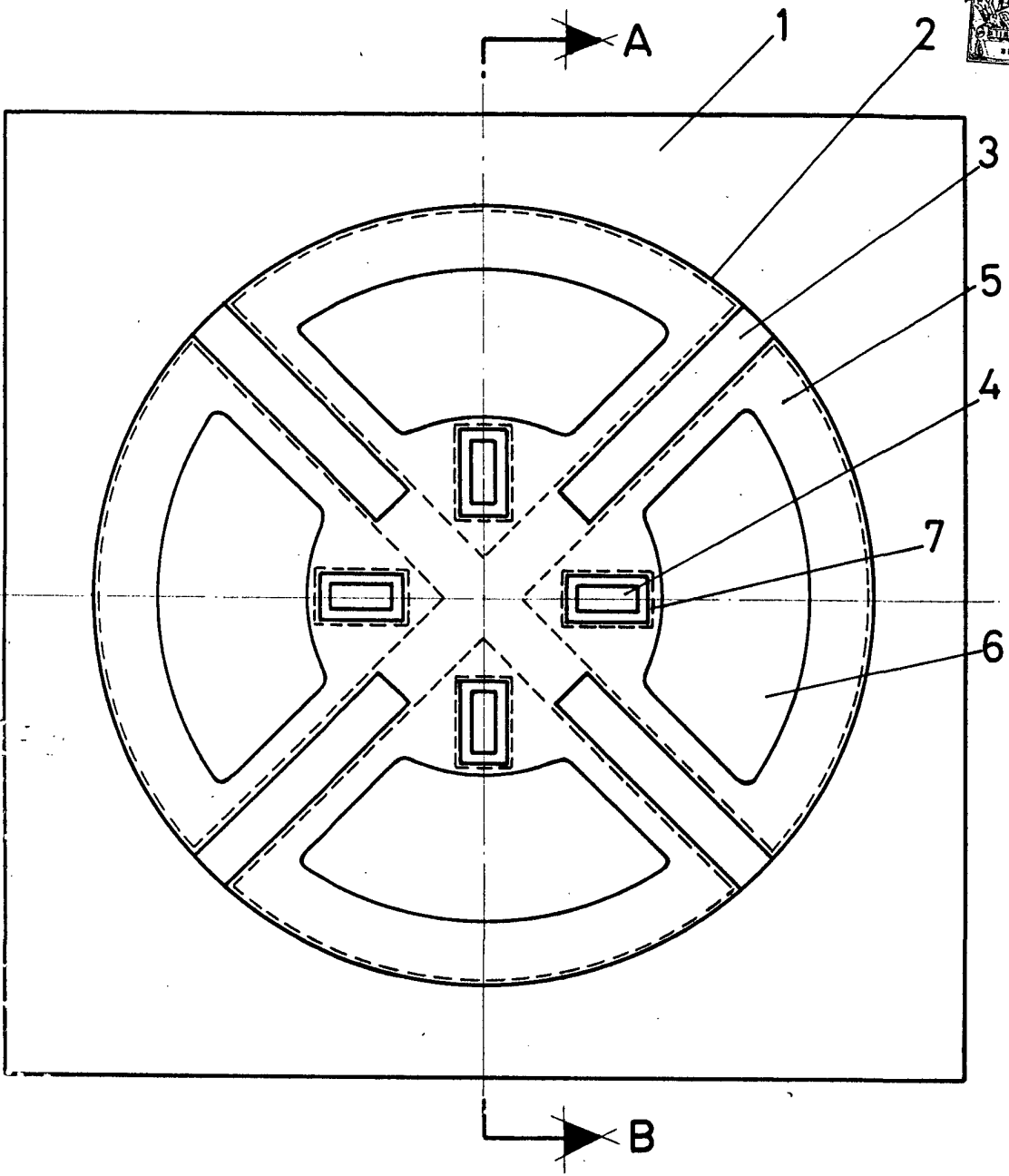


FIG-1

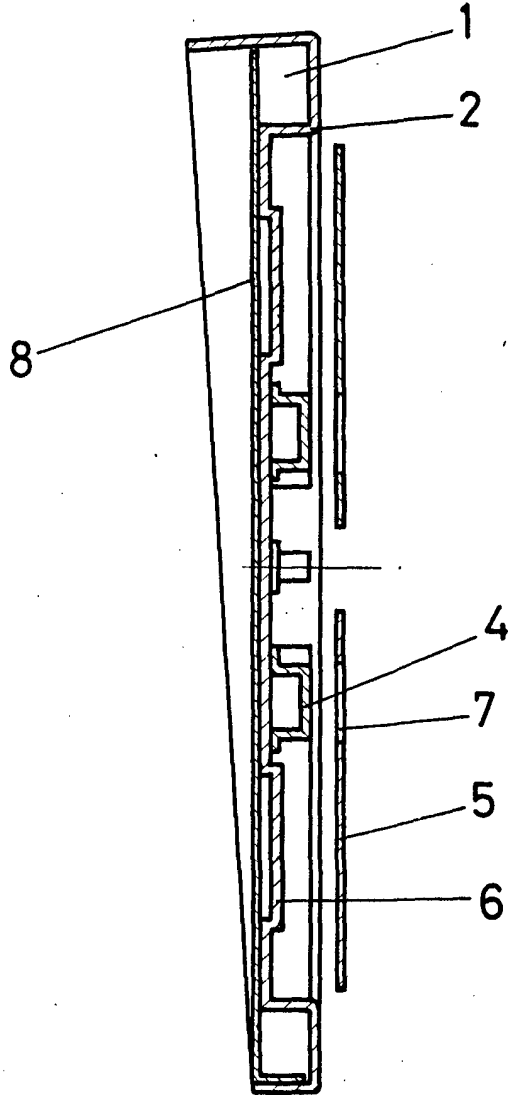
ESCALA VARIABLE

Madrid, 11 de Octubre de 1973

BERNARDO UNGRIA

P. P.

11901-1973
1973



A - B

FIG-2

ESCALA VARIABLE
Madrid, 11 de Octubre de 1973
BERNARDO UNGRIA
P. P.