

191832

18



Int. F 42 B

Número 191.832

MEMORIA DESCRIPTIVA

correspondiente a la solicitud de concesión de un...

MODELO DE UTILIDAD

SOLICITANTE: D. RAFAEL BERGA CABRERA

RESIDENCIA: Pl. Palancia, 2 - VALENCIA (10)

ENUNCIADO: "TACO PARA CARTUCHOS DE CAZA"

Prioridad: Patente n.º del

RM.



191832

1 El Estatuto vigente sobre Propiedad Industrial, de
26 de Julio de 1929, en su texto refundido publicado el 30
de Abril de 1930, establece los caracteres de patentabili-
5 dade de las invenciones de tipo industrial que tienen por
objeto obtener ventajas sobre lo ya conocido, admitiendo
por consiguiente como patentables, las nuevas máquinas, a-
paratos, instrumentos, procesos de fabricación, etc. La am-
plitud de conceptos previstos como patentables, ha llevado
al legislador a aclarar (Artº. 46) que la enumeración con-
10 tenida en dicho cuerpo legal es puramente enunciativa y no
limitativa, haciéndola extensiva incluso a los descubrimien-
tos de tipo científico (Artº. 47).

15 El Decreto de 26 de Diciembre de 1947, recogiendo
la Orden de 18 de Noviembre de 1935, confirma el criterio
legal de que también serán patentables los instrumentos, ob-
jetos, o partes de los mismos, que aporten a la función a
que son destinados, un beneficio o efecto nuevo, y en defi-
nitiva que constituyan una mejora sustancial sobre lo ante-
riormente conocido.

20 Pues bien, a tenor de lo expuesto, y en base al ar-
ticulado que recoge los conceptos expresados, debe conside-
rarse, que la invención a que se refiere la presente memo-
ria, constituye una novedad industrial, con características
y ventajas que la hacen merecedora del privilegio de explo-
25 tación exclusiva que por ella se solicita, premiando así
los méritos de quien aporta a la industria del país una me-
jora efectiva y precisamente comprendida entre las enuncia-
das por la Ley como patentables. (Arts. 46 y 47 en relación
con el 171, en su nueva redacción afectada por la Orden de
30 18 de Noviembre de 1.935).

18 DEC 1947



101832

1

El invento se refiere a un taco para cartuchos de caza, que ha sido perfeccionado en orden a conseguir una fabricación más económica y un funcionamiento más eficiente.

5

Como ya se sabe, es preciso disponer en el interior de los cartuchos de caza un taco que, interpuesto entre la carga de proyección y la munición, modifique la acción de los gases, en el momento de la combustión de la primera, para que la munición, usualmente constituida por una carga de perdigones, salga del cañón del arma en una formación lo más compacta posible.

10

15

Usualmente estos tacos suelen venir constituidos por un receptáculo cilíndrico en donde se alberga la carga de perdigones, cuyo receptáculo cuenta lateral y exteriormente con nervaduras axiales de apoyo, que sirven para disminuir el rozamiento sobre el ánima del cañón, esta dotado de dos o más cortes axiales, que dan lugar a la formación de lengüetas capaces de constituirse en frenos aerodinámicos, al abrirse violentamente cuando el taco sale del cañón y dispone por su extremo posterior de un elemento deformable, que actúe como amortiguador del golpe producido por los gases, para que la masa de perdigones salga sin esparcirse.

20

25

De acuerdo con la técnica conocida este elemento deformable que hace las veces de amortiguador de la acción de los gases, forma usualmente parte integrante del receptáculo contenedor de los perdigones.

30

Esto redundaría en una fabricación difícil y costosa que encarece considerablemente el precio de los cartuchos.



404032

1
5
10
15
20
25
30

Lo que el invento propone es una organización - según la cual el elemento deformable en funciones de amortiguador constituye una pieza independiente del receptáculo contenedor de los perdigones. Logicamente ambos elementos, sin embargo, están dotados de medios de vinculación entre sí que permite montarlos dentro del cartucho, como si constituyeran una sola pieza.

Otro objeto del invento es conseguir, mediante la organización ya anunciada y cuyo fin principal ya se ha expuesto, un aprovechamiento mayor de los gases procedentes de la carga de proyección, para mejorar el alcance y la precisión de los disparos.

De acuerdo con el invento, el receptáculo contenedor de los perdigones, que constituyen una simple pieza cilíndrica abierta por un extremo y cerrada por el otro, - presenta su superficie lateral prolongada algo más allá de la pared transversal que obstruye el extremo cerrado y dispone en la superficie externa de la mencionada pared transversal de tres pitones axiales y regularmente separados entre sí, a través de los cuales se lleva a cabo el montaje de la pieza deformable, que esta formada por un elemento - circular dotado de orificios en correspondencia con los pitones y por dos tabiques axiales y paralelos entre sí, que emergen de una de las caras de este elemento y que finalizan en una especie de cazoleta que es la que recibe directamente la acción de los gases. Los tabiques son los que, bajo el brusco empujón de los gases, cuando la ignición se produce, se deforman produciendo una cierta amortiguación que repercute en un empuje regular, con movimiento uniformemente acelerado, del receptáculo contenedor de los perdi-

191832



1

gones.

5

Además de esto, la prolongación de la superficie lateral del receptáculo contenedor de los perdigones da lugar a una pequeña cámara supletoria, cilíndrica en reposo, pero que tiende a abocardarse, tomando una configuración troncocónica, cuando se produce el disparo, en la cual se reciben los gases que pudieran haber escapado de la cazoleta dispuesta en la pieza postiza, para conseguir un mejor aprovechamiento de los mencionados gases.

10

Con objeto de que se comprenda más fácilmente las características del taco para cartuchos que el invento propone, se acompaña con la presente Memoria un juego de dibujos en cuyas diferentes figuras se representa lo que sigue:

15

La figura 1ª representa una vista parcial en alzado seccionado de un taco para cartuchos construido de acuerdo con lo que ya se ha expuesto.

20

La figura 2ª representa una vista en planta superior de la pieza postiza que se anexiona al receptáculo contenedor de los perdigones, con fines de amortiguación del efecto de los gases.

25

La figura 3ª, finalmente, representa desmontadas las dos piezas que constituyen el taco para cartuchos de caza.

30

Como se muestra, el taco se encuentra constituido por un receptáculo, designado en general por el número (1) que sirve, como ya se ha dicho para contener la masa de perdigones que integra la munición y por una pieza independiente (7), que constituye el elemento amortiguador de

18 SEP.



101832

1 la acción de los gases.

5 El receptáculo (1) es cilíndrico, esta dotado de nervaduras axiales (2) para disminuir el rozamiento sobre el ánima del cañón, dispone de dos o más aberturas (3) practicadas también axialmente, capaces de dar lugar a la formación de aletas actuantes como frenos aerodinámicos, - y esta cerrado por un extremo a través de un tabique transversal (6), todo ello de la manera habitual.

10 Constituye parte del invento, el hecho de que - la superficie lateral de este receptáculo se prolongue más allá del tabique transversal (6) que cierra uno de sus extremos dando lugar a la formación de una solapa cilíndrica (4) que define una pequeña cámara extrema en donde quedan ubicados tres pivotes (5), que emergen axialmente y tubularmente repartidos del tabique transversal (6), ya citado.

15 En estos pivotes (5) se instala la pieza amortiguadora (7) que como se observa en cualquiera de las figuras 1ª y 3ª se constituye mediante un elemento circular (8) dotado de orificio (10) en correspondencia con los pivotes (5) y por dos tabiques paralelos y orientados en sentido axial (11) que por sus extremos posteriores quedan unidos a una especie de cazoleta (12) en el interior de la cual - se observan nervios de rigidización (13).

25 El montaje de los dos elementos que componen el taco para cartuchos se observa perfectamente en la figura 1ª.

30 En esta situación se comprende que además de resultar más económica la fabricación del cartucho y de llevarse a cabo un funcionamiento del taco completamente eficiente, cuando al producirse el disparo las paredes (11) - se lesionan para amortiguar el golpe sobre el receptáculo

191832

18



1

(1) y evitar así una salida anárquica de los perdigones, la pequeña cámara (9) que se forma en la zona de unión entre los dos elementos componentes, actúa como un colector de los gases escapados de la cazoleta (12) que mejora la -

5

eficacia y el alcance del tiro. A este respecto hay que - destacar la deformabilidad de que es susceptible la pestaña (4) que define esta segunda cámara receptora de gases, que ante la presión de los mismos, tiende a ocupar la posición (4') representada en la figura 1ª, friccionando así

10

fuertemente con el ánima del cañón y evitando un escape de gas.

5

10

15

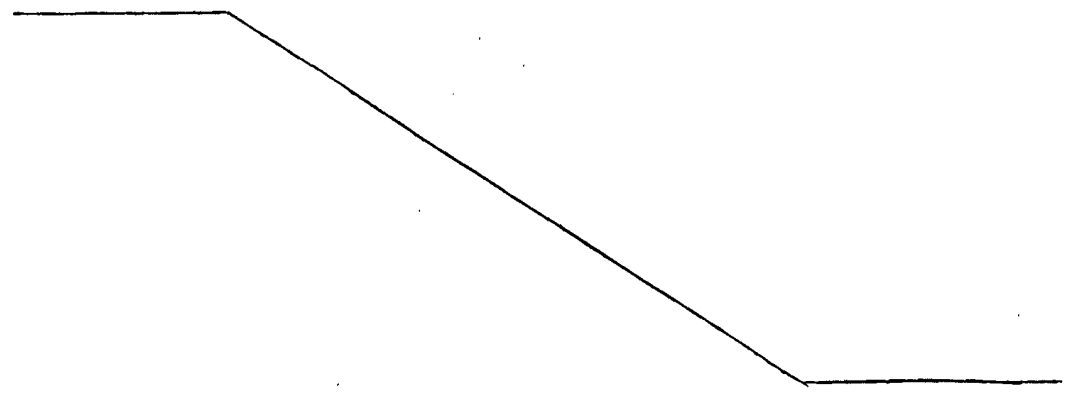
No se considera necesario hacer más extensa esta descripción, para que cualquier persona experta en la materia comprenda perfectamente cual es la idea que se desea registrar y cuales son las ventajas que de su realización - industrial han de derivarse.

20

Por todo ello, y para evitar posibles imitaciones, se presenta esta solicitud, pidiendo la explotación en exclusiva de la idea descrita, de acuerdo con las consideraciones y puntos que se desean reivindicar que se concretan en los párrafos siguientes:

25

30





1 Hecha la descripción a que se refiere la memoria
que antecede, es preciso insistir en que los detalles de
realización de la idea expuesta, pueden variar, es decir,
que pueden sufrir pequeñas alteraciones, basadas siempre
5 en los principios fundamentales de la idea, que son en esen-
cia los que quedan reflejados en los párrafos de la descrip-
ción hecha. En efecto, el Artículo 48 del Estatuto vigente
sobre Propiedad Industrial, establece como no patentables,
en su apartado tercero, "los cambios de forma, dimensiones,
10 proporciones y materias de un objeto ya patentado" fijando
así el criterio del legislador en el sentido de que paten-
tada una idea que pueda dar lugar a una realidad práctica
e industrializable, nadie podrá apoyarse en ella para, a
pretexto de haber introducido ligeras modificaciones, pre-
15 sentarla como nueva y propia.

Este principio, en cuanto al alcance de la protec-
ción del objeto patentado se refiere, se halla confirmado
por numerosas Sentencias del Tribunal Supremo, y entre -
ellas, como más terminantes, en las de fechas 16 de octubre
20 de 1954, 23 de enero de 1959, 20 de marzo de 1964 y otras.

Establecido el concepto expresado, en cuanto a la
amplitud que debe darse a la protección solicitada, se re-
dacta a continuación la Nota de Reivindicaciones, de acuer-
do con lo que se establece en el último párrafo del apar-
25 tado tercero del Artículo 100 de la Ley, sintetizando así
las novedades que se desean reivindicar:

NOTA DE REIVINDICACIONES

En resumen, el privilegio de explotación exclusi-
va que se solicita, recaerá sobre las reivindicaciones si-
30 guientes:

191832



1

5

10

15

20

25

30

1.- TACO PARA CARTUCHOS DE CAZA, que incorporando medios de amortiguación de los gases de disparo y siendo del tipo de los que se constituyen mediante un receptáculo cilíndrico, hueco y abierto por un extremo, dotado externamente de nervaduras axiales de apoyo sobre el ánima y provisto de aberturas, también axiales, que lo dividen en por lo menos tres porciones capaces de actuar al abrirse - como frenos aerodinámicos, se caracteriza esencialmente por que los medios de amortiguación de los gases de disparo se constituyen mediante una organización que comprende la prolongación de la superficie lateral del receptáculo cilíndrico, más allá del fondo de dicho receptáculo, para formar una breve solapa axial, y la existencia de tres pitones axiales, emergentes de la cara externa de dicho fondo, los cuales pitones sirven como medio de acoplamiento de un elemento postizo, que comporta a tal efecto una pieza circular de menor diámetro que la base del receptáculo y espesor equivalente a la longitud de la solapa, que en conjunción - con ella forma un canal anular, disponiendo la mencionada pieza circular de orificios receptores de los ya citados pitones y estando unida, a través de dos tabiques paralelos que se extienden en direcciones axiales a una cazoleta de escasa altura y diámetro equivalente al del receptáculo, - dotada de nervios interiores radiales de refuerzo.

2.- Se reivindica por último como objeto sobre el que ha de recaer el Modelo de Utilidad que se solicita: TACO PARA CARTUCHOS DE CAZA.



1

Todo conforme queda descrito y reivindicado en la presente Memoria descriptiva que consta de diez páginas mecanografiadas y dibujos que se acompañan.

5

Madrid, 24 de mayo 1973

BERNARDO UNGRIA

p.p.

10

15

20

25

30

191832

78 050

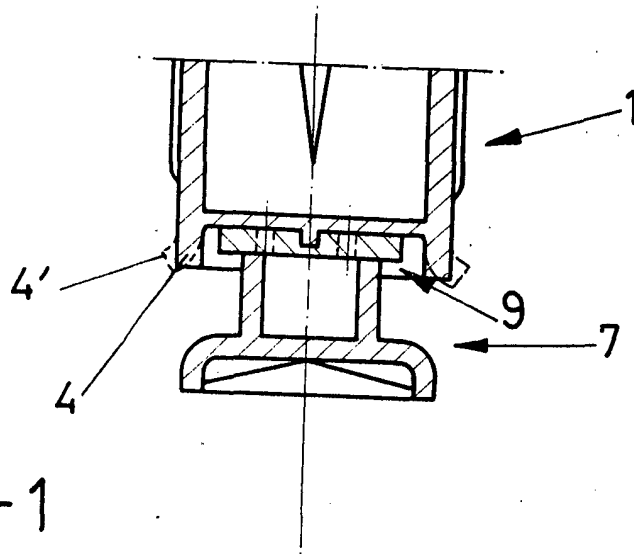


FIG-1

ESCALA VARIABLE.

Madrid, 24 de mayo de 1973

BERNARDO UNGRIA

p. p.

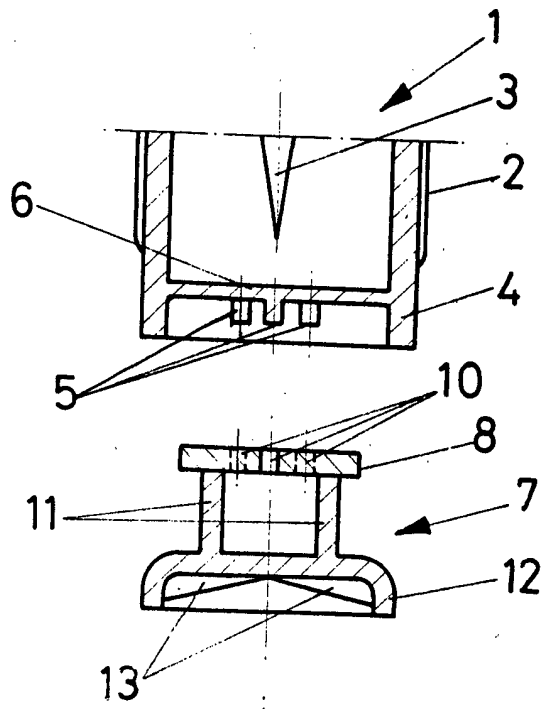


FIG-3

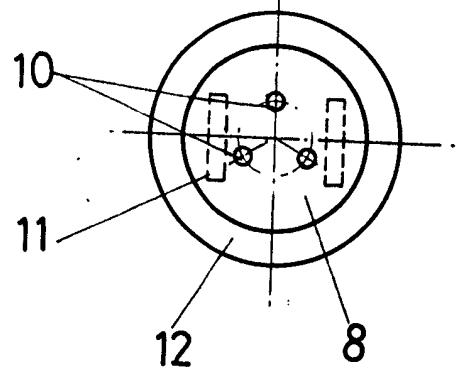


FIG-2

ESCALA VARIABLE
Madrid, 24 de mayo de 1973
BERNARDO UNGRIA
p. p.