

191830



Int. CIA: A 43 c

Nº 191.830

MEMORIA DESCRIPTIVA

correspondiente a la solicitud de concesión de un...

MODELO DE UTILIDAD

SOLICITANTE: D. LUIS MONTEVERDE VICENTE

RESIDENCIA: Gral. Aranda, 67 - ALBALAT DE LA RIBERA

(VALENCIA).-

ENUNCIADO: EMBELLECEDOR PARA CALZADOS.

Prioridad: Patente n.º del

191830

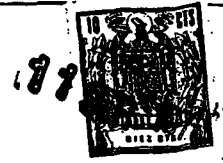


1 El Estatuto vigente sobre Propiedad Industrial, de
26 de Julio de 1929, en su texto refundido publicado el 30
de Abril de 1930, establece los caracteres de patentabili-
5 objeto obtener ventajas sobre lo ya conocido, admitiendo
por consiguiente como patentables, las nuevas máquinas, a-
paratos, instrumentos, procesos de fabricación, etc. La am-
plitud de conceptos previstos como patentables, ha llevado
al legislador a aclarar (Artº. 46) que la enumeración con-
10 tenida en dicho cuerpo legal es puramente enunciativa y no
limitativa, haciéndola extensiva incluso a los descubrimien-
tos de tipo científico (Artº. 47).

15 El Decreto de 26 de Diciembre de 1947, recogiendo
la Orden de 18 de Noviembre de 1935, confirma el criterio
legal de que también serán patentables los instrumentos, ob-
jetos, o partes de los mismos, que aporten a la función a
que son destinados, un beneficio o efecto nuevo, y en defi-
nitiva que constituyan una mejora sustancial sobre lo ante-
riormente conocido.

20 Pues bien, a tenor de lo expuesto, y en base al ar-
ticulado que recoge los conceptos expresados, debe conside-
rarse, que la invención a que se refiere la presente memo-
ria, constituye una novedad industrial, con características
y ventajas que la hacen merecedora del privilegio de explo-
25 tación exclusiva que por ella se solicita, premiando así
los méritos de quien aporta a la industria del país una me-
jora efectiva y precisamente comprendida entre las enuncia-
das por la Ley como patentables. (Arts. 46 y 47 en relación
con el 171, en su nueva redacción afectada por la Orden de
30 18 de Noviembre de 1.935).

191830



1

La presente invención se refiere a un embellecedor para calzado, que se incorpora en las zonas del mismo correspondientes a la puntera y el talón o a una sola de estas partes.

5

Se adapta a la forma del calzado y se fija a él introduciéndose entre el corte y el piso por medio de extensiones acodadas interiormente, que presenta en sus extremos libres y que están dotadas de una perforación para el perfecto anclaje del mismo.

10

Para comprender mejor la estructura del dispositivo, se acompaña la presente memoria descriptiva de una hoja única de planos cuyas figuras se especifican del siguiente modo:

15

Figura 1ª.- Representa una vista lateral del embellecedor.

Figura 2ª.- Representa una vista frontal del mismo.

Figura 3ª.- Representa una vista en planta.

20

Figura 4ª.- Representa una pieza de calzado vista lateralmente, a la que se han incorporado un embellecedor en la puntera y otro en el tacón.

25

Está constituidos por una pieza rígida laminar que representa dos zonas, una externa (1) destinada a adosarse a la cara externa de la parte del calzado correspondiente al talón o la puntera, que constituye el embellecedor propiamente dicho, y otra interna (2) que se va a alojar entre el corte y el piso constituyendo la zona de anclaje, separadas por una línea de plegado (3) y de modo que la pieza en conjunto presenta una curvatura que le permite

30

191830



1

adaptarse a la forma del calzado a la vez que queda presa en él .

5

La zona externa (1) o embellecedor propiamente dicho puede tener variadas formas de realización por ser su función unicamente decorativa. En la figura se ha representado una de ellas caracterizada por presentar dos elevaciones (4) en su parte media, separadas por una escotadura (6) coincidente con el eje de simetria de la pieza.

10

La zona interna (2), es un sector de corona circular, de curvatura coincidente con la del calzado en la zona en que la pieza va a ir colocada, que en sus extremos presenta dos extensiones cuadrangulares (6) con un orificio (7) en su centro, los cuales están destinados al anclaje de la pieza al calzado a través de ellos, quedando esta fijada entre el corte y el piso.

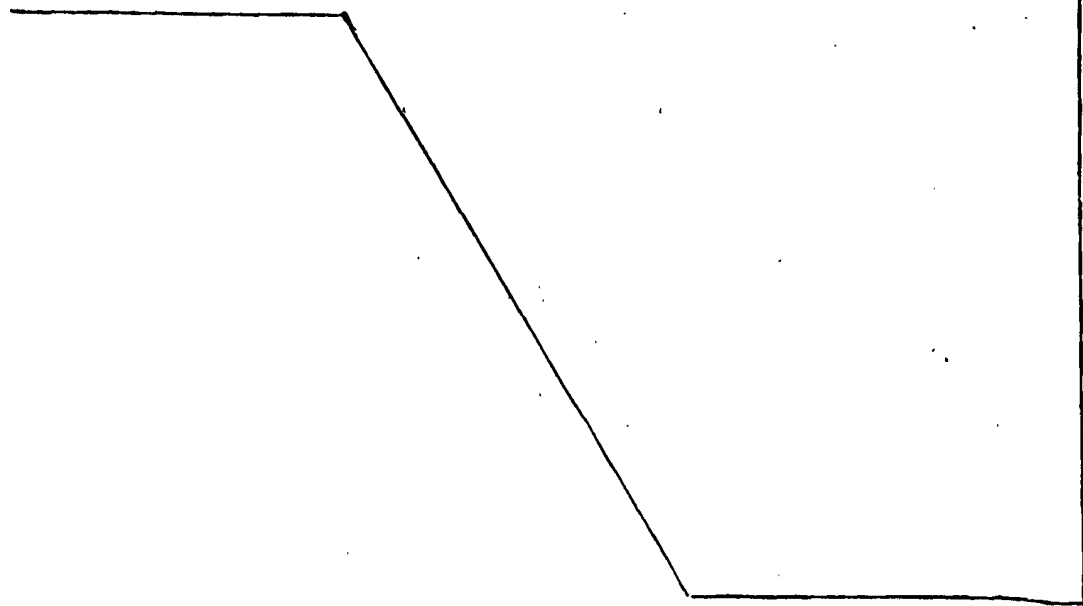
15

Su colocación sobre el calzado (8) puede apreciarse en la figura 4, donde la pieza se ha incorporado a la puntera y al talón pudiendo hacerse como ya se ha dicho a una sola de estas partes.

20

25

30





191830

1

Hecha la descripción a que se refiere la memoria que antecede, es preciso insistir en que los detalles de realización de la idea expuesta, pueden variar, es decir, que pueden sufrir pequeñas alteraciones, basadas siempre en los principios fundamentales de la idea, que son en esencia los que quedan reflejados en los párrafos de la descripción hecha. En efecto, el Artículo 48 del Estatuto vigente sobre Propiedad Industrial, establece como no patentables, en su apartado tercero, "los cambios de forma, dimensiones, proporciones y materias de un objeto ya patentado" fijando así el criterio del legislador en el sentido de que patentada una idea que pueda dar lugar a una realidad práctica e industrializable, nadie podrá apoyarse en ella para, a pretexto de haber introducido ligeras modificaciones, presentarla como nueva y propia.

5

10

15

Este principio, en cuanto al alcance de la protección del objeto patentado se refiere, se halla confirmado por numerosas Sentencias del Tribunal Supremo, y entre ellas, como más terminantes, en las de fechas 16 de octubre de 1954, 23 de enero de 1959, 20 de marzo de 1964 y otras.

20

Establecido el concepto expresado, en cuanto a la amplitud que debe darse a la protección solicitada, se redacta a continuación la Nota de Reivindicaciones, de acuerdo con lo que se establece en el último párrafo del apartado tercero del Artículo 100 de la Ley, sintetizando así las novedades que se desean reivindicar:

25

NOTA DE REIVINDICACIONES

En resumen, el privilegio de explotación exclusiva que se solicita, recaerá sobre las reivindicaciones siguientes:

30



191830

1

1ª.- EMBELLECEDOR PARA CALZADOS, que estando destinado a ser incorporado al calzado de manera que cubra las zonas del corte correspondientes a la parte inferior de la puntera y/o la parte inferior del talón, se caracteriza esencialmente por constituirse mediante una pieza rígida y laminar, curvada para adaptarse a la forma del calzado y preferentemente más alta por su centro que por los extremos cuya pieza presenta su borde inferior reatido hacia adentro, para formar una solapa de asiento sobre el piso y presenta tal solapa ensanchada por las extremos, para dar lugar a la formación de dos extensiones, cada una dotada de una perforación, aptas para realizar el anclaje de la pieza a su través, fijándolas entre el corte y el piso.

5

10

15

2ª.- Se reivindica por último como objeto sobre el que ha de recaer el Modelo de Utilidad que se solicita: EMBELLECEDOR PARA CALZADOS.

Todo conforme queda descrito y reivindicado en la presente memoria descriptiva que consta de seis páginas mecanografiadas y dibujos que se acompañan.

20

Madrid, 24 de Mayo 1.973

BERNARDO UNGRIA

P.P.

25

30

191830

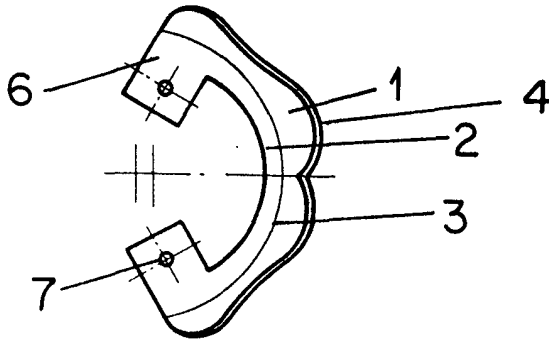
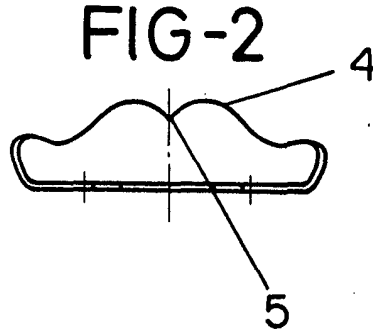
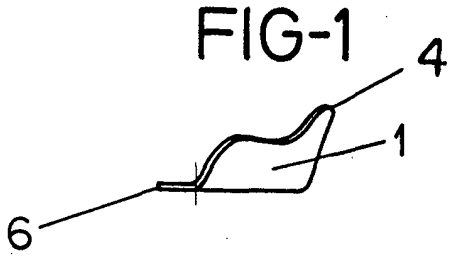


FIG-3

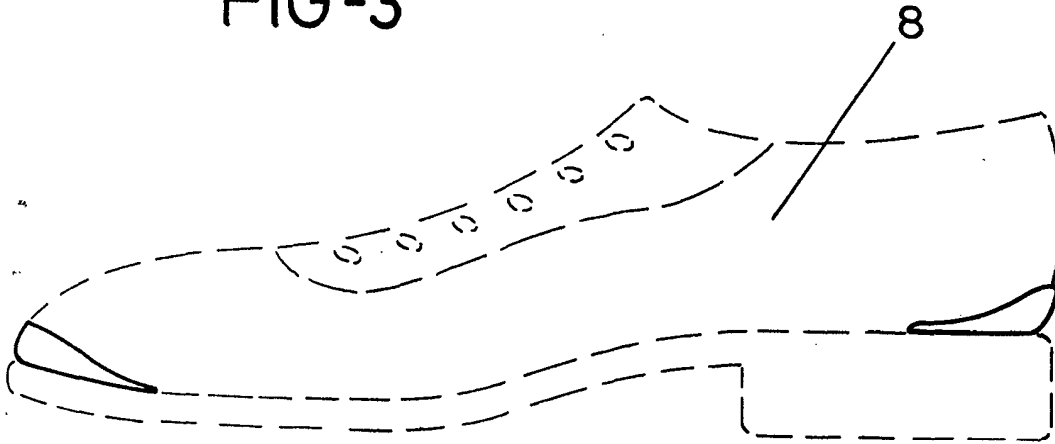


FIG-4

ESCALA VARIABLE

Madrid, 24 de Mayo de 1973

BERNARDO UNGRIA

P. P.