

2-6-78

Incl. Cl. A 61 H

191823

24



MEMORIA DESCRIPTIVA

correspondiente a un MODELO DE UTILIDAD, por veinte años, por "DISPOSITIVO DE HIDRO-MASAJE", que se solicita a favor de Don JULIO NICOLAS DE LA PUENTE LUZURIAGA, de nacionalidad española, residente en MADRID, c/ Gómez Ortega, nº 10.

o-o-o-o-o

Tiene por objeto esta solicitud de Modelo de Utilidad amparar la novedad en España de un dispositivo de Hidro-Masaje para tratamientos de Hidro-Terapia, que tiene la gran ventaja de poder ser articulado, lo que permite fácilmente adaptarse a los recipientes o bañeras en las que se coloque para su uso, y asimismo puede adaptarse a las partes del cuerpo que convenga para aplicar tratamientos.

Dada su disposición, cuando no se usa, puede plegarse para ocupar un espacio mínimo, y finalmente, da-

10.-



da su disposición, tiene un coste relativamente reducido de fabricación, y un entretenimiento prácticamente nulo en comparación con otros dispositivos que se emplean en hidro-terapia.

15.-

se destina, especialmente, para tratamientos de hidro-terapia en general, en cualquier parte del cuerpo; para tratamientos de reumatología; para combatir la celulitis y la adiposis, y como equilibrador de las funciones orgánicas, circulación sanguínea, relajación, etc.

20.-

El dispositivo de Hiro-Masaje, esta formado por un conjunto de tubos que pueden ser de cualquier material, metálico o plástico, bien con porosidades, o dispuesto con pequeños orificios o ranuras que permitan el paso del aire hacia el exterior a través de las aberturas. Este aire es suministrado por un electro-compresor seco de volumen, presión y temperatura regulables.

25.-

30.-

35.-

40.-

45.-

50.-

55.-

60.-

65.-

70.-

75.-

80.-

85.-

90.-

95.-

Evidentemente el dispositivo puede tener varias realizaciones sin salirse de la esencialidad ya dicha, sin embargo como ejemplo de esta descripción, y como una de las realizaciones posibles, se propone la que ha sido representada en el dibujo adjunto, que por esta razón tiene un efecto ilustrativo y no limitativo.

En la figura 1ª, se ha representado el dispositivo completo, y en la figura 2ª, seccionado por la línea A-B de la figura 1ª. Como puede observarse, se compone por un electro-compresor seco -1- de reducidas dimensiones y

20678

- 34191823

24



fácilmente transportable, que puede adaptarse en la proximidad del lugar en que vá hacerse uso del dispositivo, como por ejemplo puede ser una bañera.

40.- Este electro-compresor puede ir provisto de temporizador, sistema de calentamiento de aire con regulación de temperatura y con posibilidad de incorporar un generador de ozono.

45.- El dispositivo electro-compresor, vá provisto para su conexión por mediación de un tubo flexible -2-, convenientemente protegido, con sistema de soporte de gancho -3-, que permite colgar el tubo, apoyarlo y manejarlo convenientemente con gran facilidad, siendo el objeto de este tubo -2-, la conducción del aire desde el electro-compresor hasta el colector de los tubos de salida del aire.

50.- El extremo libre del conducto tubular -2-, vá enchufado al colector -4-, al que se conecta una serie de tubos paralelos -5-, que son los que forman la superficie del tratamiento -6-(denominamos superficie del tratamiento al conjunto de tubos -5- provisto de orificios o porosidades, y a la placa, soporte, tapiz o camilla que le sirve de sujeción y protección, ya que sobre esta superficie es donde normalmente se apoya la persona que vá a recibir el tratamiento).

60.- Esta superficie de tratamiento vá dispuesta de modo que los tubos de salida del aire queden protegidos,



y los orificios -7- de los mismos no puedan ser obstruidos por el cuerpo que está recibiendo hidro-terapia.

65.-

En el ejemplo presente, esta superficie de tratamiento está compuesta por una serie de perfiles rígidos o semi-rígidos -8-, que están conformados por unas aletas longitudinales verticales -9- y entre ellas la formación de un canal -10- en el que se aloja el tubo

70.-

-5-, que de esta forma queda perfectamente posicionado y protegido, sin que el peso del usuario pueda obstaculizar la salida del aire y la formación de las burbujas tratantes.

75.-

Para la fijación de los tubos -5- a los perfiles -8-, se disponen unos travesaños -11-, que permiten mantener perfectamente posicionados los perfiles entre sí y los tubos -5- alojados en estos perfiles -8-.

80.-

Dichos perfiles -8- pueden tener diversas longitudes, según la conveniencia, y los tubos -5- van unidos entre sí por mediación de tubos elásticos que les permiten una perfecta articulación a modo de bisagra entre los perfiles -8-.

85.-

Presenta también en el extremo opuesto unos tubos terminales -12- de interconexión para la mejor distribución del aire.

Finalmente cuenta con una especie de alcachofa -13-, que puede enchufarse en el extremo del tubo -2- en lugar del colector -4- para tratamientos locales, y con-



101823

90.- siste en una gran cantidad de finos orificios y tentáculos elásticos por los que sale el aire formando burbujas, pudiendo aplicarse fricción con los tentáculos directamente.

95.- Especialmente este dispositivo permite la adición en el agua de diversas composiciones aromáticas o medicinales para tratamientos musculares, eczemas, reumatismo, etc., pudiendo ajustar la temperatura adecuadamente.

100.- Como se dijo en un principio en esta Memoria, en el objeto descrito, caben muchísimas modificaciones, sin apartarse de su esencialidad característica, por lo que se hace constar que tales modificaciones se entenderán incluidas en esta solicitud, sean cualesquiera las circunstancias que concurren.

NOTA

105.- Descrito suficientemente el objeto de esta solicitud se declaran de novedad en España, las siguientes:

REIVINDICACIONES

110.- 1ª.- Dispositivo de hidro-masaje, que se caracteriza por estar constituido por un conjunto de tubos paralelos, bien sueltos, intercalados en perfiles de soporte, o reunidos en un tapiz que los aloja, formando una superficie portátil susceptible de colocarse en una bañera o similar, cuyos tubos son alimentados de aire desde un



- 115.- compresor eléctrico seco mediante un tubo flexible de la longitud conveniente y a través de un colector, estando previsto que los tubos presenten numerosos pequeños orificios o porosidades para la salida de finos chorros de aire creadores de burbujas, así como que dichos orificios se hallen dispuestos en zonas protegidas por aletas, salientes, estrías o análogos para evitar su obstrucción por el propio cuerpo, en el caso de que su colocación en el tapiz no prevea convenientemente esta posibilidad; incluye también el dispositivo un pequeño
- 120.- termo-compresor seco, dotado de medios para graduar el flujo del aire y sus calorías así como el tiempo de duración de su funcionamiento.

- 125.- 2ª.- Dispositivo de hidro-masaje, según la reivindicación 1ª, que se caracteriza por el hecho de poder dividir y articular el tapiz en dos o más secciones, no solo para acomodarlo al recipiente en que se utilice sino también para acoplarlo a las partes del cuerpo que convenga, estando previsto que las uniones entre estas secciones sean trozos de tubo flexible que se enchufan a los rígidos que forman cada sección del tapiz.

- 130.- 3ª.- Dispositivo de hidro-masaje, según las reivindicaciones 1ª y 2ª, que se caracteriza por el hecho de que partiendo del colector se dispone un tubo accesorio, independiente, con asidero en forma de teléfono para aplicaciones locales.
- 135.-
- 140.-

2-6-75

- 7 -
191823

24 M



4^a.- DISPOSITIVO DE HIDRO-MASAJE.

Todo tal y como se describe y reivindica en la presente Memoria decriptiva que consta de siete hojas y se ilustra con los dibujos que a la misma se acompañan.

Madrid, a veinticuatro de Mayo de mil novecientos setenta y tres.

JULIO NICOLAS DE LA PUENTE LUZURIAGA

P. a.

2-6-75



FIG. 1

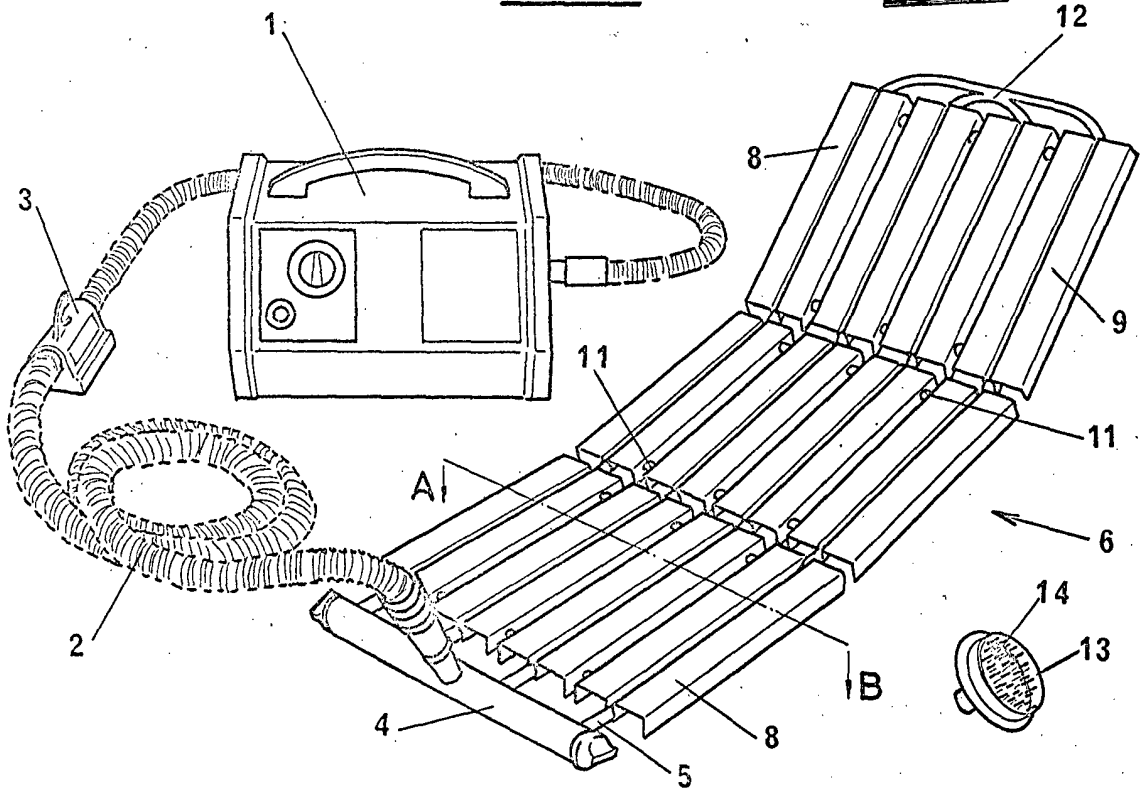
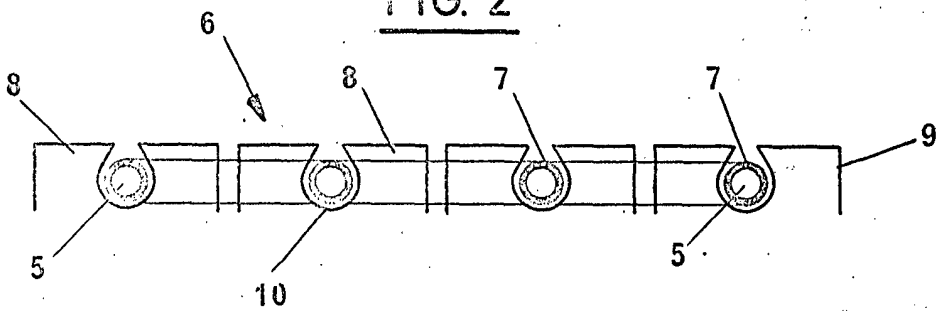


FIG. 2



Madrid, 24 de M A Y O de 1973

A handwritten signature in the bottom right corner of the page.

ESCALA VARIABLE