



24

191816

P A T E N T E
D E
I N V E N C I O N

191816

por "UN APARATO MECANICO LANZADOR AUTOMATICO DE NAIPES Y SIMI
LARES", a favor de Don Blas García Robles, de nacionalidad
española, residente en Anglesola (Lérida), calle de la Esta
ción, s/n.

- . -

MEMORIA DESCRIPTIVA

La presente invención se refiere a un aparato mecáni
co lanzador automático de naipes y similares.

5. El invento tiene realización industrial mediante un
aparato manual, dotado de empuñadura para asirlo con una ma
no; en esta empuñadura existe el mando que acciona intermiten
temente el mecanismo lanzador a voluntad.

10. El mecanismo consiste en un rodillo dotado de dos mo
vimientos, uno de retroceso, sin girar, y otro de avance,
girando, en cuyo movimiento arrastra con velocidad al naipe
o similar apoyado sobre su superficie con determinada presión.

El mando del rodillo, para su retroceso, se realiza
por el pulsador de la empuñadura, mientras que el avance,
girando, se hace automáticamente, por efecto del disparo de
aquel mando, respecto del marco soporte del rodillo.

15. La rotación en el avance se realiza por efecto del en



191816

grane de dos piñones dispuestos en el eje del rodillo, contra los dientes de unas cremalleras en ojal, o interiores, mientras que el retroceso sin giro se efectúa por la presencia de uno de los extremos del eje, de una rueda de trinquete, que solo permite el giro en el avance.

5.

El sistema, así como el cuadro soporte del rodillo, llevan resortes antagonistas y de recuperación y todo forma la base de un receptáculo, dentro del cual se hallan apiladas las cartas de baraja o similares, sometidas a una presión apropiada por intermedio de un muelle comprimido por la tapa.

10.

La referida caja presenta una ranura frontal al cilindro y a una altura correspondiente al plano tangente horizontal a su superficie, que constituye la boca de salida de los naipes, uno a uno.

15.

Para facilitar la explicación, se acompaña a la presente memoria una lámina de dibujos, en la que se ha representado un caso de realización, que se cita solamente a título de ejemplo.

En el dibujo:

20.

la figura 1ª muestra, en planta, la parte inferior del mecanismo, mostrando el sistema de accionamiento;

la figura 2ª indica, en vista seccionada, una de las bases del rodillo, dotada de piñón de engranaje;

25.

la figura 3ª manifiesta la base opuesta del rodillo, provista de rueda de trinquete y de su piñón análogo al de la Fig. 2ª;

la figura 4ª representa una de las cremalleras guía del soporte del rodillo, con la vista lateral del mango de maniobra, y

30.

la figura 5ª es un detalle de la boca de salida, en



24

191816

el frente del aparato.

Consiste la invención en un conjunto mecánico dispuesto en una placa -1-, que forma la base de un receptáculo que contiene apiladas las tarjetas o naipes -2-, sometidas a la acción prensora del resorte -3-.

5.

En la placa -1- se hallan dispuestas, paralelamente, las guías -4-, con dentado interior de cremallera -5- (Fig. 4ª).

El rodillo de expulsión se indica en -6-, dotado de superficie no pulida, por ejemplo, goma u otra, con los extremos de eje provistos de piñones -7- y -8- y, además, en uno de estos extremos, se halla la rueda de trinquete -9-.

10.

El rodillo -6- es loco con respecto a su eje -10-, pero lleva el diente de trinquete -11-, que lo hace solidario cuando avanza libre, por obrar sobre él la presión de los naipes.

15.

Los extremos -12- del eje -10- del referido rodillo, atraviesan libremente las guías -4- y quedan encajados en los laterales de un elemento móvil, horquilla o marco -13-, susceptible de movimiento de avance y retroceso, debido al enganche de disparo -14-, constituido por una uña -15-, que encuentra al pulsador -16- montado en el mango -17- del aparato. Este pulsador lleva un resorte antagonista -18-, así como el marco -13-, que está retenido por los resortes recuperadores -19-. La uña -15- está trazada con pendiente, para que sobre ella actúe con más o menos precisión un tope -20-, que se halla en el interior del mango -17-.

20.

25.

El funcionamiento tiene lugar merced a la presencia de la ventana de expulsión -21-, situada en el frente del receptáculo o caja del conjunto, paralela a la superficie del cilindro y ajustable respecto a ella, para dejar exactamente

30.



191816

paso a un naipe solamente, o sea, que se ajusta de acuerdo con el grueso del mismo.

La manera de funcionar es como sigue:

5. Suponiendo el aparato acoplado al fondo de un receptáculo de cualquier forma, tamaño y material, con posibilidad de ajustar con precisión la abertura de salida de naipes o tarjetas y sometidas éstas a la presión de cierre con muelle de la tapa del mismo, resultará que la tarjeta o naipe más inferior está en contacto con la superficie del rodillo y ejerce contra élla cierta presión.

10. El gancho o uña -15- está normalmente separado de la que tiene el pulsador -16- y, por éillo, en reposo no puede salir ningún naipe o tarjeta.

15. Al empuñar el pulsador -16-, su palanca móvil cede, venciendo la acción del resorte -18-, y su uña -16- se interpone detrás de la -15- antes citada.

20. El movimiento de presión contra aquella palanca-pulsador, al cerrar su extremo contra el mango, obliga a su otra punta a recorrer un trayecto retrógrado, retirando en consecuencia al marco -13-, y con él al eje del rodillo y a este rodillo.

25. Como sobre el rodillo existe la presión de los naipes, resulta que, por efecto del acoplamiento de trinquete, permanece loco respecto a su eje y se retira sin girar, pero gira el eje por el engrane de sus piñones en la cremallera guía -5-.

30. Las dos uñas -15- del marco y del pulsador, van perdiendo poco a poco la amplitud de su contacto, debido a la acción del tope -20- interior del mango -17-, y en el máximo retroceso quedan libres, produciéndose el disparo del marco



191816

24
-13- hacia adelante, por la reacción de sus resortes -19- que habían sido comprimidos en el retroceso.

Este avance da lugar a que el rodillo siga este movimiento, pero girando, por haberse hecho solidario del eje por la uña del trinquete, por cuya razón participa del rápido giro de dicho eje en su engrane con las cremalleras guía -5-, y este giro, combinado con la presión de los naipes, hace que el inferior sea arrastrado con velocidad hacia la ventanilla -21-, por la cual sale lanzado a determinada distancia.

5.
10. Las ventajas logradas con el mecanismo son tales, que la mano del jugador no puede nunca tocar a los naipes o similares, los cuales también resultan ocultos a la vista de los jugadores, lo que da una legitimidad a las maniobras del juego.

15. La invención, dentro de su esencialidad, puede llevarse a la práctica en otras variaciones, a las cuales alcanzará igualmente la protección que se recaba. Podrá, pues, construirse en cualquier forma y tamaño, utilizando los materiales más adecuados: por quedar todo éllo comprendido dentro del espíritu de las reivindicaciones.

N O T A

Hecha la descripción del presente invento, se declara como nuevas y de propia invención, las siguientes reivindicaciones:

1ª.- Un aparato mecánico lanzador automático de naipes y similares, caracterizado por comprender una placa o so

25.



1 91816

- porte plano, que sirve de fondo a un receptáculo cualquiera, para tarjetas, naipes u otros, existiendo un elemento lanzador constituido por un rodillo, loco en su eje, y medios para la retirada o retroceso a voluntad de este rodillo, relacionados con un disparo automático para lograr su avance, con la particularidad de que el rodillo, en el retroceso, lo hace sin girar, y, en su avance, lo hace girando en el sentido conveniente, para enviar la tarjeta o naipe, que está en contacto y presión sobre él, hacia una ventanilla del frente del receptáculo, cuya amplitud puede ser graduada a voluntad.
5. 2ª.- Un aparato según la anterior reivindicación, en el que, el rodillo o elemento lanzador presenta su superficie blanda, por ejemplo, de caucho u otro material y es loco respecto de su eje.
10. 3ª.- Un aparato según las precedentes reivindicaciones, en el cual el eje del rodillo, cerca de sus extremos, lleva sendos piñones dentados, y en uno de estos extremos, además, una rueda de trinquete, cuyo diente se halla en la base inmediata del rodillo.
15. 4ª.- Un aparato según las reivindicaciones que preceden, en el que los piñones del eje están engranados sobre cremalleras interiores en unas guías laterales de conducción, cuyas cremalleras se hallan fijas a la placa soporte.
20. 5ª.- Un aparato según las anteriores reivindicaciones, en el que los extremos del eje del rodillo, están encajados en cojinetes de un elemento móvil, marco, horquilla o cuadro, exterior a las cremalleras y que comprende al rodillo y a un enganche situado en la parte posterior central para el accionamiento.
25. 6ª.- Un aparato según las citadas reivindicaciones, en
- 30.



191816

el que la placa soporte lleva fijado un mango, dentro del cual oscila una palanca pulsador con medios de enganche, para hacer lo en el marco, siendo este acoplamiento eventual y de disparo, al terminar el recorrido de retroceso del marco.

5. 7ª.- Un aparato según las reivindicaciones que preceden, en el cual, dentro del receptáculo, existe un apilamiento de naipes, tarjetas o similares, dotados de efecto prensor sobre la superficie del rodillo lanzador, mediante un resorte o similar dispuesto al respaldo de la tapa o cierre.
10. 8ª.- Un aparato según las precedentes reivindicaciones, en el que el marco móvil soporte del eje del rodillo, va dotado de guías y de resortes recuperadores marginales, o en otra disposición, a los fines de lograr su avance al producirse el disparo.
15. 9ª.- Un aparato lanzador automático de naipes y similares.
- Según se describe y reivindica en la presente memoria descriptiva, que consta de siete hojas, foliadas y escritas a máquina por una sola cara, acompañadas de una lámina de dibujos.
- 20.

Madrid, a 24 de febrero de 1950.

BLAS GARCIA ROBLES.

P.a.

JAIMÉ ISERN MIRALLES

P. P.





24 FEB 1950

Fig. 1

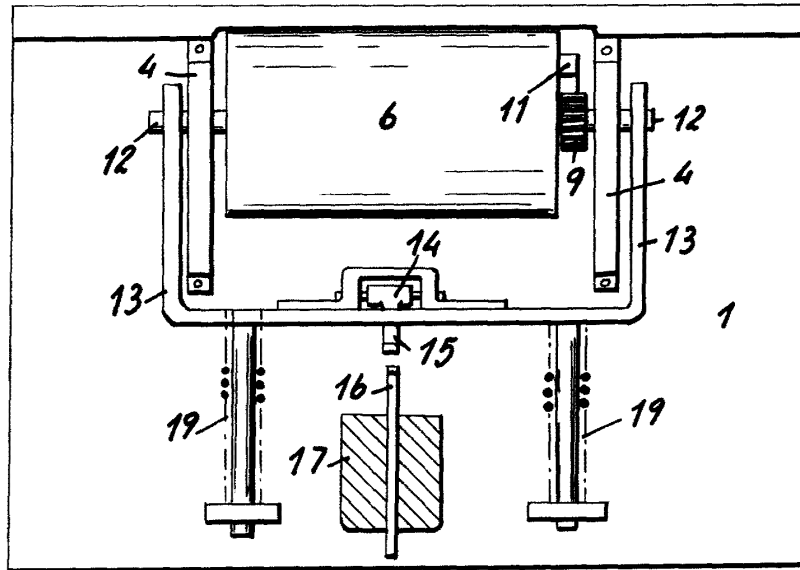


Fig. 2

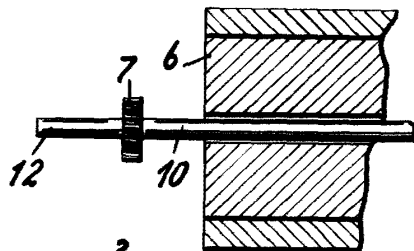


Fig. 3

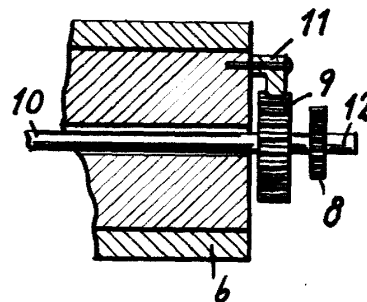


Fig. 4

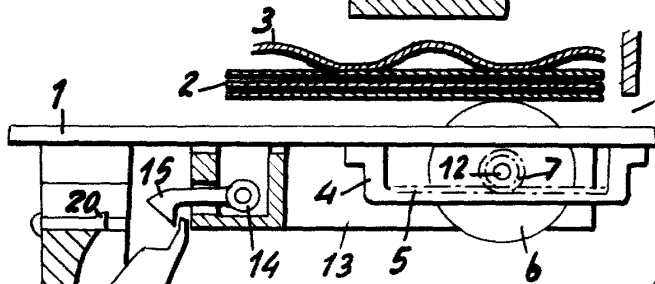
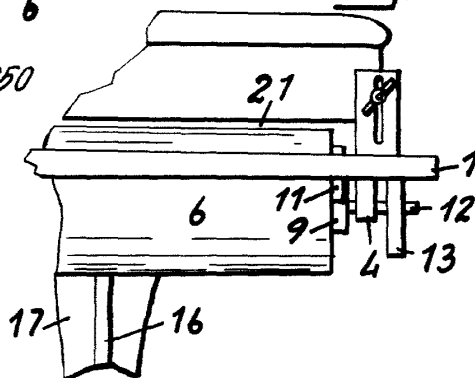


Fig. 5



Madrid, 24 Febrero 1950

Jaime Isern

p.p.

