

191813



24 MAR 1973

F27B

MEMORIA DESCRIPTIVA

Correspondiente a un MODELO DE UTILIDAD por veinte años.

A favor de

MARCOS LARRAÑAGA Y CIA., S.A., de nacionalidad
española.

Residente en VERGARA (Guipúzcoa).-Barrio Ortuibar.

p o r :

"CESTILLO PREIDOR, PERFECCIONADO"



24 MAR 1918

La presente memoria tiene como fin la descripción de un nuevo utensilio de cocina destinado a facilitar la fritura de los alimentos, para que se solicita la concesión del privilegio de Modelo de Utilidad para su explotación industrial y comercial exclusiva en el territorio nacional.

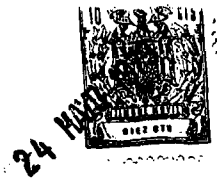
Actualmente existen recipientes especialmente diseñados para freir alimentos, llamados freidoras, algunos dotados de calefacción eléctrica incorporada, todos ellos de elevado precio y de una sola aplicación.

La finalidad del presente invento es obtener los mismos beneficios que se obtienen con la aplicación de las citadas freidoras, pero con la ventaja de una mayor economía y, lo que es más importante, mas manejables, de forma que sirvan de complemento a la clásica sartén.

En esencia este utensilio consiste en un simple cestillo de malla metálica fijado a un anillo del que parte un mango realizado en varilla metálica. La característica principal de este cestillo consiste en que tiene fijado a su fondo una pieza de varilla metálica, doblada de forma especial de manera que su parte central se eleva y termina con una curvatura que permite su apoyo en el borde de la sartén, permitiendo así mantener la conveniente separación con el fondo de la sartén.

Mediante este sencillo utensilio de cocina es posible realizar con la mayor perfección frituras de cualquier clase, facilitando además la extracción de la sartén y escurrido de aceite. Asimismo, el cestillo puede utilizarse como un simple colador.

Con el fin de facilitar la mejor interpretación del invento, en el dibujo adjunto, complementario de la presente exposición, se representa una forma de realización práctica que sola-



mente se incluye a título de ejemplo no limitativo del invento.

En el citado dibujo:

La figura 1 muestra una vista lateral del cestillo.

La figura 2 muestra una vista en planta del mismo cestillo.

35.- Como se muestra en las citadas figuras, el cestillo se compone de una malla metálica (1), con forma de cazo, de dimensiones ajustables a una sartén, fijada por su borde superior al aro (2), del que parte la varilla curvada de manera que constituye un mango.

40.- En la parte inferior, plana, de la malla está fijada una pieza de varilla en forma de horquilla, formada por dos tramos paralelos (4) fijados al fondo de la malla, seguido de una curva ascendente a manera de gancho, terminada en forma semicircular unida mediante un puente curvo (5) con el otro lateral, de

45.- manera que forma un apoyo que se coloca contra el recipiente, por ejemplo una sartén, con el fin de mantener en posición adecuada el cestillo.

50.- Descrita suficientemente la naturaleza del invento, así como un ejemplo de realización práctica del mismo, solamente cabe añadir que en el conjunto y partes descritas es posible introducir cambios de materias, formas y disposición de sus elementos, siempre que estas alteraciones no supongan variación fundamental en el invento.

R E I V I N D I C A C I O N E S

55.- 1ª).- "CESTILLO FREIDOR, PERFECCIONADO" compuesto por una malla metálica en forma de cazo, fijada a un aro del que sobresale un mango formado por varilla metálica curvada en forma de horquilla, que se caracteriza porque en la parte inferior del fondo plano de la malla metálica tiene fijada los dos extremos

60.- paralelos, una pieza de varilla metálica en forma de horquilla,

- 4 191813



que presenta su parte posterior curvada en forma de gancho terminada a manera de puente curvo que queda situado a un nivel sensiblemente superior al del fondo del cestillo, constituyendo el apoyo de éste en el recipiente donde se aplica.

65.-

2ª).- "CESTILLO FREIDOR, PERFECCIONADO".

La presente memoria descriptiva consta de cuatro hojas foliadas y mecanografiadas por una sola cara, componiendo un total de sesenta y ocho líneas, incluidas las presentes.

Madrid, 24 de Mayo de 1.973.-

JOSE M.^o TORO
p. p.

Ido. Andrés Zorregui

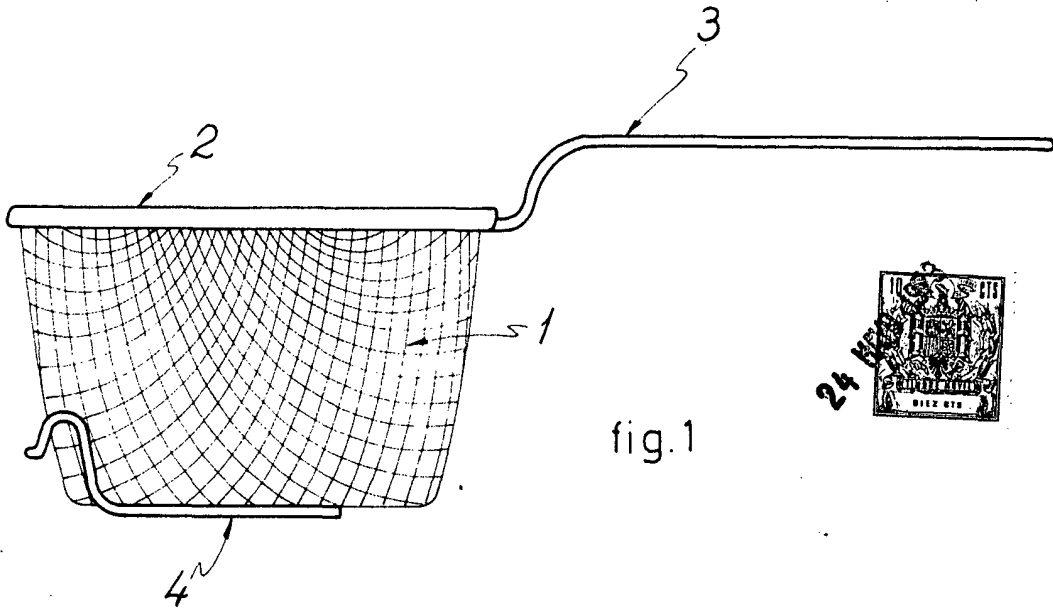


fig.1

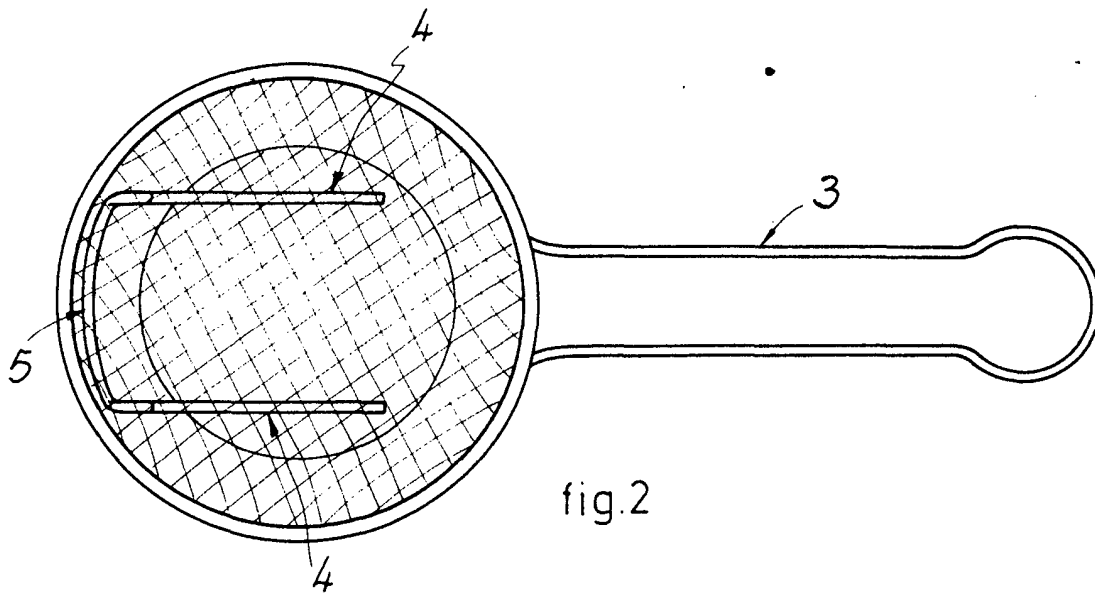


fig.2

MADRID, 24 MAYO 1973.
PA JOSE M. TORO
p. p.

ESCALA VARIABLE

Edo. Andrés Borge