

2075

191807

A612



191807

MEMORIA DESCRIPTIVA

correspondiente a la solicitud de concesión de un.....

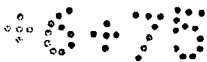
MODELO DE UTILIDAD

SOLICITANTE: D. EMILIO BLANCO GONZALEZ., de nacionalidad española.

RESIDENCIA: C/ Torres, 16-18 .-BARCELONA-.

ENUNCIADO: " DISPOSITIVO AMBIENTADOR PER-
FECCIONADO " .

Prioridad: Patente n.º del



191807



1

La presente memoria descriptiva tiene como fin la declaración del objeto sobre el que ha de recaer el privilegio de explotación industrial y comercial, exclusivo en el territorio nacional, de un Modelo de Utilidad, de acuerdo con la vigente Legislación, que, como el enunciado indica, se trata de " DISPOSITIVO AMBIENTADOR PERFECCIONADO ".

5

10

Nuestro invento hace referencia a un ambientador que ha sido mejorado en sus características constructivas y estructurales resultando más idóneo que cualquier otro conocido para la realización de su finalidad de ambientar habitáculos.

15

Este dispositivo está estructurado por una caja-carcasa que aloja los elementos requeridos, comportando un asa posibilitadora de su traslado y consecuente constitución del ambientador en elemento portátil de fácil manejo, dada su reducida dimensión y escaso peso.

20

En la carcasa se aloja una turbina que en su comportamiento funcional aspira aire a través de unas rejillas de la caja y lo expulsa contra una rejilla frontal, saliendo por ella fuertes corrientes de aire portador de las sustancias ambientadoras, desinfectantes, aromáticas etc.

25

Para proporcionar a las corrientes estas sustancias se dispone de una campana que define una cámara intercalada entre la boca de expulsión de la turbina y la rejilla frontal, constituyendo esta campana el medio director de las corrientes contra la rejilla y el elemento alojador de unos medios proveedores de sustancias que se interponen al paso de las corrientes, siendo arrastradas por ellas en suspensión y enriqueciendo en consecuencia las citadas corrien-

30

191807



1 tes para que verifiquen al salir su efecto ambientador.

5 Los efectos ambientadores de este dispositivo son indudablemente superiores a los de cualquier otro que no lance la sustancia ambientadora en suspensión en corrientes de aire. Sobre los que efectuan del mismo modo esta acción presenta numerosas ventajas, entre otras su portabilidad, sencillez y robustez.

10 Para comprender mejor la naturaleza del invento, en el plano adjunto hacemos una representación esquemática de su utilización, no siendo en absoluto limitativa y susceptible por ello de las modificaciones accesorias que no alteren las características esenciales.

15 La figura 1 es una vista frontal del preconizado armazón, que muestra los mandos y señalizadores de control así como la rejilla de expulsión.

La figura 2 es una vista lateral que hace factible la apreciación de las ventanas de entrada.

20 La figura 3 es una sección longitudinal indicada en la figura 1 que muestra la disposición de elementos que aloja la caja.

La figura 4 es una sección transversal indicada en la figura 3, que muestra el dispositivo proveedor de sustancias.

25 En ellas se anotan las siguientes particularidades :

- 1.- Caja
- 2.- Asa
- 3.- Turbina
- 4.- Boca de expulsión
- 5.- Campana

30

-4 191807



1

6.- Elemento laminar

7.- Orificios de expulsión

8.- Rejilla

9.- Púas

5

10.- Soporte

11.- Ventanas de entrada

12.- Señalizador de desinfectación

13.- Mando del temporizador

10

14.- Mando de control de funcionamiento

15.- Señalizador de ambientación

16.- Apéndice sujetador de la botella

15

17.- Botella

Pieza base del ambientador es una caja carcasa (1) que aloja a la totalidad de elementos constituyentes, y va equipada con un asa superior (2) posibilitadora de su traslado, así como con dos rejillas laterales (11) de entrada y una frontal de salida.

20

Dentro de esta caja (1) está alojada una turbina (3) que se acompaña de elementos accionadores, motor, y de control, estos últimos ubicados en el frontis de la caja en un panel de mandos que engloba dos señalizadores de funcionamiento, desinfectación (12) y ambientación (15), así como dos mandos, uno de regulación de temporización (13) y otro de puesta y selección de funcionamiento (14).

25

Dicha turbina (3) tiene su boca de expulsión (4) enchufada a una campana (5) que desemboca contra la rejilla de expulsión (8) para dirigir contra ella la corriente de aire que la citada turbina (3) expulsa, aspiran

30



1 do esta para ello aire a través de las rejillas laterales (11).

5 Esta campana (5) se constituye además en agente alojador de los elementos proveedores de las sustancias ambientadoras. Aloja en tal sentido a una botella invertida (7) que contiene a dichas sustancias y se comunica a través de un tapón de capilaridad, con un elemento laminar (6) autoempapable por capilaridad con esa sustancia. Dicho elemento (6) está ubicado en un lugar de paso de las corrientes de expulsión, estando colocado coplanarmente a su trayectoria describiendo una secuencia de ondulaciones de plegado, dispuestas para que esas corrientes arrastren consigo a las sustancias con que el elemento (6) se va empapando, siendo así expulsadas y diseminadas por el local.

15 Para sujetar estos elementos se ha previsto la incorporación dentro de la campana (5) de un soporte (10) constitutivo de un apéndice (16) de sujeción de la botella (17) y de una secuencia de púas (9) de sustentación de los respectivos rizos o pliegues del elemento laminar (6).

25 Descrita suficientemente la naturaleza del presente invento, así como su realización industrial, sólo cabe añadir que en su conjunto y partes constitutivas es posible introducir cambios de forma, materia y disposición en cuanto tales alteraciones no supongan variación sustancial del mismo.

30 El solicitante, al amparo de los Convenios Internacionales sobre Propiedad Industrial, se reserva el derecho de extender esta demanda a los países extranjeros, si fuera posible, reivindicando la misma prioridad de

191807



1 la presente solicitud.

NOTA

5 El Modelo de Utilidad que se solicita como nuevo en España, por veinte años, de acuerdo con la vigente Legislación, deberá recaer sobre " DISPOSITIVO AMBIENTADOR PERFECCIONADO ", en todo de acuerdo con las siguientes :

REIVINDICACIONES

10 1.- Dispositivo ambientador perfeccionado, caracterizado porque se estructura a base de una caja-carcasa equipada con un asidero facilitador de un ocasional traslado, y provista de rejillas laterales de entrada de aire así como de una rejilla frontal de expulsión, alojando en su interior a una turbina que es poseedora de adecuados medios de accionamiento y control, y tiene su boca de expulsión empalmada a una cámara definida por una campana que desemboca contra la rejilla frontal para dirigir contra ella las corrientes de aire que expulse la turbina, constituyendo esta campana el órgano alojador de medios proveedores de sustancias arrastrables en suspensión por las corrientes para ejercer acciones ambientadoras o desinfectantes del local donde se aplica el ambientador.

25 2.- Dispositivo ambientador perfeccionado, en todo de acuerdo con la anterior reivindicación, caracterizado porque el medio proveedor de la sustancia arrastrable es un elemento laminar paralelo a la trayectoria de la corriente, que está ondulado en la constitución de una sucesión de pliegues verticales, y se encuentra comunicado con la boca de una botella invertida que contiene la sustancia y provee de ella por capilaridad al elemento laminar ha-

91807



1

ciendo factible así el arrastre de esta sustancia por la corriente de aire, estando sustentado el conjunto por un soporte que se ha incorporado a la campana siendo poseedor de un apéndice de sujeción de la botella así como de unas púas de sustentación de los respectivos pliegues ondulados.

5

3.- " DISPOSITIVO AMBIENTADOR PERFECCIONADO " .

10

Según queda sustancialmente descrito en la presente memoria descriptiva que consta de siete hojas mecanografiadas por una sola cara acompañada de sus correspondientes dibujos.

Madrid,

24 MAY. 1973

El Agente Oficial

15

MIGUEL FERNANDEZ LOAYSA PINZON
P. P.

20

25

30



Fig.1

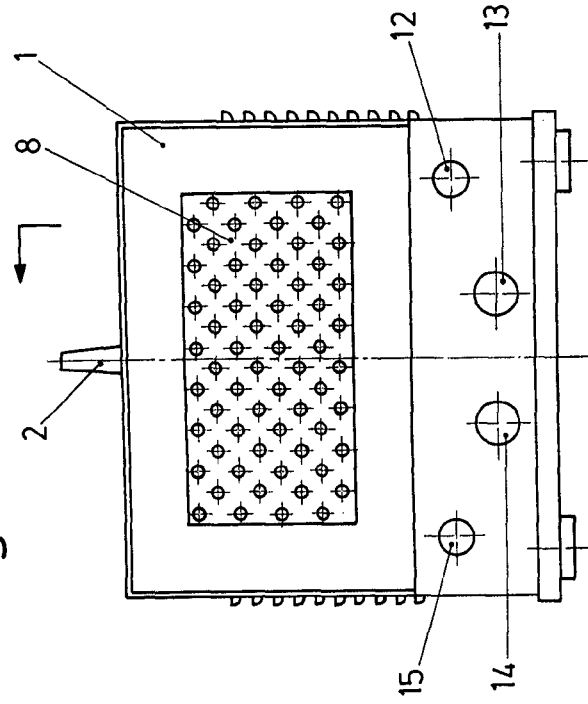


Fig.2

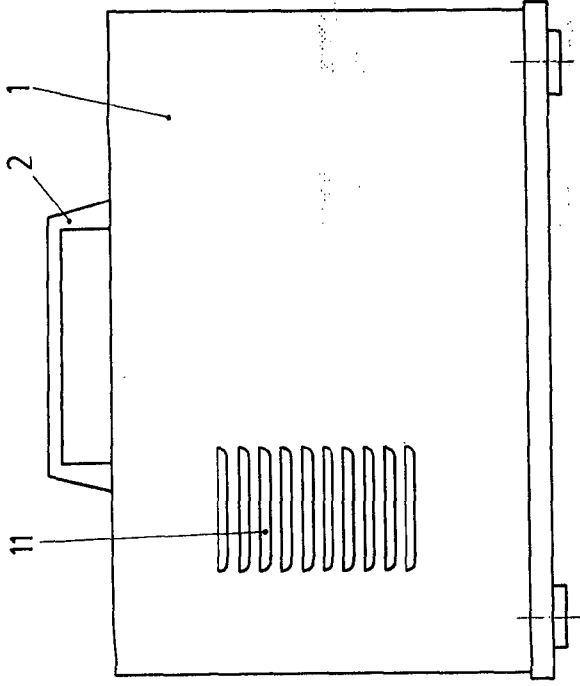


Fig.3

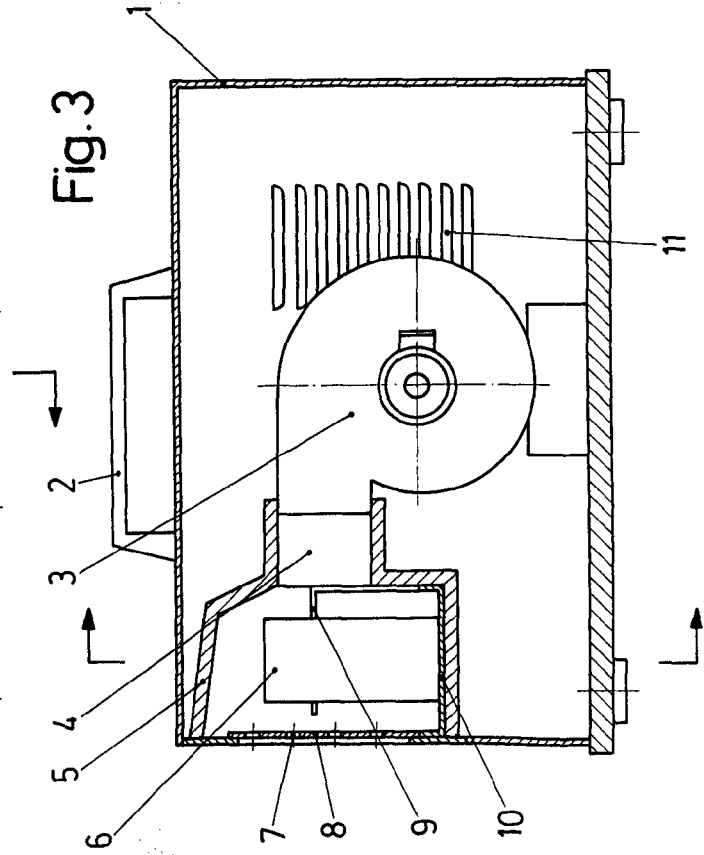
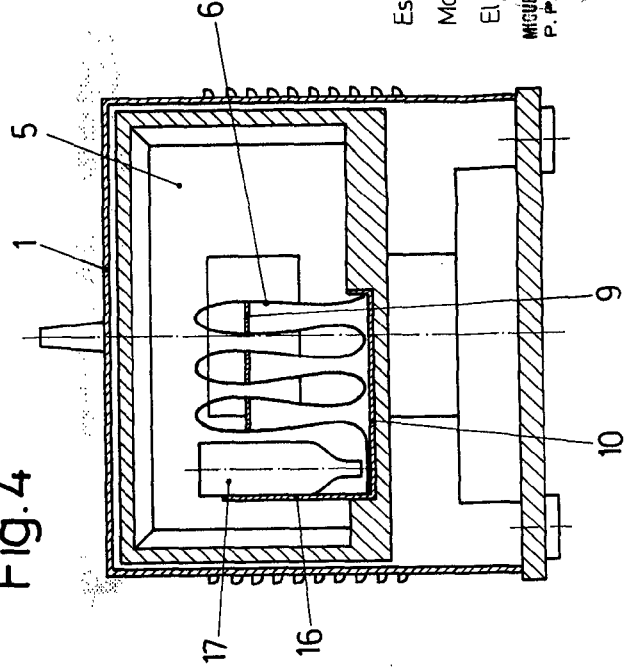


Fig.4



Escala variable
Madrid 24 MAR 1959
El Agente Oficial
MIGUEL FERNANDEZ CANYSA PINZON
P.P.