

191799

MEMORIA DESCRIPTIVA



De la patente de invención por veinte años, solicitada a favor de José Palau Santonja, de nacionalidad española y residente en Madrid, calle de Jorge Juan, número 84, piso 5º, Centro derecha, por:

PERFECCIONAMIENTO DE UNA LLAVE CON CIERRE AUTOMÁTICO REGULABLE

- - - -

(Figura 1) Al empujar la pieza 1 en el sentido de la flecha, obliga a desplazarse al vástago 2, que en primer lugar abre la válvula 3 y luego arrastra la pieza 4, la cual a su vez abre la válvula 5.

Inmediatamente el líquido que entra por la parte inferior de la llave y llena la cavidad 6, penetra por las dos ventanas inferiores de la pieza 4 y por las dos ventanas superiores pasa a la cavidad amplia 7 y de allí sale al exterior por el tubo 8.

Al desplazarse la pieza 4 hacia abajo, deja tras sí un vacío que es llenado por el líquido que pasa de la parte inferior a la cavidad 9, ya que la válvula 3 está abierta en este primer movimiento descendente.

Por lo tanto, en este primer movimiento descendente se obtienen - las siguientes cosas:

- a). Se abre la llave permitiendo la salida del líquido al exterior.
- b). que la cavidad 9, que se produce por el desplazamiento de la pieza 4, se llena de líquido por estar la válvula 3 abierta.
- c). Se comprime el muelle 10.

Cuando en este movimiento descendente llegamos al final del reco-

20

rride y deja de actuar la fuerza aplicada a la pieza 1, como el muelle 10 está comprimido, empuja a la pieza 1 hacia arriba y por lo tanto al vástago 2, con lo que se cierra la válvula 3 y luego arrastra a la pieza 4 hacia arriba hasta que se cierra la válvula 5 y con ello se corta el paso del líquido hacia el exterior, quedando la llave cerrada.

25

Pero en este movimiento hacia arriba, como la cavidad 9 está llena de líquido y la válvula 3 está cerrada, el líquido contenido en 9 se ve obligado a salir por el orificio 11, que en virtud del tornillo 12 se puede graduar el paso.-- (En la figura 2 se ve ampliado el detalle del orificio 11 y el tornillo 12).

30

Según obturemos más o menos el orificio 11 con el tornillo 12, la cavidad 9 tardará más o menos en vaciarse y, por lo tanto, la pieza 4 en su movimiento hacia arriba tardará más o menos tiempo en hacer su recorrido y, por consiguiente, en cerrar la válvula 5 que es en definitiva la que cierra la llave.

35

En esta segunda parte del funcionamiento de la llave tenemos:

a'). El muelle 10 se distiende, produciendo un movimiento de las piezas móviles hacia arriba.

b'). Que la cavidad 9 se vacía a través del orificio graduable 11, por estar la válvula 3 cerrada.

a'). Se cierra la llave, quedando cortado el paso del líquido al exterior

40

NOTA REIVINDICATORIA:

45

1ª). Es un perfeccionamiento de una llave con cierre automático, ya que permite regular el cierre. La regulación se obtiene mediante una valvulita secundaria que se abre en el primer tiempo y permite el llenado de una cavidad (que se forma por el desplazamiento de las partes móviles) y luego se cierra en el segundo tiempo, con lo cual el vaciado de la cavidad (que ahora tiende a reducirse por el desplazamiento de las partes móviles en sentido contrario al del primer tiempo) se hace a través de un orificio graduable por medio de un tornillo de ob-

50

191799

un cierre más o menos rápido.

2ª). Es, por lo tanto, un perfeccionamiento de una llave con cierre automático regulable.



Madrid, 23 de febrero de 1.950

Jose Galera

191799

191799

191799

Figura 1

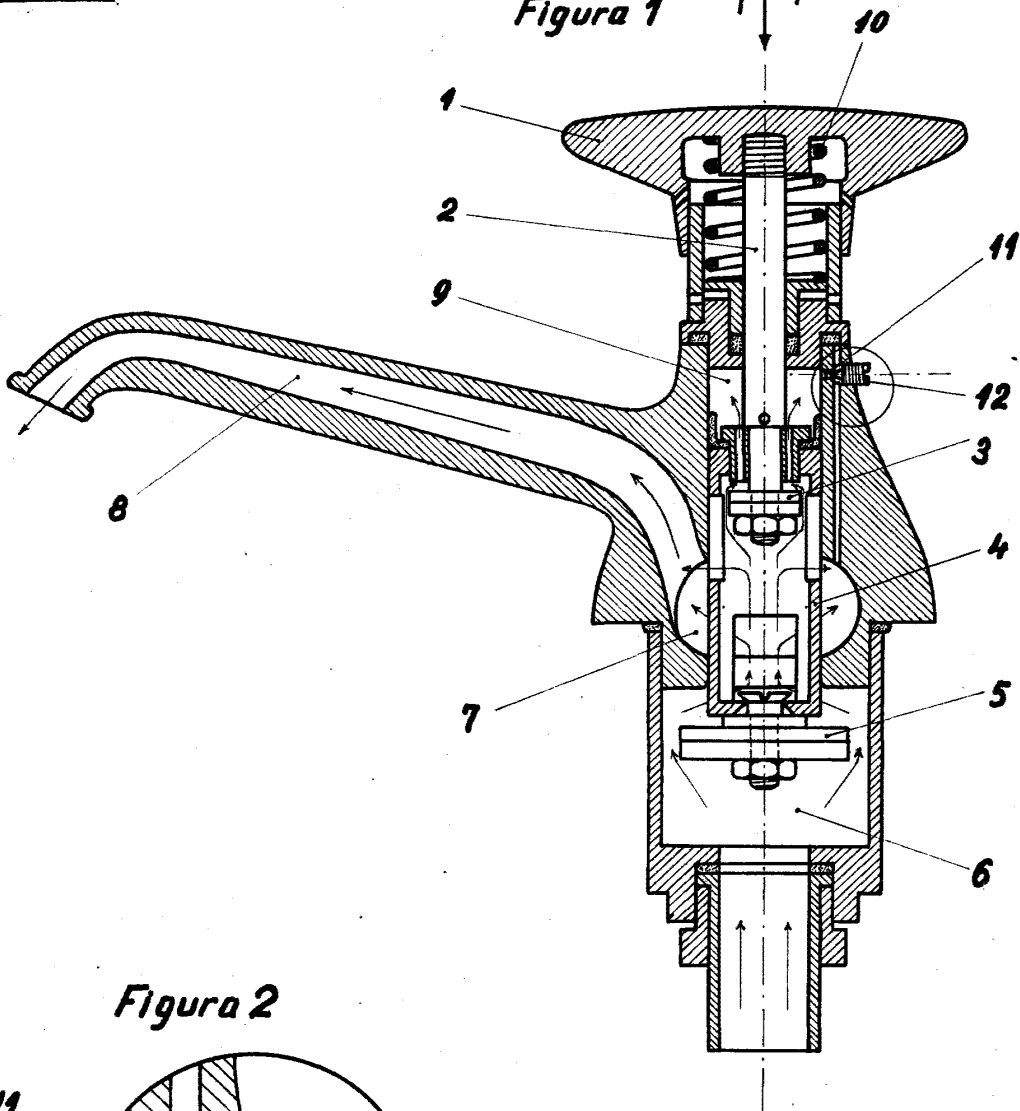
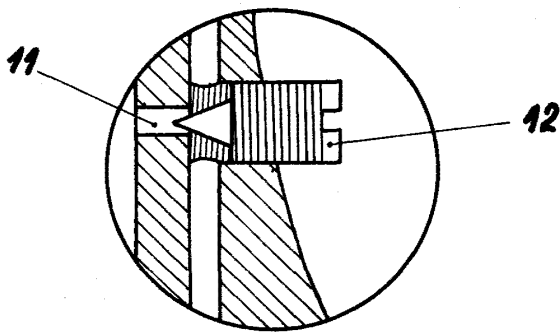


Figura 2



Jose Palau

Hoja única.

Jose Palau Santonja.