

84078



19 17 97

H01H

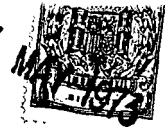
MODELO DE UTILIDAD

que por veinte años para España, se solicita a favor de la Firma -
BASSANI S.p.A, entidad italiana, residente en MILANO (ITALIA), C.so
Porta Vittoria, 9, por: "CONJUNTO DE MANDO POR PALANCA PARA INTE--
RRUPTORES ELECTRICOS".-

MEMORIA DESCRIPTIVA

El presente modelo tiene por objeto un conjunto de mando
por palanca para interruptores electricos, disponibles sobre la ta
pa de la carcasa de un interruptor y combinado de forma que reduce
al mínimo la formación de manifestaciones de arco sobre la parte -
5 delantera del interruptor, ser más fácilmente maniobrable y hacer
más evidente la señalización de la posición de abertura o cierre -
del interruptor.-

De acuerdo con el presente modelo el conjunto es del ti
po que comprende una palanca de mando sobresaliente desde la parte
10 central de un escudo arqueado adosado a una superficie arqueada --
cóncava prevista sobre la superficie interior de la tapa y dotada
de una hendidura central atravesada por la mencionada palanca que
sobresale exteriormente de la tapa y caracterizado por el hecho de
que la mencionada palanca se halla unida a una manilla tambien do-
15 tada de un ala arqueada de forma tal que cierre la mencionada hen
didura, con interposición entre esta y la parte arqueada de la ta



pa de una chapita de indicación de la posición del interruptor, de forma que la tal chapita no siendo alcanzada por manifestaciones de arco, queda inalterada con el tiempo contrariamente a lo que ocurre con los indicadores tradicionales.-

Los elementos exteriores del conjunto se hallan mantenidos en su posición por un marco que actúa como guía de la manilla y a la plaquita y es aplicable a presión sobre la tapa.-

El objeto del presente modelo de utilidad, se ilustra en la única figura de la adjunta lámina de dibujos que muestra en despiece las distintas partes.-

Con referencia a la mencionada figura, con 1 se indica la palanquita de mando de un interruptor eléctrico en general sea este automático o manual, la cual palanquita sobresale desde una superficie arqueada 2 eventualmente limitada por bordes previstos de nervios 3.-

La superficie 2 está destinada a hallarse dispuesta en la parte interior de una tapa 4 y a desplazarse sobre una superficie arqueada intermedia 5, cóncava hacia el interior, prevista en la tapa, de forma que la palanquita 1 atraviese la abertura intermedia 6 prevista sobre la superficie 5 y alargado en la dirección de desplazamiento de la palanquita 1.-

Sobre la superficie 5 y atravesada por la palanquita 1 se ha adosado una plaquita 7 dotada de las indicaciones o los signos convencionales que indican las posiciones de abertura o cierre del interruptor. Por encima de esta plaquita se halla montada la empuñadura o manilla 8 dotada de un ala arqueada 9 que cubre la abertura 10 de la plaquita y por consiguiente la abertura 6 y que recibe en su interior el extremo de la palanquita 1.-

El conjunto es cerrado por un marco 11 dotado de cuatro enganches 12 que se insertan elásticamente en correspondientes hen-



diduras 13 previstas sobre los lados planos de la superficie 5, actuando el mencionado marco como guía de la plaquita y de la empuñadura. Tal como puede notarse la plaquita 7 se halla dotada de una
50 abertura 10 más pequeña en longitud que la abertura 6.-

Esta disposición permite a la palanquita 1 el arrastrar - la plaquita 7 despues de haber efectuado un cierto desplazamiento - de forma que el ala 9 de la empuñadura 8, al ser esta maniobrada, - se desplace inicialmente con respecto a la plaquita de forma que di
55 cha ala cubra la indicación o signo hacia el cual se mueve y descubra el opuesto y seguidamente arrastre la plaquita hasta el final - del recorrido, de forma que al termino de la maniobra quede descu-- bierto el signo o indicacion que informa la actual posición del interruptor.-

60 La abertura 6 se halla esencialmente cubierta por la superficie 2 y por los nervios 3 que insertándose en correspondientes ranuras de la tapa, forman un laberinto gracias a la cual queda protegida la plaquita 7.-

Se puede además constatar que la plaquita 7 hallándose --
65 dispuesta en el interior de la tapa no puede ser influenciada por manifestaciones de arco y se mantiene por consiguiente inalterada - con el tiempo.-

Descrita suficientemente la naturaleza y alcance de la --
70 presente invención se hace constar que en la misma podran ser variables los materiales y dimensiones, y en general aquellos otros detalles accesorios o secundarios que no alteren, cambien, ni modifiquen la esencialidad propuesta.-

Los términos en que queda redactada esta memoria son ciertos y fiel reflejo del objeto descrito, debiendose interpretar en -
75 un sentido más amplio y nunca en forma limitativa.-

REIVINDICACIONES



Se reivindica como de la nueva y propia invención la propiedad y explotación exclusiva de:

- 80 1ª.- Conjunto de mando por palanca para interruptores electricos; -
que comprende una palanca de mando que sobresale desde una superfi-
cie curva y que actúa sobre el mecanismo de disparo del interruptor
estando la superficie curva dispuesta por debajo de una tapa de la
carcasa del interruptor y presentando dicha tapa a tal fin una par-
te curva y convexa hacia el exterior para recibir debajo la mencio-
85 nada superficie curva de la palanquita y presentando en su parte --
central una abertura alargada que es atravesada por la palanquita,
caracterizado por el hecho de que sobre dicha palanquita y externa-
mente a la mencionada tapa es introducida una plaquita dotada de --
las indicaciones o signos de la posición de abertura o cierre del -
90 interruptor y de una empuñadura que se monta sobre el extremo libre
de dicha palanquita, estando dotada dicha empuñadura de un ala apta
a cubrir parcialmente la mencionada plaquita, quedando todo reteni-
do por un marco que se fija a presión sobre la plana de la tapa.-
- 95 2ª.- Conjunto de mando por palanca para interruptores electricos; -
según reivindicación 1ª caracterizado porque la plaquita dotada de
las indicaciones a los signos de la posición del interruptor, pre--
senta una abertura central más corta que la abertura de la superficie
curva de la tapa, de forma que durante la maniobra de la palanqui-
ta esta deja inicialmente detenida dicha plaquita permitiendo que -
100 el ala de la empuñadura se desplace sobre la misma para despues - -
arrastrarla hasta el final del recorrido, de forma que el desplaza-
miento del ala de la empuñadura permita el cubrir la indicación o -
signo que no interesa y de descubrir la indicacion o signo que indi-
ca la posición actual del interruptor.-
- 3ª.- "CONJUNTO DE MANDO POR PALANCA PARA INTERRUPTORES ELECTRICOS".-

20678

191797

- 5 -

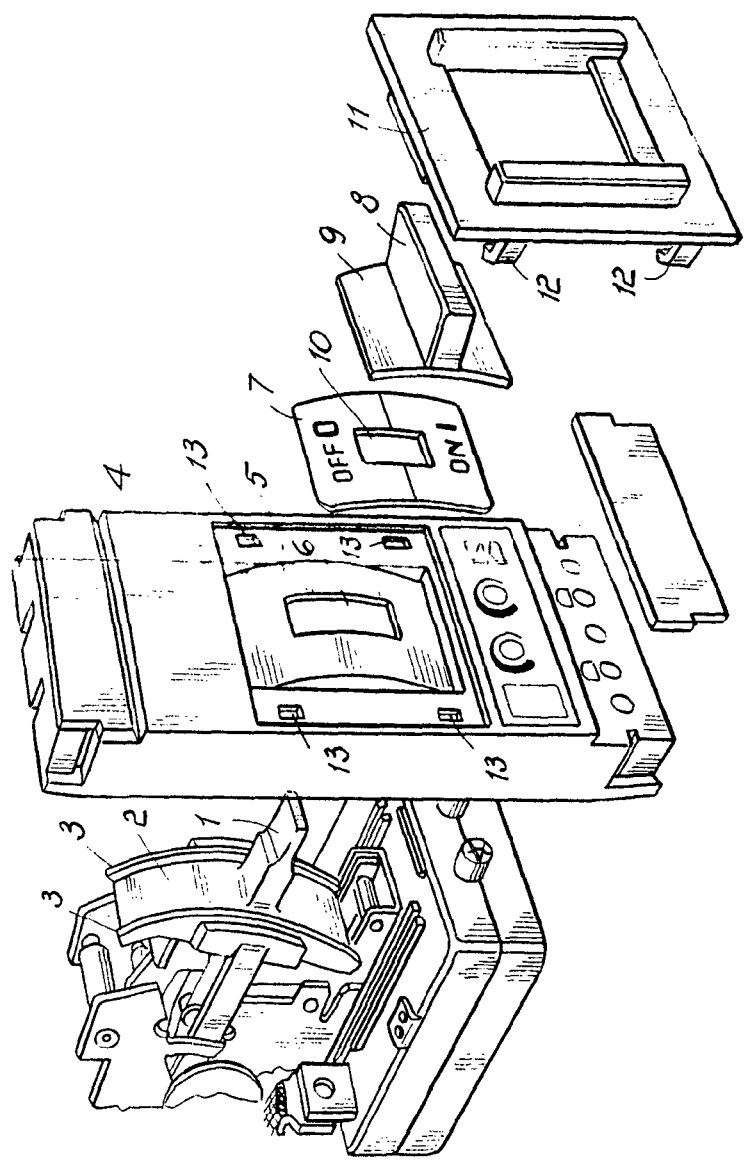
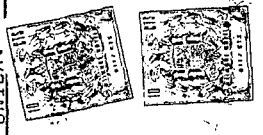


Consta la presente memoria descriptiva de cinco hojas numeradas y mecanografiadas por una sola cara, a las que se acompaña un plano para su mejor comprensión.-

Madrid, 24 MAY 1973

RODOLFO DE LA TORRE
P. P.

José Pérez Collado



24 MAY 1976
RODOLFO DE LA TORRE
P. P.
Rodolfo de la Torre
Escalador de la Torre
ESCALA VARIABLE