

191793 E04C

24



MEMORIA DESCRIPTIVA.
=====

MODELO DE UTILIDAD.

PAIS : ESPAÑA.

DURACION : 20 AÑOS.

OBJETO : "ELEMENTO DE CERRAMIENTO Y SEPARACION
"PARA CUARTOS DE ASEO Y HABITACIONES
"EN GENERAL".

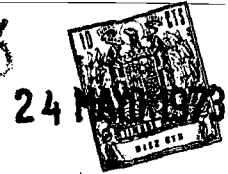
=====

A nombre de : DURAL, S. A.

Residente en : MADRID, Adrian Pulido, 7 y 9.

Nacionalidad : ESPAÑOLA.

191793



Se trata, como el enunciado indica, de un elemento de cerramiento y separación para cuartos de aseo y habitaciones en general, con el cual se crean divisiones funcionales de múltiple uso y operatividad.

- 5.- Este práctico elemento está orientado básicamente para dividir un espacio unitario, tal como el cuarto de aseo, en dos servicios independientes con acceso directo, a la vez que origina separaciones, permanentes o eventuales, en la casa, comercios, establecimientos industriales, exposiciones, etc., en plural y versátil acomodación capaz de cubrir una inmensa gama de posibilidades funcionales.

- 10.- Constituye característica fundamental de la invención su conformación estructural dinámica que materializa un elemento separador conjuntado compuesto de bastidores, mamparas y bisagras de articulación que permiten la extensión y plegado del conjunto de acuerdo con las necesidades del usuario y en solución práctica y elegante de la problemática planteada.

- 15.- En esencia, consiste en una serie de paneles soportados y enmarcados por respectivos perfiles de aluminio que determinan mamparas unitarias relacionadas entre si articuladamente a través de bisagras que permiten la extensión y el plegado del conjunto así formado.

- 20.- Las piezas de giro y articulación quedan situadas en los puntos de conjunción de cada juego de mamparas, alojados

25.-

34670

191793

- 3 -

24



30.- en el interior de una canaleta de recepción del perfil del bastidor, fijando superior e inferiormente dos hojas con posibilidad de giro y articulación de las mismas, en tanto que el panel extremo, reservado para sujeción sobre la pared soporte, se vincula a ésta mediante un juego de bisagras dotadas de escuadras o escudos que permiten el montaje permanente del conjunto en colaboración con elementos vinculantes tales como tornillos u otros medios similares de fijación.

35.- Para una mejor comprensión de cuanto antecede se acompaña hoja de dibujos en los que se representa esquemáticamente la invención que a continuación y con referencia a los mismos se describe detalladamente,

En dichos dibujos:

40.- La figura 1a. representa un detalle en alzado seccionado del elemento de cierre y separación.

La figura 2a. corresponde a una planta del anterior dibujo, visto por arriba.

45.- La figura 3a. es una perspectiva convencional de la invención, montada y acoplada sobre una pared soporte, que permite fijar ideas al respecto en cuanto a la aplicación práctica de la misma.

50.- De acuerdo con las figuras que se representan a título de ejemplo ilustrativo no limitativo, el elemento se organiza partiendo de un perfil 1 de aluminio extrusionado, que conforma el bastidor soporte de los paneles o mamparas de división 8. Dicho perfil lleva perimetralmente un canal 7 previsto para alojar las bisagras de articulación 2, 3 y 4.

55.- Dichas bisagras quedan situadas en las zonas de conjunción, superior e inferior, de cada dos paneles, lo que per-



mite la fácil extensión y plegado del elemento separador, mientras que la mampara reservada a fijarse sobre la pared soporte 9 dispone de un juego de bisagras especiales 5, dotadas de escuadras o escudos 6 que permiten la materialización, a través de medios convencionales de sujeción, del montaje permanente del cerramiento preconizado.

Es obvio que en el caso de realizar un cerramiento o división eventual movable, por ejemplo en habitaciones, escaparates, stands de exposiciones, etc. se puede prescindir de tales elementos de fijación extremos, sin que ello altere o modifique las características fundamentales de la invención.

Por otro lado, la situación posicional de las piezas de giro y articulación elimina bisagras convencionales, dispuestas en las zonas de angulamiento frontal articulado de cada dos mamparas, tal como ocurre en los clásicos biombos, lo cual supone un ventajoso acople que mejora la estética del conjunto y permite un mejor y más perfecto plegado del mismo.

Descrita suficientemente la naturaleza y alcance de la presente invención, así como una forma preferente de poderla llevar a la práctica, se hace constar que en la misma podrán ser variables los materiales, formas, dimensiones y en general todos aquellos detalles accesorios y secundarios que no alteren, cambien ni modifiquen la esencialidad propuesta.

Los términos en que queda redactada esta memoria son ciertos y fiel reflejo del objeto descrito, debiéndose interpretar en su sentido más amplio y nunca con criterio restrictivo.

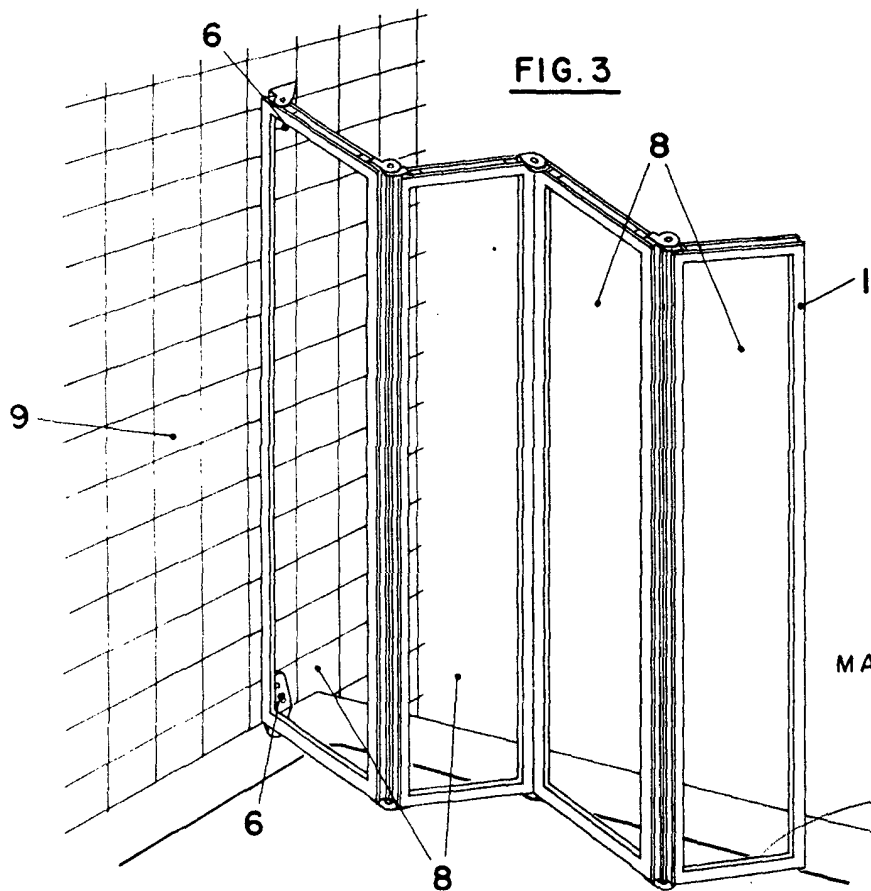
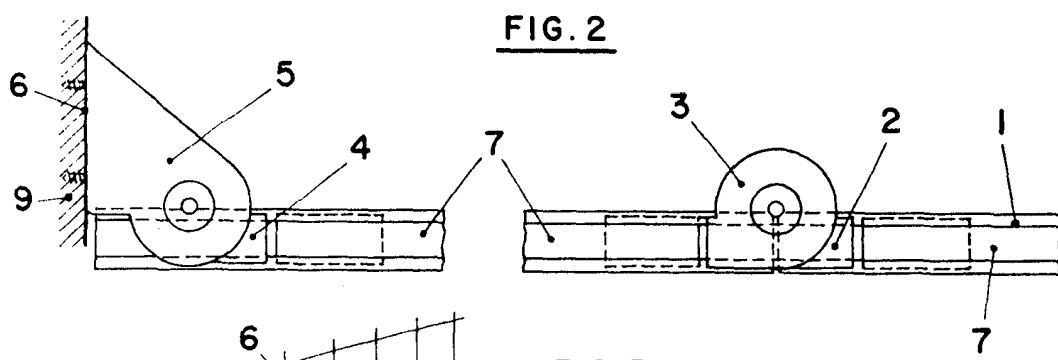
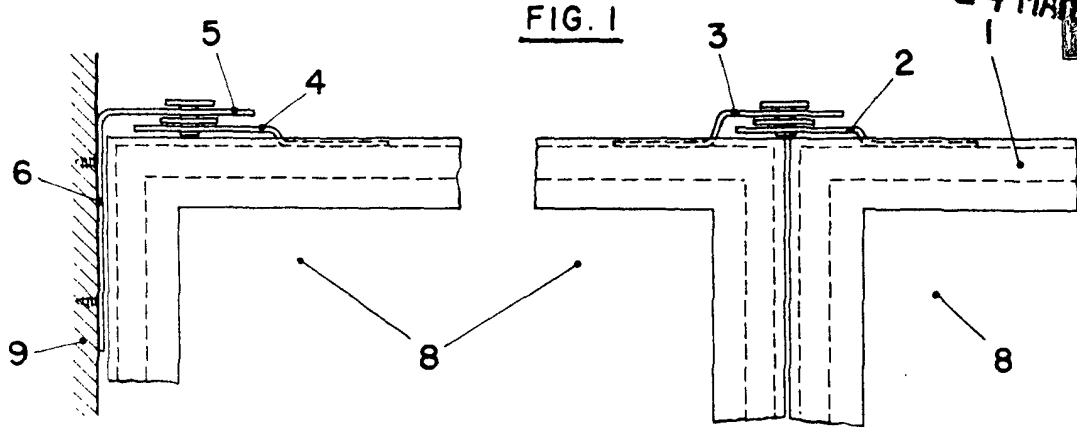


REIVINDICACIONES.

=====

- 1a. Elemento de cerramiento y separación para cuartos de aseo y habitaciones en general, caracterizado por comprender una serie de paneles soportados y enmarcados por respectivos perfiles de aluminio extrusionado que determinan mamparas unitarias relacionadas articuladamente a través de bisagras que permiten la extensión y el plegado del conjunto, el cual indistintamente puede ser montado permanentemente o en disposición movable, de acuerdo con las necesidades del usuario, habiéndose previsto que las piezas de giro y articulación estén situadas en los puntos de conjunción de cada juego de mamparas, alojadas en el interior de un canal de recepción, existente en el perfil del bastidor, fijando superior e inferiormente dos hojas, con posibilidad de giro y articulación de las mismas, en tanto que uno de los paneles extremos, reservado para acople sobre la pared soporte, se vincula a ésta mediante un juego de bisagras especiales, dotadas de escuadras o escudos que materializan el montaje permanente e inamovible, en colaboración con medios convencionales de sujeción, determinando todo ello un elemento separador de funcionamiento dinámico, en cuanto a extensión y plegado de los paneles conformantes, a la vez que permite la división de un espacio unitario en dos dependencias distintas.
- 110.- 2a.- "ELEMENTO DE CERRAMIENTO Y SEPARACION PARA CUARTOS DE ASEO Y HABITACIONES EN GENERAL".

Madrid, 24 MAYO 1973



MADRID, 24 MAYO 1973
P.A.

ESCALA VARIABLE