

19 17 92



24 MAR 1913

A44C

MODELO DE UTILIDAD

Cuyo registro se solicita a favor de DON FRANCISCO MARTINEZ BLAS, de nacionalidad española y domiciliado en MADRID, c/ Velazquez nº 117, por :

"DISPOSITIVO DE SUJECION PERFECCIONADO, PARA PENDIENTES"

MEMORIA DESCRIPTIVA

5 El Modelo de Utilidad al que corresponde esta memoria descriptiva concierne, como se indica en su enunciado, a un dispositivo que se acopla al pendiente y permite la fijación de éste sobre la oreja de una manera sencilla, cómoda y sobre todo permanente, ya que resulta practica-
mente imposible desprenderlo, a menos que se proceda a su previa apertura.

10 El dispositivo de la invención consigue la colocación funcional del pendiente, al determinar su ajuste a presión sobre el lóbulo de la oreja de la usuaria, resultando por ello particularmente útil para aquellas mujeres que carecen de los adecuados orificios en las orejas, que permitan la fijación de los pendientes por el sistema de inserción más conocido y tradicional.

15 La colocación del pendiente, como asimismo la operación de desprenderlo de la oreja, resulta de una gran sencillez; no oprime en demasía ni daña o produce molestias alguna a la usuaria; mereciendo destacarse como muy impor-



20 tante característica de este objeto, la seguridad de su -
fijación, en contraposición a las deficientes condiciones
que en este aspecto aportan los modelos de este tipo de
cierre conocidos hasta la fecha, puesto que con el dispo-
sitivo de la invención, al pretender extraer " por tirón"
25 el pendiente, circunstancia posible en cualquiera de los
modelos anteriores, se produce en éste, una fijación más
eficaz y segura.

Aún cuando ello no constituya limitación alguna, la -
utilización del dispositivo resulta particularmente ven-
tajosa en el tipo de pendientes conocidos como de " aro "
30 o " arêtes ", donde es factible realizar el acoplamiento
sobre uno de los extremos de dicho aro y completar el cie-
rre con el otro extremo libre.

La descripción de este objeto para su más fácil com-
prensión, será hecha con referencia a la hoja de dibujos
35 adjunta, en la que se ha representado un ejemplo de ejecu-
ción preferido, que no tiene caracter limitativo alguno, -
sino simplemente ilustrativo y que podrá estar sujeto por
tanto a variaciones de detalle en todo aquello que no alte-
re de una manera fundamental su propia finalidad caracte-
rística.

40 En el plano:

Figura 1ª, muestra la vista en alzado del dispositivo
de la invención cuando permanece cerrado, es decir, en po-
sición de estar actuando sobre la oreja.

45 Figura 2ª, es el propio dispositivo de la figura ante-
rior, representado en posición abierta, antes de su colo-
cación sobre la oreja de la usuaria.

Figura 3ª, muestra una sección longitudinal del mis-
mo dispositivo de las figuras anteriores.

50 Haciendo referencia al ejemplo de ejecución represen-
tado en los dibujos, el dispositivo de la invención esta -
constituido por una pieza, acoplable sobre uno de los ex-
tremos abiertos del pendiente -1-, en el que se inserta -
parcialmente, estando formada por una cabeza anular -2-, -
55 que permanece funcionalmente al exterior del pendiente, en



24 MAYO 1973

60 posición enfrentada a la extremidad libre, opuesta a -
aquella en que se acopla, cuya cabeza se prolonga en una
pequeña pestaña -3- que conforma en su extremidad una -
charnela -4-, susceptible de ajustar sobre un eje -5- -
que atraviesa transversalmente el pendiente.

65 De esta forma, la cabeza del dispositivo -2-, única
parte del mismo que permanece al exterior del pendiente,
está facultada para realizar un movimiento de basculación
hacia la parte inferior (ver figura 2ª), guiada por la -
propia curvatura del pendiente, con lo que se determina
la apertura del mismo y se establece la posibilidad de a-
coplarse fácilmente sobre la oreja. La fijación se lleva
a efecto al empujar la cabeza del dispositivo hacia la -
parte superior, recobrando así su posición de cierre, al
70 quedar el lóbulo de la oreja aprisionado entre la citada
cabeza y la extremidad opuesta libre del pendiente.

75 Con el fin de asegurar aun más la fijación, la super-
ficie exterior de la cabeza anular -2- ha sido provista de
un sucesivo estriado longitudinal -6-, que imposibilita -
totalmente la extracción del pendiente mediante tirón, -
consiguiendo su retención permanente y eficaz.

80 Descrito suficientemente el objeto de la solicitud,
sólo resta añadir, que en su realización podrán introdu-
cirse todas aquellas modificaciones de detalle que no al-
teren de manera fundamental su esencialidad, que es la -
que se desprende de cuanto antecede y se reivindica segui-
damente, pudiendo afectar a cambios de forma, materia, di-
mensiones, proporciones, etc., y en general a todas las -
accesorias o secundarias, que deben quedar íntegramente -
85 incluidas en la protección que se recaba.

REIVINDICACIONES

90 1ª.- DISPOSITIVO DE SUJECION PERFECCIONADO, PARA PEN-
DIENTES, caracterizado por estar constituido por una pieza
que se acopla sobre uno de los extremos abietos del pen-
diente y está formada por una cabeza anular, prolongada -
en una pequeña pestaña que remata en una charnela, la que

24 MAYO 1973



95 queda acoplada sobre un eje que atraviesa transversalmente
el pendiente y remacha sus extremos sobre el mismo, en tal
forma, que se faculta a dicha cabeza, único elemento del -
dispositivo que permanece al exterior del pendiente, a rea-
lizar un movimiento de basculación hacia abajo, con el que
se determina la apertura del dispositivo y otro movimiento
de elevación, hasta quedar en enfrentamiento con la extre-
100 midad libre opuesta del pendiente, posición que coincide -
con la del cierre.

2ª.- DISPOSITIVO DE SUJECION PERFECCIONADO, PARA PEN-
DIENTES, de conformidad con la reivindicación 1ª, caracte-
rizado porque en la superficie externa del anillo que for-
ma la cabeza y en la zona que corresponde a la destinada -
105 a oprimir la oreja de la usuaria, se ha previsto una suce-
sión de pequeñas estrías longitudinales, que aumentan el
poder sujetador de la pieza.

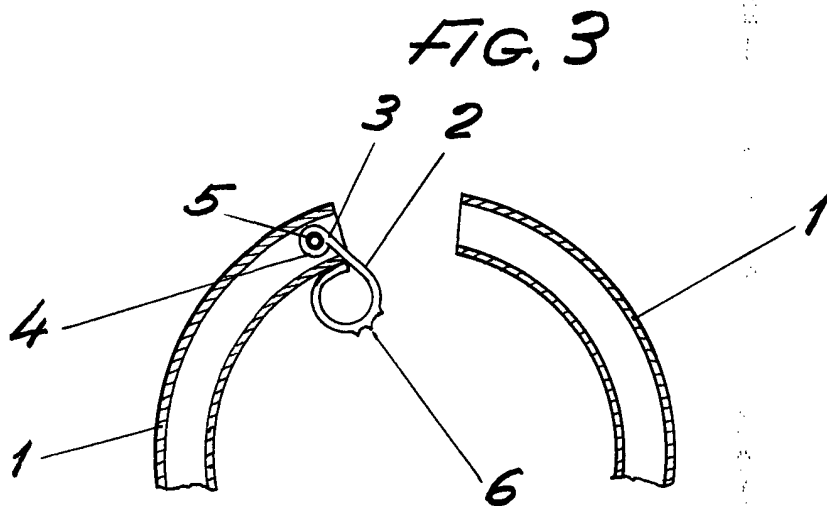
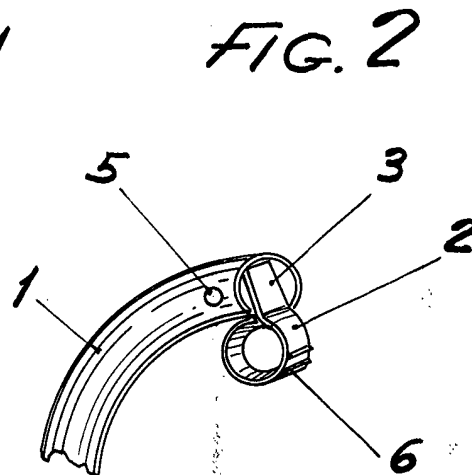
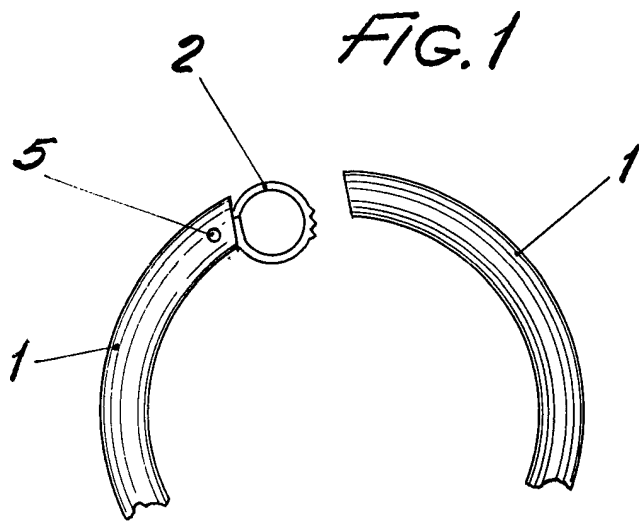
3ª.- DISPOSITIVO DE SUJECION PERFECCIONADO, PARA PEN-
DIENTES.

110 Todo ello, tal como se describe y reivindica en la -
presente memoria, que consta de CUATRO hojas, escritas a
máquina por una sola cara y planos que la ilustran.

Madrid, 24 MAYO 1973



24 MAY 1973



Escala variable
Madrid: 24 MAYO 1973

[Handwritten signature]