

191780

191780



1917 OCT. 1917

A47K

MEMORIA DESCRIPTIVA

que se acompaña a la solicitud de registro de un Modelo de Utilidad, por veinte años, en España, por "REVESTIMIENTO INTERCAMBIABLE Y DE MATERIAL IDONEO, PARA EL BORDE Y PAREDES INTERNAS DE LA TAZA DE LOS W.C.", a favor de D. MARCELLO PERSICHETTI, de nacionalidad italiana, residente en Roma (Italia), Via Valsolda, 169.

- - -

5. Es bien sabido por todos que el sentarse directamente sobre el borde de la tapa de los retretes pueda constituir un acto absolutamente anti-higiénico, sobre todo en razón de que la limpieza y la decencia vienen a ser puestas en peligro por la insuficiencia de las aplicaciones mecánicas y la negligencia de las personas, especialmente en los baños públicos en general, o mejor dicho en las plazas, bares, trenes, escuelas, hospitales, hoteles, en fin en todas las comunidades, donde consecuen-
10. temente y generalmente los retiros quedan siempre horriblemente embadurnados y peligrosamente sucios y desaseados.

15. Es parte del presente invento la aplicación de un producto, de papel u otro material idoneo, que sirva como revestimiento para formar, entre la taza del W.C. y



el usuario, una superficie higiénica separadora, de efectiva eficacia práctica, y que además puede ser rápidamente retirable al pasaje de las aguas provenientes de la caja de descargue maniobrada por el usuario en el acto.

5. El revestimiento en cuestión tiene también la capacidad de impedir que las paredes internas del water se ensucien, porque la forma preferiblemente cónica del producto permite justamente que este último se extienda y cubra tanto el borde como toda la superficie interna de la taza.

10.

El invento es ilustrado sólo como ejemplo no limitativo en el dibujo anexo en el cual:



las figuras 1 y 2 muestran el revestimiento (1) en las formas preferibles, circular y poligonal, a las que se puede añadir yentajosamente la forma rectangular, todas ellas adecuadas a la reducción en el empleo como cónicas;

15.



la figura 3 muestra el revestimiento (1) en la figuración de empleo, sobre la taza del W.C. según un enfoque en perspectiva longitudinal;

20.



la figura 4 muestra el mismo revestimiento (1) colocado sobre el borde y paredes internas de la taza (2) según un enfoque en perspectiva vertical;

25.

finalmente la figura 5 muestra una taza, vista anteriormente y en sección, en el momento en que, por la descarga del sifón -no representado- el involucro es arrastrado por el agua que pasa.

30.

Con referencia al dibujo, el invento se refiere a un revestimiento, en materia idónea y preferiblemente un papel macerable, utilizado para aplicarse sobre el borde y las paredes internas de la taza del W.C. con el objetivo de garantizar la imposibilidad de cualquier contacto



entre el usuario y la taza mencionada, evitando de tal manera que hasta la misma llegue a ensuciarse durante el uso.

5. Según una característica primordial del invento, el revestimiento (1) objeto de éste, puede ser reemplazado con uno o diversos folios de papel especial cuyo perímetro puede asumir formas diferentes.

10. La segunda característica está constituida por el hecho de que el revestimiento (1) -ver figuras 1 y 2 del dibujo sobre cómo obtener la forma cónica- puede ser cortado a lo largo de la línea (A-O), o bien, según la línea (A-O-B), o también por otras líneas más como por ejemplo el diámetro (A-O-C).

15. En efecto, tomando como ejemplo el corte (A-O-B), eliminando el sector (Y), es suficiente reunir los extremos del sector (X), constituidos por los lados (A-O) o (B-O), para obtener la forma cónica que tanta importancia adquiere para cubrir totalmente las paredes internas de la taza.

20. Dichos lados (A-O) y (B-O) además pueden ser igualmente juntados o superpuestos uno con otro para facilitar la adaptación del revestimiento (1) a las paredes internas y al borde del correspondiente W.C.

25. La tercera característica importante está representada por la conformación fija, cónica, del involucro que permite de tal forma una aplicación más fácil del revestimiento sobre la taza.

30. Cuarta característica del invento, finalmente, está constituida por el hecho de que los involucros pueden asumir cualquier forma geométrica, además de la preferible cónica, cuyo volumen podrá ser regular o irregular,



total o truncado, siempre adecuado para revestir todo tipo de borde y paredes internas de cualquier clase de taza de W.C.

5. Quinta característica importantísima del producto está dada por el hecho de que éste, por su forma y constitución es indicadísimo para ser usado y destruido con todo el contenido en el water, sin necesidad de tocarle y seguidamente, pues sólo se debe accionar el sifón para que el agua arrastre, embista y se lleve automáticamente todo, sin ningún peligro de obturación de las vías de descargue del baño, puesto que al producto está constituido con materia que se rompe y descompone al contacto con el agua, generalmente corriente, con fuerza, en momentos de ser descargada en la taza.

10. 15. Otras características del producto presentado son las posibilidades de poder imprimir sobre su superficie, cualquier tipo de publicidad comercial además de las indicaciones para el usuario, sobre cómo utilizar el producto. Las superficies mencionadas son tratadas especialmente para que sean resbalosas, de modo que durante el uso no se pegue a la epidermis de la persona o a las paredes de la taza. Igualmente el producto puede ser perfumado variadamente, puede ser coloreado, puntillado, y plegado hasta una pequeña forma de bolsillo.

20. 25. Su uso se realiza como sigue:

30. - el usuario, toma el producto, lee las instrucciones impresas sobre el uso, lo despliega y forma una bolsa en forma de cono apoyándola sobre las paredes internas y sobre el borde de la taza del water; después del uso basta que accione el pulsante del sifón de descarga y el todo desaparecerá automáticamente llevado por el agua.



Los objetivos y ventajas alcanzadas por este producto son innumerables y todos de notable y extraordinaria importancia. En efecto, además de resolver óptimamente los inconvenientes descritos a principios de esta

5. descripción, el producto elimina igualmente los inconvenientes causados por las molestas sensaciones de frío, muy peligrosas especialmente para las personas ancianas y delicadas, que se sienten cuando se produce el contacto directo de la epidermis humana con la taza (2) del W.C.

10. especialmente cuando éste está situado en lugar frío. Por otra parte también se eliminan las fastidiosísimas salpicaduras de agua sucia o peor, infectada, que atacan al usuario durante la operación, con el peligro de contagios serios, si se considera el hecho que tales salpicaduras provienen del fondo de la taza del water.

15. Mediante el uso del producto inventado, el usuario está completamente aislado de la taza y además de evitar infecciones de cualquier naturaleza está favorecido con el hecho de que, donde quiera que se encuentre, con el revestimiento de bolsillo podrá utilizar cualquier taza (W.C.) con toda tranquilidad. Otras ventajas son las constituidas por el ahorro de limpieza manual de la taza del water que permanecerá siempre limpio después del uso; el ahorro sobre la rotura de los asientos de bakelita y de las propias tazas del water, que a veces se rompen en razón de que los usuarios las utilizan subiendo a ellas de pñé y en fín, el ahorro de papel higiénico que es utilizado para cubrir la taza del water antes del uso.

25. Otro peligro que se elimina está representado por el uso de papeles muy espesos o la misma hoja de un diario que puede obturar el tubo de descarga, con graves consecuencias para toda la instalación.

30.

17 JUN



La difusión y el uso del producto -revestimien-  
to-higiénico-, por parte de toda la población no solo sal-  
guardará la salud individual, sino todo el bienestar pú-  
blico, alcanzando el más alto grado higiénico.

5.

N O T A

Descrito suficientemente el objeto del presente  
Modelo de Utilidad y sus distintas partes, se declara que  
lo que constituye su esencia, que se acoge a los derechos  
de prioridad de la Patente de Invención Italiana núm. -

10.

37502 A/69 depositada en la Oficina italiana de Patentes  
el día 30 de Mayo de 1.969, es lo que se concreta en las  
siguientes reivindicaciones:

15.

1ª.- Revestimiento intercambiable y en material  
idóneo para el borde y las paredes internas de la taza del  
water closet, caracterizado por el hecho de estar consti-  
tuido de un contenedor de material adecuado, idóneo al re-  
vestimiento, por su forma y dimensiones, de los bordes y  
las paredes internas de todo tipo de taza para (W.C.), con  
el objetivo higiénico de impedir cualquier contacto direc-  
to entre la persona y las paredes internas y el borde de

25.

la taza sobre la que se toma asiento, y con el fin higiénico-  
sanitario de impedir que las heces toquen directamen-  
te las paredes internas de la taza y la ensucien -como su-  
cede actualmente-, viniendo a satisfacer así, contemporá-  
neamente, la exigencia de descargar todo el contenido de  
la taza inmediatamente después de su uso, mediante el acto  
seguido de accionar el sifón de desagüe ya que justamente  
el revestimiento es colocado sobre las paredes de la taza  
y es embestido en pleno por la corriente de agua lo cual  
30. hace desaparecer automáticamente el producto y su conte-  
nido, dejando vacío y completamente limpio el W.C.



2<sup>a</sup>.- Revestimiento intercambiable y en material idóneo para el borde y las paredes internas de la taza del water closet, según la reivindicación 1<sup>a</sup>, caracterizado por el hecho de que su forma es válida de todas maneras, sea ella de toda figura geométrica y de todo volumen, regular, o irregular, entero o truncado, para revestir -adheridamente o por simple apoyo- el borde y las paredes internas de toda taza para W.C. con el objetivo de alcanzar el fin higiénico de impedir que hasta se produzcan salpicaduras de agua sucia, o peor infectada, desde el fondo de la taza alcanzando el usuario y ensuciando las paredes internas del higiénico, como sucede ahora usualmente.

10.

3<sup>a</sup>.- Revestimiento intercambiable y en material idóneo para el borde y las paredes internas de la taza del water closet, según las reivindicaciones 1<sup>a</sup> y 2<sup>a</sup>, caracterizado por el hecho de estar constituido por uno o más folios de papel especial, cuyo perímetro tiene la forma de cualquier figura geométrica con superficie, y los cuales folios están oportunamente cortados y marcados para ser reducidos a la forma de cualquier contenedor y preferiblemente a la forma cónica, según indicado en la figura 3, o bien después de haber sido anteriormente recortados según las líneas dispuestas, por ejemplo de (A-O), o bien (A-O-B), o también otras líneas como (A-O-C), para obtener un cono de papel elásticamente adaptable, ensanchable y/o reducible, que revista de la mejor manera los bordes y las paredes internas de la taza (W.C.), cualquiera sea su forma y dimensiones.

15.

20.

25.

30.

4<sup>a</sup>.- Revestimiento intercambiable y en material idóneo para el borde y las paredes internas de la taza del water closet, según las reivindicaciones 1<sup>a</sup>, 2<sup>a</sup> y 3<sup>a</sup>, ca-

17 JUN 

racterizado por el hecho de que sus diversas formas de contenedor están fijadas mediante cola u otros coligantes adecuados, obteniendo un involucro de forma cumplida, como por ejemplo y preferiblemente la forma fija de un cono según la figura 3, con el objetivo de facilitar su posicionamiento sobre la taza (W.C.) de parte del usuario.

5.

5ª.- Revestimiento intercambiable y en material idóneo para el borde y las paredes internas de la taza del water closet, según las reivindicaciones 1ª, 2ª, 3ª y 4ª, caracterizado por hecho de que está constituido por material que se rompe y deshace bajo el ímpetu y al contacto con el agua que es descargada por el sifón del w.c., no aumenta su volumen al contacto con el agua y además tiene un volumen de bulto muy limitado o inferior al espacio de la vía de desagüe de la instalación y todo ello con el fin de impedir la más pequeña obturación; la substancia preferible para la confección del producto es el papel de algodón de celulosa.

10.

15.

6ª.- Revestimiento intercambiable y en material idóneo para el borde y las paredes internas de la taza del water closet, según las reivindicaciones 1ª, 2ª, 3ª, 4ª y 5ª, caracterizado por estar constituido dicho revestimiento de superficies sobre las que se pueden imprimir, con inscripciones y dibujos, diferentes publicidades con fines comerciales, para favorecer la utilización y producción del producto; dichas superficies llevarán la indicación del modo de uso para facilitar la operación de parte del usuario.

20.

25.

7ª.- Revestimiento intercambiable y en material idóneo para el borde y las paredes internas de la taza del water closet, según las reivindicaciones 1ª, 2ª, 3ª, 4ª, 5ª y 6ª, caracterizado por estar tratado en superficie de

30.



manera que sea resbaloso y no se pegue a la epidermis de la persona ni a la superficie de la taza (W.C.); el cual producto puede ser también coloreado, puntillado, adornado, plegado hasta transformarlo en un pequeño paquetito de bolsillo.

8ª.- Revestimiento intercambiable y en material idóneo para el borde y las paredes internas de la taza del water closet, según las reivindicaciones precedentes, caracterizado por el hecho de que el producto ilustrado puede utilizarse al mismo tiempo como un pañuelo para la nariz, como una servilleta para la boca, como una toalla de manos, como un pañito absorbente para incontables usos, como papel higiénico y naturalmente para los usos descritos en la presente exposición. Estos usos están todos impresos e indicados sobre la superficie del producto terminado, para que el usuario tome conocimiento de ellos.

9ª.- Revestimiento intercambiable y de material idóneo, para el borde y paredes internas de la taza de los W.C.

Todo según se describe y reivindica en la presente Memoria descriptiva que consta de nueve hojas debidamente foliadas y escritas a máquina por una sola de sus caras y se representa en la adjunta hoja de planos.

Madrid, 17 de junio de 1.970.

EL AGENTE:

P/P.

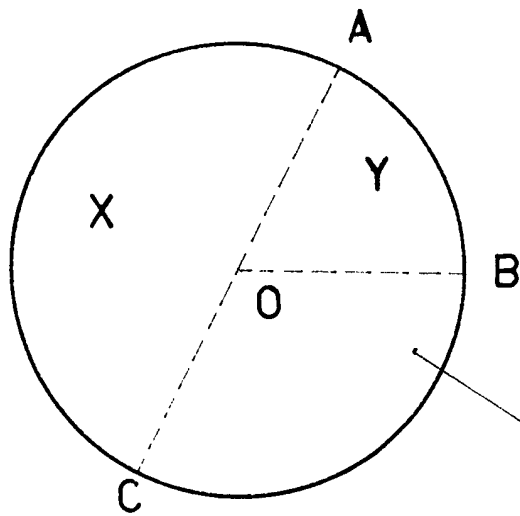


Fig. 1

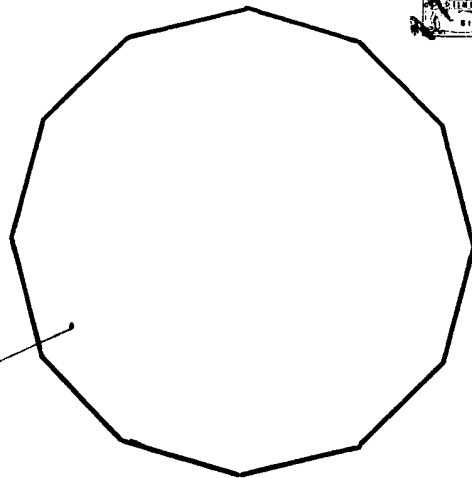


Fig. 2

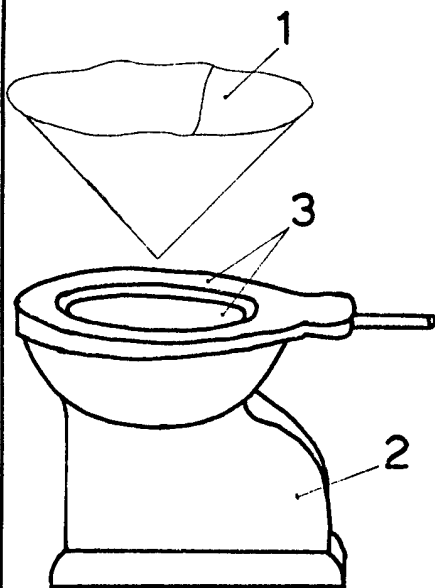


Fig. 3

ESCALA VARIABLE  
Madrid, 17 JUN. 1910.  
EL AGENTE:  
D. D.

*Salcedo*

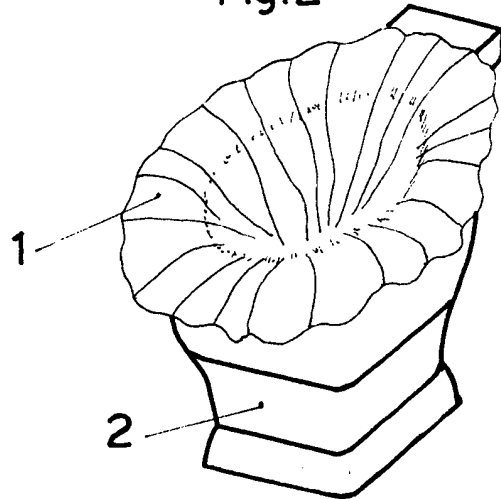


Fig. 4

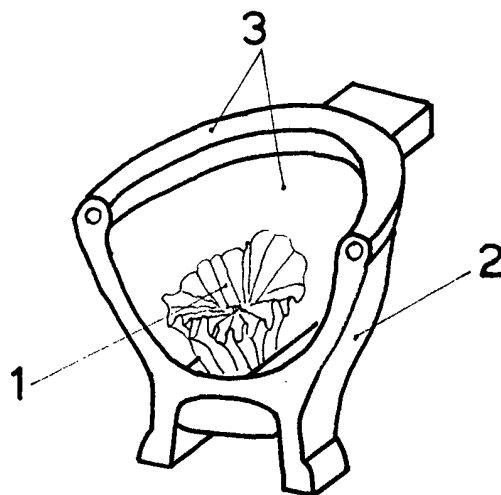


Fig. 5

*Persicetti Marcello*