



191769

191769

MEMORIA DESCRIPTIVA

para una patente de invención por veinte años en España, por:
"Dispositivo de tableros para Mesa-cama de partos" a favor de Don
Roberto Vasquez Colls, residente en Madrid, calle Marqués de Urqui
jo nº 16.

=====

La presente patente de invención, se refiere a dispositi-
tivo de tableros para Mesa-cama de partos en la cual para que no
ocupen sitio o no estorben en la habitación o sala de partos, el
bastidor con el tablero correspondiente a las piernas de la pacien-
te, puede separarse del correspondiente al cuerpo, para guardarlo
5 en la misma mesa-cama a la que está siempre unido, para su rápida
y fácil separación o montaje cuando convenga.

Las ventajas principales de esta mesa-cama son: Que el
tablero correspondiente a las piernas de la paciente, cuando se
10 quiere, puede escamotearse para guardarlo escondido debajo del ta-
blero correspondiente al cuerpo de la misma mesa-cama, a la que
está inseparablemente unido, y siempre a la mano para su rápida y
facil separación o montaje cuando convenga.

Otra característica de este dispositivo, es la de poder-
15 se inclinar longitudinalmente por un sistema mecánico que descri-
biremos, y variar su altura por un sistema hidráulico o mecánico.

Se comprende que el dispositivo a que nos referimos, pue-
de ser de cualquier tamaño y muy distintos los materiales que se
empleen en su construcción, mientras con ellos no se afecte a la



191769

191769

2.-

esencialidad reivindicada, se obtendrán variantes de ese dispositivo igualmente comprendidos y protegidos por el presente registro.

5 Las adjuntas figuras corresponden a una forma de ejecución sin carácter alguno limitativo, y que presentamos a título
3 de ejemplo para la mas clara exposición de esta memoria descriptiva.

La figura 1 representa una mesa-cama con el dispositivo de los dos tableros en posición horizontal para tenderse sobre
10 ellos la paciente.

La figura 2, representa la misma mesa-cama vista desde su cabecera.

El principio de construcción y funcionamiento es el siguiente: El doble bastidor 1 - 1' sirve de soporte y gufa al
15 bastidor 3 en el cual, por medio de cuatro vialetas 6,- dos a cada costado de dicho bastidor 3,- está montado y plegable sobre él el bastidor 5 con el tablero 4 que corresponden las piernas de la paciente cuando esta está tendida sobre el tablero dos del soporte 1'.

La figura 2, representa la misma mesa-cama, con el tablero 4 plegado sobre el bastidor 3 y metidos dentro del bastidor
20 1 - 1'. 7 es el soporte por medio del cual se fija la mesa-cama a la arquilla 9 la cual puede girar en el eje 10 del sector fijo 12 en que está montada, cuyo sector dentado 12 engrana con el sinfin 17 que al girar, accionado por la manivela o volante 13 y barra 14
25 hace inclinar longitudinalmente el bastidor doble 1 - 1' con el bastidor 3 y tablero 4 en él mismo montado.

La mesa-cama con el dispositivo que se ha descrito va fija en 15 al extremo del vástago de un sistema hidráulico o mecánico de los comúnmente empleados en mesas de operaciones, con el pié-soporte 19 ó de otra forma adecuada, según se quiera obtener la elevación de la mesa-cama con el dispositivo reseñado.



1 9 1 7 6 9

N O T A

La presente patente de invención comprende las siguientes reivindicaciones:

5 1.- Dispositivo de tablero para mesa-cama de partos, caracterizado por estar formado por dos bastidores con tableros, uno correspondiente a las piernas y el otro al cuerpo de la paciente, pudiendo el primero deslizarse en el interior del segundo al que está siempre unido y que le sirve de soporte y guía para su rápido y fácil montaje.

10 2.- Dispositivo de tablero para mesa-cama de partos, según la reivindicación anterior, caracterizado porque cuando se saca en su totalidad del interior del bastidor correspondiente al cuerpo el bastidor correspondiente a las piernas, cuando se levanta el tablero montado en este último, empujándole ligeramente hacia atrás, apoyándose su testero contra el testero vecino del bastidor 1° le
15 impide plegarse, quedando el tablero 4 a la misma altura del tablero 2.

20 3.- Dispositivo de tablero para mesa-cama de partos, según las reivindicaciones anteriores, caracterizado porque, el bastidor correspondiente a las piernas de la paciente está siempre unido al bastidor con tablero correspondiente al cuerpo.

25 4.- Dispositivo de tablero para mesa-cama de partos, según las reivindicaciones anteriores, caracterizado porque, el bastidor con tablero correspondiente a las piernas de la paciente, puede sacarse mas o menos del bastidor correspondiente al cuerpo, para que pueda utilizarse para recibir al recién nacido.

5.- Dispositivo de tablero para mesa-cama de partos, según las reivindicaciones anteriores, caracterizado porque, a los dos costados del bastidor correspondiente al cuerpo, en su parte alta están dispuestas unas guías que sirven para fijar y deslizarse en



191769

ellas unos sujetadores de muñecas con agarradores de forma adecuada para que apoyandose contra ellos pueda hacer fuerza la paciente. Dichas guías se utilizarán también para sujeción de accesorios como dotación mas o menos amplia de la mesa-cama.

5 6.- Dispositivo de tablero para mesa-cama de partos, según las reivindicaciones anteriores, caracterizado porque permite la inclinación longitudinal del dispositivo de tableros, por un medio mecánico, hasta el ángulo de inclinación llamado de Trendelenburg.

10 7.- Dispositivo de tablero para mesa-cama de partos, según las reivindicaciones anteriores, caracterizado por permitir variar la altura de los tableros para colocar a la paciente a la altura conveniente y comoda para el Médico según sea la estatura de este.

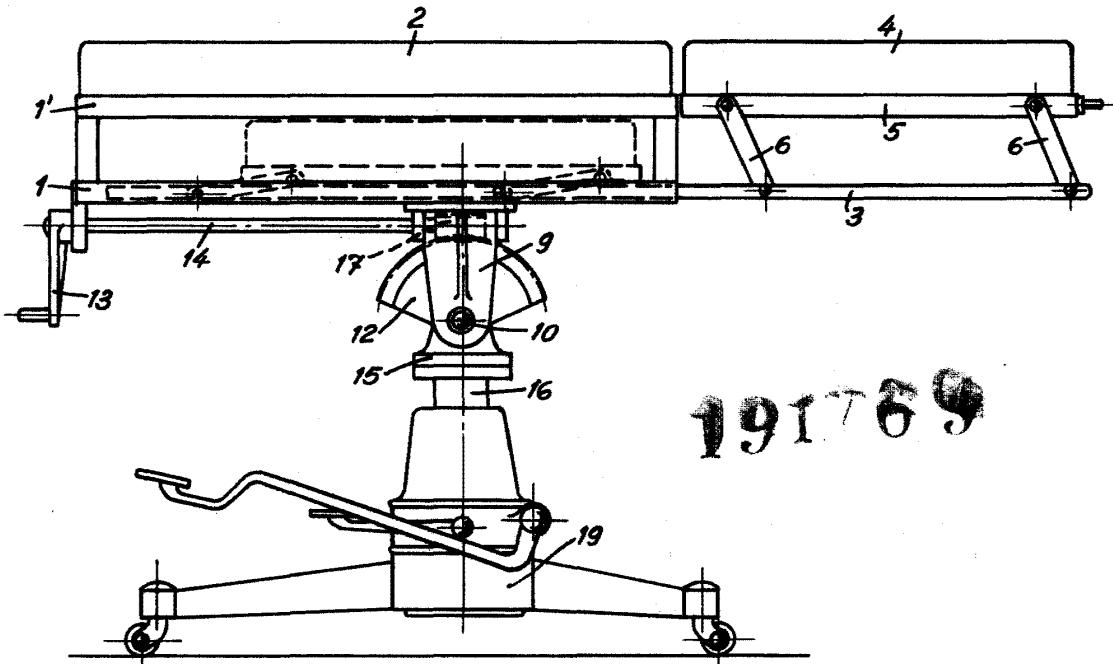
15 8.- Dispositivo de tablero para mesa-cama de partos,
Según se describe y reivindica en la presente memoria descriptiva y se ilustra con los dibujos que a la misma se acompañan.
Consta esta memoria de cuatro hojas foliadas y escritas a máquina por una sola de sus caras.

Madrid, 3 de Mayo de 1.950

Roberto Vayau

191769

Escala variable.



191769

Fig. 1.

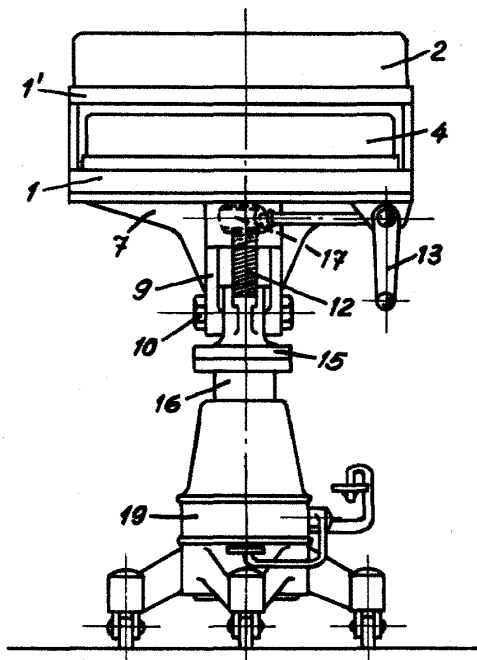


Fig. 2.



Roberto Vasquez