

2-6-78



191768

B609

191768

MODELO DE UTILIDAD

por 20 años por

"GATO PERFECCIONADO", a favor de D. JOSÉ GÓMEZ MÁZ, de nacionalidad española, domiciliado en ALICANTE, calle de Quintana, nº 42.

MEMORIA DESCRIPTIVA
=====

Los distintos objetos usados por las industrias mobiliarias para la consecución de los elementos que reporten la utilidad y comodidad deseadas, son objeto de estudio por parte de las mismas, como resultado de la evolución constante a que están sometidas tales fabricaciones y de los perfeccionamientos exigidos por ellas, entre tales objetos se encuentran los "gatos", por medio de los cuales pueden sujetarse para su manipulación, las planchas de los tableros u otras materias pertinentes, siendo los que actualmente existen los constituidos por dos piezas unidas por una barra vertical de-

5.-

10.-



15.- tada de rosca en toda su periferia estando la pieza inferior fija a la barra o no, y de modo que efectuada la sujeción se bloqueará por medio de un volante o palomilla para evitar el aflojamiento; pero este medio de sujeción tiene el inconveniente de tener que realizar un esfuerzo a veces considerable para lograr la presión pertinente, amén del desgaste que puede ocasionar, lo que ocasionaría el paso de la rosca y la inutilización del sistema además de la pérdida de tiempo que ello supone.

20.-
25.- Con el objeto del modelo de utilidad que nos ocupa se logran obviar la totalidad de los inconvenientes apuntados, consiguiendo un apresionamiento correcto y resistente, al tiempo que por facilidad de manejo y rapidez se evitan los tiempos innecesarios consiguiendo en esencia en un gato perfeccionado que no utiliza husillo roscado, consiguiendo la sujeción por desplazamiento inferior de la pieza superior que lo constituye, por medio de una excéntrica de accionamiento manual externo.

30.-
35.- Conocidas que nos son en virtud del preliminar precedente las esencialidades, inconvenientes a obviar y funciones a realizar por el objeto del modelo de utilidad que nos ocupa, y por ser el tipo que ha de servir de base para llevar a cabo la confección de las diversas formas de realización a que en la práctica puede llegarse con la aplicación de sus fundamentos básicos, se cita en la presente memoria a título de ejemplo y será descrito a continuación con la ayuda de la lámina de dibujos que se adjunta.

40.- En la figura única aparece una vista en perspectiva del objeto del modelo de utilidad que se precogniza pertinentemente concluido en su fabricación, en la



45.- que se aprecia el dispositivo de excéntrica esencial para el feliz logro de las funciones que se persiguen.

50.- La pieza 1, inferior del gato está fija y es perpendicular a una barra vertical 2, de configuración adecuada que atraviesa la ranura de que está provista al efecto otra pieza 3, dispuesta paralelamente a la anterior, siendo posible su desplazamiento a lo largo de dicha barra.

El conjunto barra 2, y pieza superior 3, es afianzado para la evitación de cabeceo por holgura, por los pertinentes pasadores 4, dispuestos al efecto.

55.- La pieza 3, se encuentra anterior y centralmente dotada de la ranura 5, para el alojamiento de una excéntrica 6, unida a ella, siendo factible su abatimiento por accionamiento externo, atacando en su recorrido descendente a una pletina elástica 7, articulada inferiormente a dicha pieza.

60.- Tanto la pieza superior como la inferior presentan en su extremo anterior sendas prominencias 8, dotadas del material de contacto pertinente para evitar que al realizar la sujeción lesionen el elemento a apresionar.

65.- Con todo ello, colocado el objeto a sujetar entre las dos piezas, la fija y la móvil, ésta bajará presionando aquel al abatir la excéntrica accionada externamente en su ataque a la pletina elástica articulada inferiormente a la mencionada pieza.

70.- Suficientemente descrito que nos es, el objeto del modelo de utilidad que nos ocupa, que lo es solamente a título de ejemplo y una de las múltiples formas de realización a que en la práctica puede llegarse tomando como fundamento en su construcción el descrito en

75.-



la presente memoria. Únicamente nos resta señalar que las modificaciones de forma, tamaños, materiales empleados u otras no fundamentales, no deben ser consideradas variaciones que afecten a su esencialidad.

80.-

N O T A

El modelo de utilidad descrito recaerá, pues sobre las siguientes reivindicaciones:

85.-

1ª.- "GATO PERFECCIONADO", caracterizado por cuanto está constituido por una barra verticalmente dis-

90.-

puesta a la que en su parte inferior se une de modo conveniente y perpendicularmente a ella, una pieza fija que hace las veces de soporte para el apoyo del objeto cuya sujeción se persigue, atravesando la antedicha barra la ranura de que está provista al efecto otra pieza dispuesta paralelamente a la anterior y de modo que es posible su desplazamiento a lo largo de la tan repetida barra; evitando su cabeceo por holgura la existencia de los pertinentes pasadores dispuestos al efecto; cuya pieza móvil se encuentra anterior y centralmente

95.-

ranurada para el alojamiento de una excéntrica a ella unida de modo que es posible su abatimiento por accionamiento externo para atacar en su recorrido descendente a una pletina elástica articulada inferiormente a dicha pieza que consecuentemente bajará presionando sobre el objeto a sujetar, y dada la pertinente posición

100.-

en que se habrá colocado a dicho efecto la pieza móvil, y el apoyo de dicho objeto sobre la fija.

2ª.- "GATO PERFECCIONADO".

105.-

Todo ello, tal y conforme queda descrito, representado y reivindicado.

Esta memoria consta de cinco hojas mecano-

2-6-78

191768-5-



108.-

grafiadas y foliadas por una sola de sus caras, con-
teniendo un total de ciento ocho líneas.

MADRID A 15 DE JUNIO DE 1973

p.a.

MANUEL DE ARPE.

Vertical column of small, faint characters or markings on the right side of the page.

2-4-73

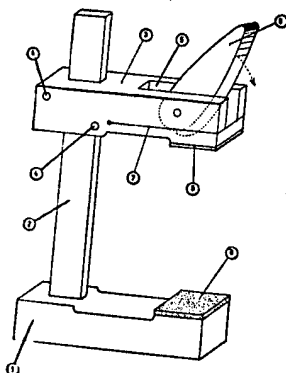
191768



D I S E Ñ O

=====

DEL MODELO DE UTILIDAD, A FAVOR DE DON JOSÉ GÓMEZ MÁS,
DOMICILIADO EN ALICANTE, CALLE DE QUINTANA, Nº 42, POR:
"GATO PERFECCIONAFO".

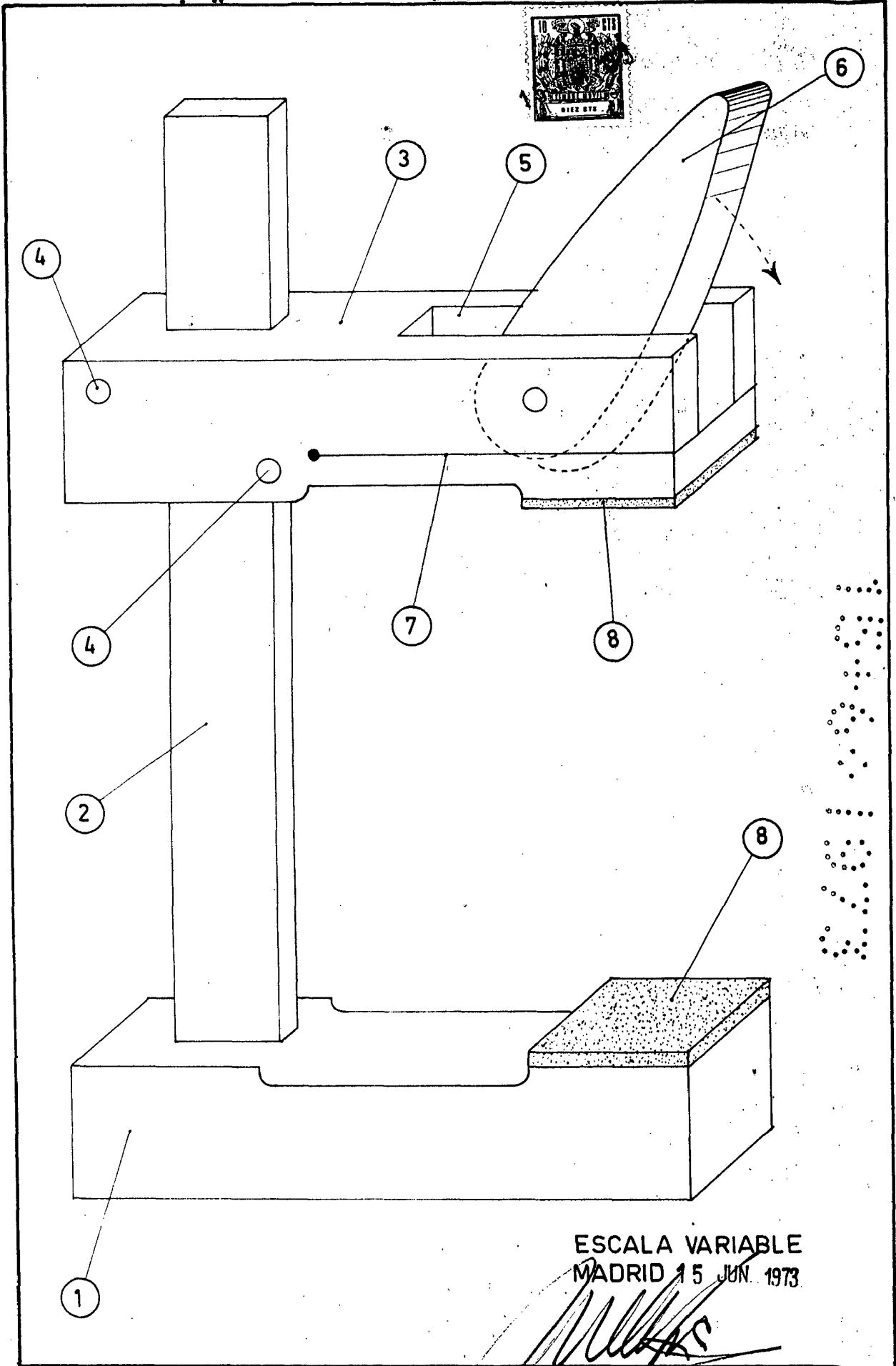


Escala variable.

MADRID A 15 DE JUNIO DE 1973

P.A.

MANUEL DE ARPE.



ESCALA VARIABLE
MADRID 15 JUN. 1973

[Handwritten signature]

