

191764



Int. Cl.:

H05B
A47J

Nº 191.764

MEMORIA DESCRIPTIVA

correspondiente a la solicitud de concesión de un...

MODELO DE UTILIDAD

SOLICITANTE: D. ALBERTO CANCELA FRIAS

RESIDENCIA: Pedro Texeira, 10 - MADRID.-

ENUNCIADO: CALENTADOR PARA RECIPIENTES, ESPECIAL-
MENTE BIBERONES.-

Prioridad: Patente n.º del

191764

- 2 -

26 JUN 1971



1

El Estatuto vigente sobre Propiedad Industrial, de 26 de Julio de 1929, en su texto refundido publicado el 30 de Abril de 1930, establece los caracteres de patentabilidad de las invenciones de tipo industrial que tienen por objeto obtener ventajas sobre lo ya conocido, admitiendo por consiguiente como patentables, las nuevas máquinas, aparatos, instrumentos, procesos de fabricación, etc. La amplitud de conceptos previstos como patentables, ha llevado al legislador a aclarar (Artº. 46) que la enumeración contenida en dicho cuerpo legal es puramente enunciativa y no limitativa, haciéndola extensiva incluso a los descubrimientos de tipo científico (Artº. 47).

5

10

15

El Decreto de 26 de Diciembre de 1947, recogiendo la Orden de 18 de Noviembre de 1935, confirma el criterio legal de que también serán patentables los instrumentos, objetos, o partes de los mismos, que aporten a la función a que son destinados, un beneficio o efecto nuevo, y en definitiva que constituyan una mejora sustancial sobre lo anteriormente conocido.

20

25

Pues bien, a tenor de lo expuesto, y en base al articulado que recoge los conceptos expresados, debe considerarse, que la invención a que se refiere la presente memoria, constituye una novedad industrial, con características y ventajas que la hacen merecedora del privilegio de explotación exclusiva que por ella se solicita, premiando así los méritos de quien aporta a la industria del país una mejora efectiva y precisamente comprendida entre las enunciadas por la Ley como patentables. (Arts. 46 y 47 en relación con el 171, en su nueva redacción afectada por la Orden de 18 de Noviembre de 1.935).

30

26



191764

1

La presente invención, según se expresa en el enunciado de esta memoria descriptiva, se refiere a un calentador para recipientes, especialmente biberones, de acuerdo con la descripción detallada que del mismo se realiza, debiendo interpretarse siempre este concepto en su más amplio sentido y nunca en limitativo.

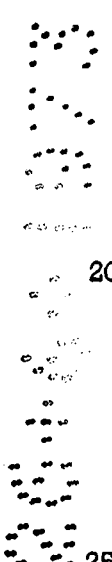
5

Este resultado industrial, mejora notablemente todo cuanto sobre el particular se conoce y utiliza actualmente, tanto por su sencillez constructiva como de aplicación, resistencia, duración, precisión de trabajo, estética y economía.

10

Básicamente se trata de un recipiente aislante, hueco preferentemente cilíndrico, en cuya base superior se ha practicado un amplio rehundido a efectos de obtención del oportuno receptáculo del recipiente o similar a calentar. En el fondo del mencionado receptáculo se ha previsto el acoplamiento superpuesto, y a cierta distancia entre sí, de dos placas metálicas cada una de las cuales destinadas a conectarse a un polo de la red de 120 V. ó 220 V.

15



20

Cerrando el espacio de ubicación de las placas metálicas aludidas, se ha dispuesto una tercera placa de naturaleza aislante y de superficie perforada en su totalidad la cual constituye la bandeja de soporte del recipiente durante el proceso de calentamiento.

25

Para complementar la descripción que seguidamente se va a realizar y con el fin de ayudar a la mejor comprensión de las características del invento, se acompaña con la presente memoria, una hoja de planos en la que se representa un modelo preferente de realización de la invención ofrecido a título de ejemplo y sin carácter limitativo, por lo que todas sus variantes de detalle, forma, dimensio

30

191764



1

10 de naturaleza aislante, y de superficie perforada en su totalidad mediante la practica de una pluralidad de pequeños orificios 11, constituyendo tal placa 10 la bandeja de soporte del recipiente 4 ó similar durante el proceso de calentamiento.

5

Asi el funcionamiento será del siguiente modo:

10

Cubriendo con una pequeña cantidad de agua las dos placas conductoras 6 y 7, agua que naturalmente se vierte a través de los orificios 11 de la placa aislante 10 y sin rebasar a la misma, se procede seguidamente a conectar el calentador a la red correspondiente, bien de 120 V. ó de 220 V.

15

Al ser el agua normal parcialmente conductora, es obvio que por la misma circulara una corriente que inevitablemente la calentará y en consecuencia se producirá vapor de agua.

20

Este vapor de agua, obtenido de la manera citada se verá obligado a pasar a través de los orificios 11 de la placa aislante 10, subiendo alrededor de las paredes del recipiente 4 y calentando, como es lógico, el contenido del mismo.

25

Es decir, el recipiente 4 se calienta únicamente por el vapor de agua que se desprende cuando pasa la corriente electrica por el agua depositada en el espacio de ubicación 9 donde se encuentran las placas conductoras 6 y 7 .

30

Como puede apreciarse se trata de un calentador, especialmente para biberones, que funciona electricamente pero sin necesidad de la incorporación de ningún tipo de resistencia ni termostatos, por lo que la simplicidad de su



101764

26 JUN 1973

1

construcción le situa en un plano de neta superioridad respecto a los hasta ahora conocidos.

5

No se considera necesario hacer más extensa esta descripción para que cualquier persona perita en la materia comprenda perfectamente la idea que se desea patentar, así como las ventajas que de su realización industrial han de derivarse.

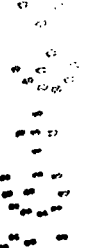
10

Por todo ello y para evitar posibles imitaciones, se presenta esta solicitud, pidiendo la explotación exclusiva de la idea descrita, de acuerdo con las consideraciones y puntos que se desean reivindicar, que se concretan en las páginas siguientes:

15

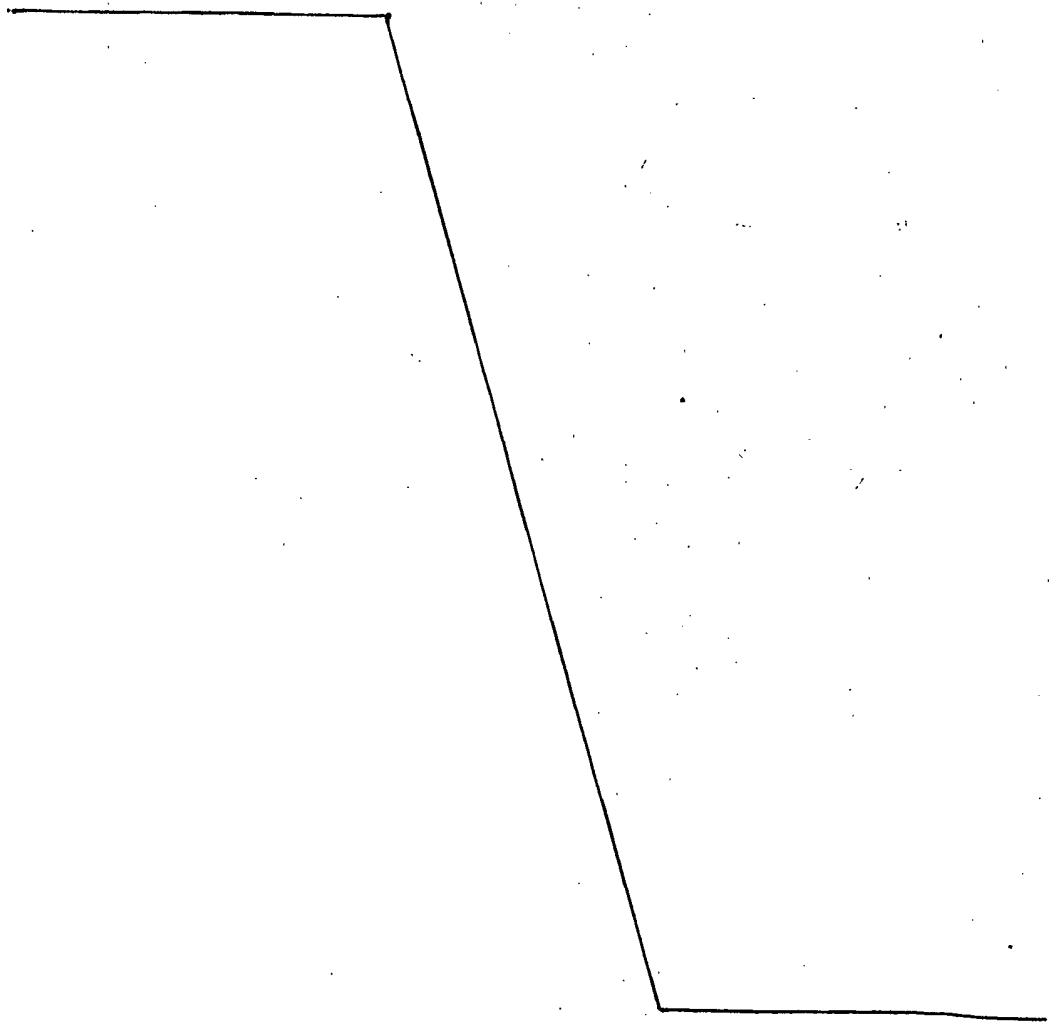


20

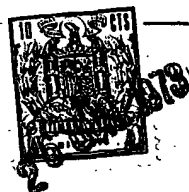


25

30



- 7 -
191764



1 Hecha la descripción a que se refiere la memoria
que antecede, es preciso insistir en que los detalles de
realización de la idea expuesta, pueden variar, es decir,
que pueden sufrir pequeñas alteraciones, basadas siempre
5 en los principios fundamentales de la idea, que son en esen-
cia los que quedan reflejados en los párrafos de la descrip-
ción hecha. En efecto, el Artículo 48 del Estatuto vigente
sobre Propiedad Industrial, establece como no patentables,
en su apartado tercero, "los cambios de forma, dimensiones,
10 proporciones y materias de un objeto ya patentado" fijando
así el criterio del legislador en el sentido de que paten-
tada una idea que pueda dar lugar a una realidad práctica
e industrializable, nadie podrá apoyarse en ella para, a
pretexto de haber introducido ligeras modificaciones, pre-
sentarla como nueva y propia.

15 Este principio, en cuanto al alcance de la protec-
ción del objeto patentado se refiere, se halla confirmado
por numerosas Sentencias del Tribunal Supremo, y entre -
ellas, como más terminantes, en las de fechas 16 de octubre
de 1954, 23 de enero de 1959, 20 de marzo de 1964 y otras.

20 Establecido el concepto expresado, en cuanto a la
amplitud que debe darse a la protección solicitada, se re-
dacta a continuación la Nota de Reivindicaciones, de acuer-
do con lo que se establece en el último párrafo del apar-
tado tercero del Artículo 100 de la Ley, sintetizando así
25 las novedades que se desean reivindicar:

NOTA DE REIVINDICACIONES

30 En resumen, el privilegio de explotación exclusi-
va que se solicita, recaerá sobre las reivindicaciones si-
guientes:

191764



26 JUN 1973

8

- 8 -

1

1ª.- CALENTADOR PARA RECIPIENTES ESPECIALMENTE BIBERONES, que partiendo de un recipiente aislante hueco, preferentemente cilíndrico, en cuya base superior se ha practicado un amplio rehundido a efectos de obtención del oportuno receptáculo del biberón o similar a calentar, esencialmente se caracteriza porque en el fondo del mencionado receptáculo se ha previsto el acoplamiento superpuesto, y a cierta distancia entre sí, de dos placas metálicas, cada una de las cuales destinadas a conectarse a un polo de la red, con la particularidad de que cerrando el espacio de ubicación de tales placas metálicas, se ha dispuesto superiormente una tercera placa de naturaleza aislante y de superficie perforada, constituyendo la bandeja de soporte del biberon o similar durante el proceso de calentamiento.

5

10

15

2ª.- Se reivindica por último como objeto sobre el que ha de recaer el Modelo de Utilidad que se solicita:
CALENTADOR PARA RECIPIENTES ESPECIALMENTE BIBERONES.

Todo conforme queda descrito y reivindicado en la presente memoria descriptiva que consta de ocho páginas mecanografiadas y dibujos que se acompañan.

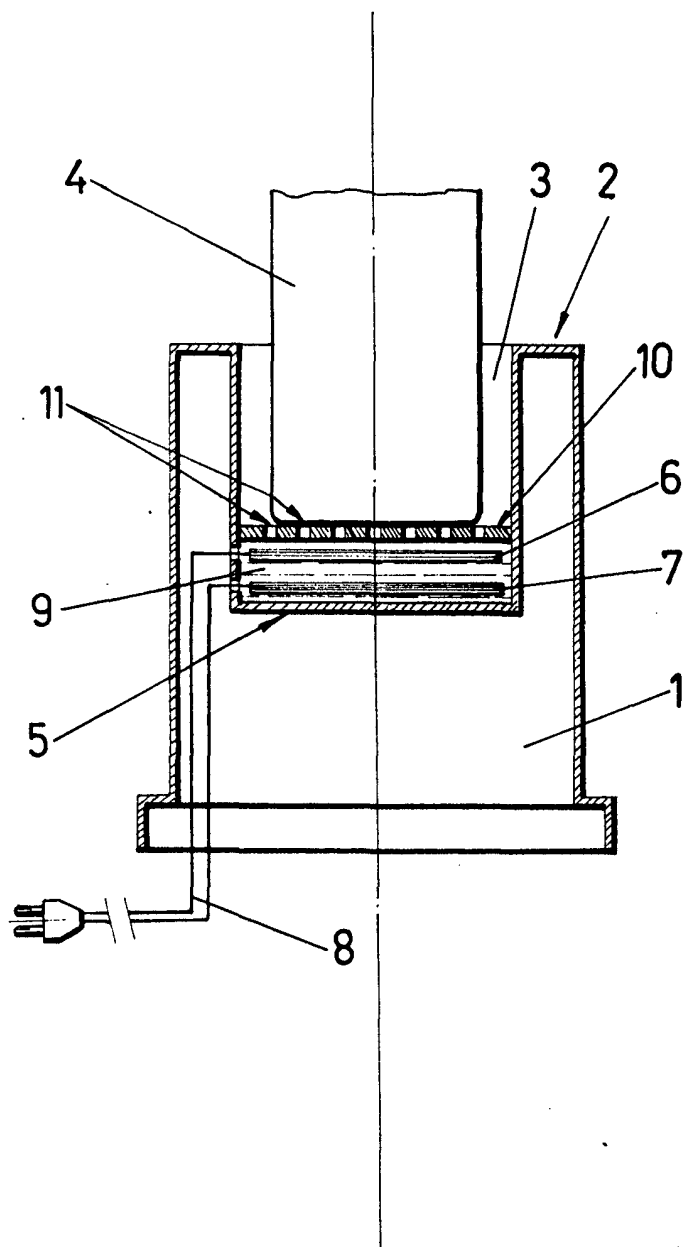
20

25

Madrid, 23 Mayo 1.973

BERNARDO UNGRIA
P.P.

30



ESCALA VARIABLE

Madrid, 23 de Mayo de 1973

BERNARDO UNGRIA

p. p.