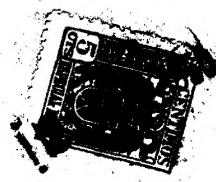


191762



**MALA REPRODUCCION
POR DEFECTO DEL ORIGINAL**

191762

PATENTE DE INVENCION

cuyo registro se solicita por VEINTE años, a favor de DON JOSE MARIA GARATE ARRIAGA, de nacionalidad española, residente en MENDARON (Guipuzcoa), por:

»PERFECCIONAMIENTOS EN LOS CANDADOS»

Memoria descriptiva

5 La presente solicitud se refiere a unos perfeccionamientos en los candados que tiene la ventaja sobre los ya conocidos de que, todos sus dispositivos, quedan introducidos herméticamente dentro del bloque general, sin que aparezcan al exterior tala-

10 dro o corte alguno. Así, nos encontramos que en sus similares salen por sus bordes los pitones o lengüetas del bombillo y los pasadores de sujeción del bombillo y abrazadera suelen ir cubiertos por alguna pletina, originándose el que, con un mínimo esfuerzo se arranque dicha pletina y quede vulnerable el candado.

15 Con los perfeccionamientos que se protegen, debido a la combinación de pitones o lengüetas del bombillo, así como a la sujeción del mismo y de la abrazadera, quedan herméticamente concentradas dentro del bloque haciendo los candados invulnerables.

Para mejor comprensión de lo que más adelante se reivindicará, se acompañan unos dibujos en los que:

La Figura 1 representa la vista general del aparato en su vista frontal.

La Figura 2 representa la vista frontal inferior o base.

20 La Figura 3 representa la vista frontal superior del bloque vacío, al objeto de comprobar sus formas interiores.



La Figura 4 representa la vista lateral del aparato seccionado, encontrándose en esta situación la abrazadera B enganchada al bloque A.

5 La Figura 5 representa una vista lateral igual a la anterior pero encontrándose una prolongación de la abrazadera libre del enganche al bloque.

La Figura 6 representa la vista frontal de la pieza C seccionada al objeto de comprobar toda su combinación para el enganche de una prolongación de la abrazadera.

10 En las Figuras indicadas, A es el cuerpo o bloque general, B la abrazadera, C la pieza o cuerpo portador de la combinación para el enganche o desenganche de la abrazadera sobre una de sus prolongaciones, D el bombillo, C lengüeta para el enganche sobre la prolongación de la abrazadera; F los muelles tensores para
15 la presión sobre la pieza pared H de la prolongación de la lengüeta G, G pitón del bombillo para presionar sobre ésta pieza H efectuando movimientos de enganche y desenganche de la lengüeta C sobre la prolongación de la abrazadera B, I la pletina tensora que se encuentra alojada en el bombillo para la presión
20 sobre la pieza J -asentada a su vez sobre un rebajo del bloque- y sirve de contención de la otra prolongación de la abrazadera en el momento del desenganche de la otra prolongación de dicha abrazadera, K el muelle para la tensión e impulsión de la continuación de la abrazadera en el momento del desenganche. (Fig. 5).
25 L es el canto saliente de una de las prolongaciones de la abrazadera, para que sobre él se asiente la pieza J (Fig. 3) y contenga esta prolongación en el momento del desenganche de la otra prolongación; M es el corte o boca de una de las prolongaciones citadas para el enganche de la lengüeta E que, asimismo, los lleva también; N los salientes interiores del cuerpo A para que la base de dichos salientes (Fig. 3, 4 y 5) sirva de asiento a la pieza C y que, de esta forma, quede adherido al bloque A; O es la base del bloque en su interior inferior para el
30 asiento del bombillo; P la boca de entrada para la llave; R el

rebajo del saliente N para colocación y asiento de la pieza J.
FUNCIONAMIENTO.-

El cometido de este aparato candado es el de enganchar y
desenganchar una de las prolongaciones de la abrazadera para que
5 quede cerrado o abierto. Para abrir el candado se introduce la
llave por la ranura; al girar dicha llave y puesto que el pitón
del bombillo se encuentra alojado entre la abertura o hueco
que forman la pieza H y la pared de la pieza C, hace presionar
o empujar a dicha pieza H -prolongación de la lengüeta- hacia
10 la parte de la prolongación derecha de la abrazadera y con esta
presión, la otra prolongación izquierda se ve libre del enganche
a que le tiene sujeto dicha lengüeta; con ello y por la presión
que sobre la prolongación derecha ejerce el muelle tensor K dis-
para el conjunto de la abrazadera y sale de su alojamiento la
15 prolongación izquierda con lo que queda el candado abierto.

Ahora bien, para que al dispararse por la presión no salga
tambien de su alojamiento la prolongación derecha, lleva un
dispositivo de contención que consiste en colocar en una ranura
del bombillo una pletina resorte que tiene en continua presión
20 a la pieza J alojada sobre un saliente y rebajo del interior
del bloque y sobre cuya parte saliente queda sujeta por el
saliente L de la prolongación derecha de la abrazadera. Una vez
que se deja a la llave, el dispositivo de la pieza C por la pre-
sión que sobre la pieza prolongación de la lengüeta ejerce el
25 muelle tensor, vuelve a su posición primitiva y, entonces, in-
troduciendo en su alojamiento la prolongación izquierda de la
abrazadera y presionando a ésta -por su combinación de enganche
con la lengüeta de la prolongación izquierda- vuelve este aparato
candado a ocupar su lugar primitivo, es decir, cerrado. Obe-
30 dece esto a que la presión sobre la abrazadera hace presionar
tambien el dispositivo hacia la derecha hasta quedar enganchado
a su lengüeta en la forma ya conocida pero inversamente.

Es de hacer constar que el bombillo se introduce dentro

del bloque por la parte superior y queda contenido por el saliente y herméticamente dentro del bloque a su vez que, al armar el candado, por la parte superior queda también aprisionado o sujeto por la pieza C.

5 Lo descrito será susceptible de variación en cuanto a tamaños, forma y materias a emplear, siempre y cuando ello no altere la esencialidad del objeto.

NOTA REIVINDICATORIA

10 1.- Perfeccionamientos en los candados, que se caracterizan por dotar a los mismos de dos elementos íntimamente unidos entre sí cuales son el bloque y la abrazadera; la abrazadera consta de dos prolongaciones: a) la izquierda, que tiene una muesca para enganche en la lengüeta y b) la derecha, que penetra en el bloque al que está unido por un dispositivo de contención
15 consistente en la colocación en una rama del bombillo de una pletina resorte el cual tiene en continua presión a la pieza alojada sobre un saliente y rebajo del interior del bloque

20 2.- Los mismos perfeccionamientos de la reivindicación anterior, caracterizados porque el bloque -que es herméticamente cerrado sin taladro ni pasador alguno-, lleva alojado en su interior un bombillo cuyo pitón está colocado entre la abertura o hueco de la pieza y la pared de la pieza; con dicho pitón conecta una lengüeta y por detrás el muelle tensor.

3.- PERFECCIONAMIENTOS EN LOS CANDADOS.

Consta esta Memoria de cuatro hojas mecanografiadas y foliadas por una sola de sus caras y una hoja de dibujos.

Madrid, 21 FEB. 1950

[Handwritten signature]



1/2

JOSE M^a GARATE ARRIAGA — MENDARO [GUIP

191762

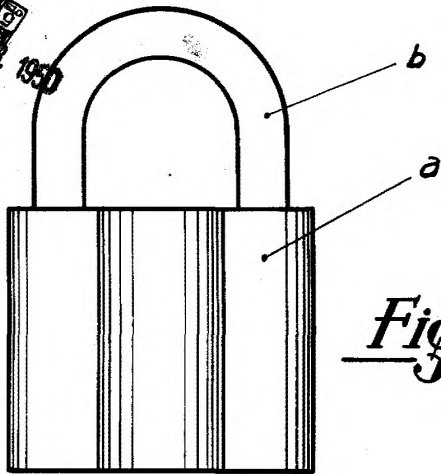
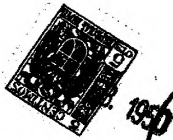


Fig. 1

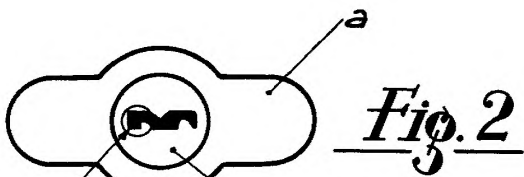
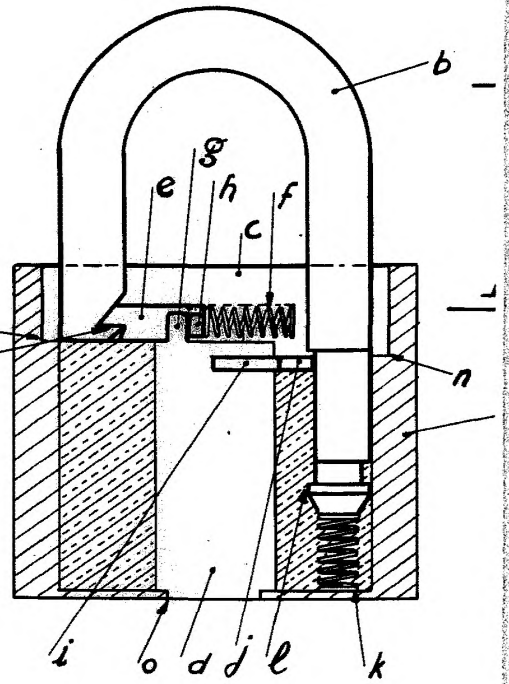


Fig. 2

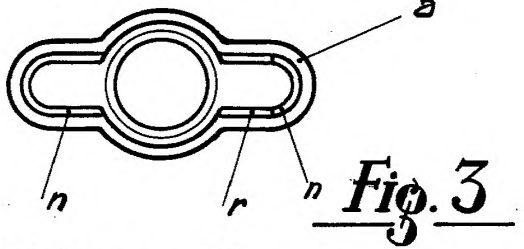


Fig. 3

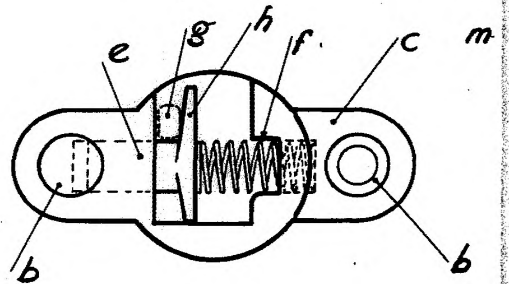


Fig. 6

21 FEB 1950

Jose Garate

HOJA UNICA

2/2

ESCALA VARIABLE

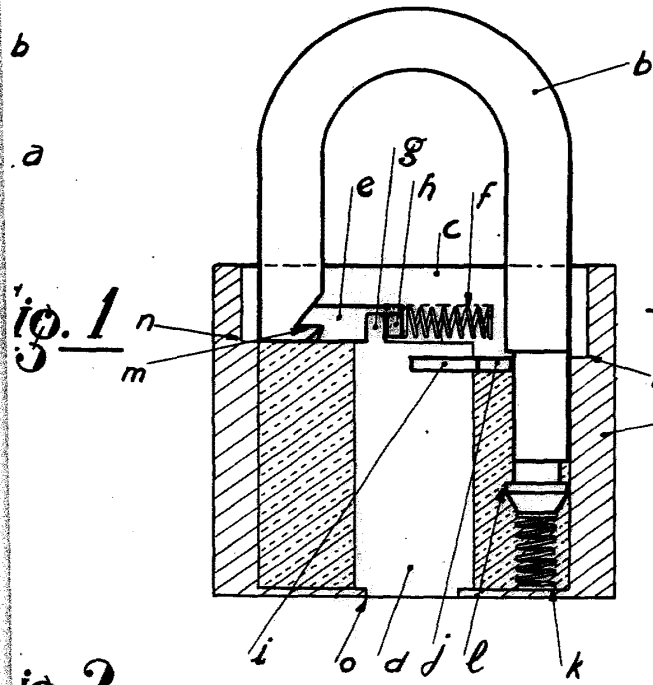


Fig. 4

Fig. 1

Fig. 2

Fig. 3

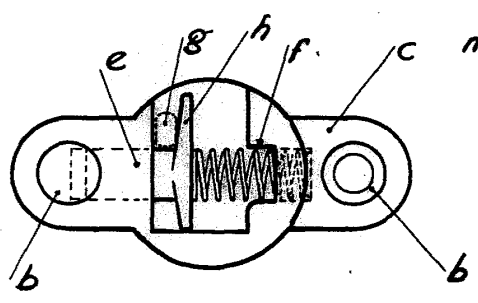


Fig. 6

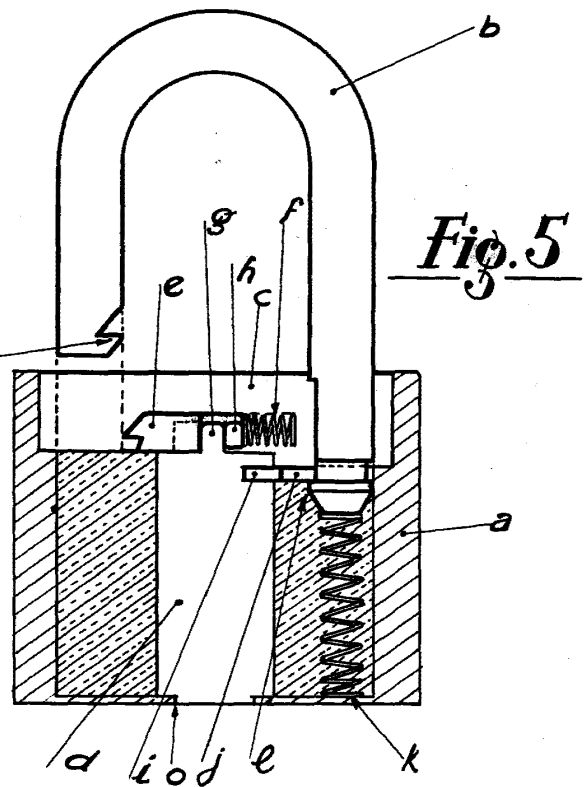


Fig. 5