

1 9 1 7 6 0



MEMORIA DESCRIPTIVA

=====

Correspondiente a la solicitud de registro de una patente de invención que, por veinte años, se solicita para España y -- sus Colonias, a favor de Don Cecilio OCHANDIANO ELGUEA, de -- nacionalidad española, residente en Eibar (Guipúzcoa), calle de Ibarrecruz número 5, -----

p o r

" PERFECCIONAMIENTOS EN BOMBAS INYECTORAS DE ENGRASE CON DISPOSITIVO HIDRAULICO ".

=====

Las bombas de engrase conocidas presentan el inconveniente de ser de uso y construcción complicada, lo que no permite su empleo en lugares difíciles de trabajo y encarece grandemente su producción.

5 Para lograr eliminar las citadas desventajas, se ha ideado la bomba perfeccionada que constituye el objeto de la presente Memoria descriptiva y de la que se representa un ejemplo -- no limitativo de realización, en sección vertical, en el dibujo adjunto.

10 Consta esencialmente de un depósito (5) que está provisto en uno de sus extremos de la boquilla de salida, mientras en el opuesto lleva un tapón roscado (2), cruzado por una cadena

1 91760

20 50



15 (3), rematada por la anilla (1) de accionamiento de la bomba; esta cadena (3) corre axialmente por el interior del depósito (5) y se une mediante el eje (7) a un cierre, formado por las piezas (6-8-9-10), que se desliza por el interior del depósito (5), ya en el sentido de la anilla (1) al tirar de ésta, - ya en el contrario, obligada por el muelle espiral (4), que se apoya por un extremo en el tapón (2) y por el opuesto en el -

20 conjunto de cierre sobre la pieza (9).

Como puede apreciarse facilmente de la anterior descripción y del examen de la figura, su fabricación es de gran sencillez y también lo es su funcionamiento, ya que será suficiente accionar la cadena (3), mediante la anilla (1), que hará retroce-

25 der al conjunto de cierre, el cual al recobrar su posición normal merced al muelle (4), empuja la grasa contenida en el depósito, expulsándola por la boquilla.

Claro es que el ejemplo descrito, admite, dentro de sus principios generales y sin apartarse de ellos, gran número de variaciones en forma, materia y dimensiones, así como en detalles -

30 secundarios de construcción.

N O T A

EN RESUMEN: La presente patente de invención que, por veinte años, se solicita para España y sus Colonias, ha de recaer sobre las siguientes reivindicaciones:

35

1ª:- PERFECCIONAMIENTOS EN BOMBAS INYECTORAS DE ENGRASE CON DISPOSITIVO HIDRAULICO, que se caracteriza porque en el interior del depósito de grasa se desliza un conjunto de cierre que actuado por una cadena que sale al exterior a través del tapón del depósito, retrocede y, empujada por un muelle espiral que rodea la cadena, avanza empujando la grasa contenida en el depósito, para expulsarla por la boquilla dispuesta al efecto en su extremo, simplificando así grandemente la construcción y manejo de la bomba.

40

- 3 - 191760



45

2ª:- PERFECCIONAMIENTOS EN BOMBAS INYECTORAS DE ENGRASE CON DISPOSITIVO HIDRAULICO, según reivindicación 1ª, caracterizados porque el inyector o conjunto de cierre que divide el depósito en dos cámaras, forma un paso valvular, que permite a la grasa deslizarse de la cámara posterior a la anterior, de la que es inyectada.

50

3ª:- Por último, se reivindica como objeto sobre el que ha de recaer la presente patente de invención que, por veinte años, se solicita para España y sus Colonias, -----

p o r

55

* PERFECCIONAMIENTOS EN BOMBAS INYECTORAS DE ENGRASE CON DISPOSITIVO HIDRAULICO *.

Todo conforme queda expresado en la presente Memoria descriptiva que consta de tres hojas escritas a máquina por una sola cara y plano que se acompaña.

Madrid, 20 de Febrero de 1.950.

P. A.,
PEDRO FÉLIX MANA
P. P.

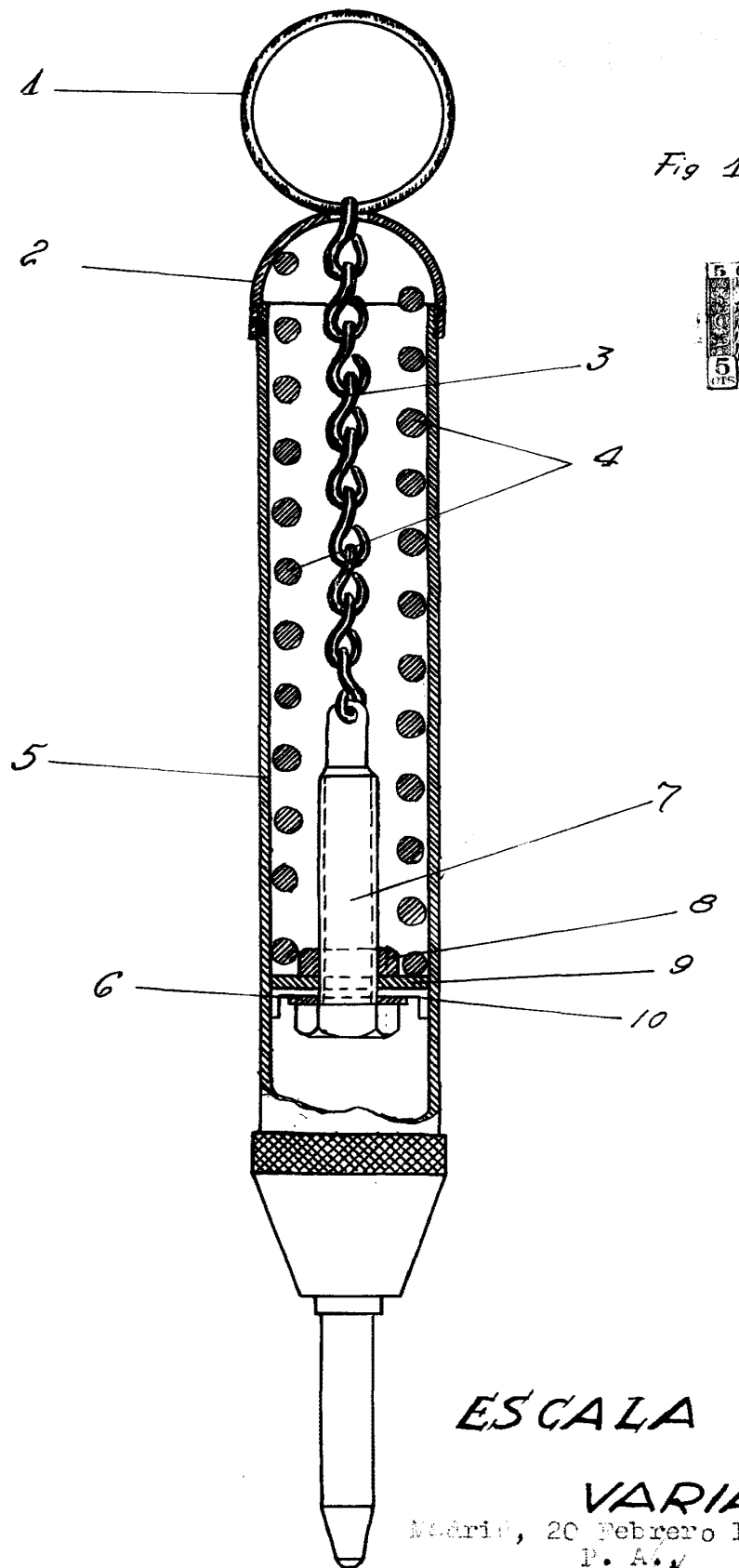


Fig 1^{ra}



ESCALA

VARIABLE

Mérida, 20 Febrero 1.950.

P. A.

[Handwritten signature]