

20-1-78

191745

191745

B65D



M O D E L O D E U T I L I D A D

=====

por VEINTE años

cuyo privilegio se solicita para España,
sus territorios y plazas de soberanía, a
favor de:

D. JAIME SALAT CUSCO

de nacionalidad española, domiciliado en
Barcelona, Avda. José Antonio, núm. 460,
relativo a:

"TAPON"

=====

29.4.75

191745



MEMORIA DESCRIPTIVA

La presente invención se refiere a un tapón, por medio del cual se superan ciertos inconvenientes que, en determinados casos, se manifiestan en los tapones ordinarios de corcho natural, especialmente en lo que atañe a las condiciones de impermeabilidad que se precisan en muchos tipos de aplicaciones. -

5.

El tapón de referencia se caracteriza porque está constituido por un cuerpo moldeado, formado por un núcleo cilíndrico y una cabeza sustancialmente cilíndrica con mayor diámetro y menor longitud que dicho núcleo, en que este núcleo se obtiene por compresión periférica de la porción abarcada por el mismo, estando compuesto dicho cuerpo por un aglomerado a base de desperdicios de corcho y un ligante sintético, ofreciendo impermeabilidad homogénea, una compacidad carente de poros y de elasticidad uniforme. - - - - -

10.

15.

Otros objetos y características de la invención se irán dando a conocer en detalle a lo largo de la descripción que sigue, haciendo referencia a los dibujos ilustrativos que la acompañan. En los dibujos: - - - - -

20.

Figura 1, representa, visto en alzado, un tapón según esta invención. - - - - -

Figura 2, corresponde a una sección de la figura anterior,



23 mayo 1975

por una línea II-II. - - - - -

5. El tapón 1 de referencia, es un cuerpo que presenta un núcleo cilíndrico 2 y una cabeza 3 también cilíndrica, cuyo diámetro es superior al del núcleo 2, mientras su longitud es inferior a la del mismo; eventualmente, la cabeza 3 tiene una forma ligeramente variante por la presencia de algún afaceta-
do, o por un redondeado superior 4. También con carácter po-
testativo, la zona en la que el núcleo 2 se relaciona con la
cabeza 3, tiene una cierta conicidad 4 que mejora la robustez
de la unión. - - - - -

10.

15. La estructura del tapón 1 ofrece la particularidad de estar compuesta por una mezcla que contiene unos gránulos 5 de corcho, procedentes de desperdicios de este material, más un ligante sintético 6, lo cual se consigue a través de un proceso de mezclado, extrusionado y moldeado, a las pertinentes condiciones. El núcleo 2 resulta de una acción de compresión periférica que reduce el diámetro de una pieza cilíndrica uniforme, sin afectar a la cabeza 3. - - - - -

20. Este tapón 1, tiene como propiedad más destacada, su impermeabilidad, lo cual lo habilita para ciertas aplicaciones para las que el corcho natural no tiene suficientes condiciones; a título de ejemplo se citan los tapones para las botellas de champaña, que requieren la expresada impermeabilidad y que se viene consiguiendo por medio de un humedecido por
25. el propio líquido, obligando a colocar la botella inclinada-
mente o en horizontalidad. - - - - -



23/1/75

5. Por otra parte, el tapón 1, además de la carencia de porosidades, tiene óptimas condiciones de homogeneidad, elasticidad y uniformidad de perfil y de compacidad; las condiciones económicas para su fabricación son también favorables comparativamente con otros artículos análogos, especialmente por la utilización del desperdicio del corcho. - - - - -

10. Descrietas convenientemente las características de la invención, se hace constar que en la misma podrán introducirse cuantas variantes de detalle pueda aconsejar la experiencia, siempre que con ello no se modifique la esencialidad de la misma que es la que se resume y concreta en las reivindicaciones que siguen. - - - - -

N O T A

15. Se declaran de novedad, utilidad y propiedad para España, sus territorios y plazas de soberanía, las siguientes: - - -

R E I V I N D I C A C I O N E S

20. 1.- Tapón, caracterizado porque está constituido por un cuerpo moldeado, formado por un núcleo cilíndrico y una cabeza sustancialmente cilíndrica con mayor diámetro y menor longitud que dicho núcleo, en que este núcleo se obtiene por compresión periférica de la porción abarcada por el mismo, estando compuesto el citado cuerpo por un aglomerado a base de desperdicios de corcho y un ligante sintético, por lo que ofrece impermeabilidad, compacidad homogénea y elasticidad uniforme. - - - - -

25. 2.- "TAPON". - - - - -

29-1-73

- 5 -

191745



Todo ello conforme se describe y reivindica en la presente memoria que consta de cinco hojas, foliadas y mecanografiadas por una sola de sus caras, y de dos figuras que la ilustran.

MADRID, 23 MAYO 1973

P. A. M. CURELL SUÑOL

M. A. M. C.

nsc

FIG. 1

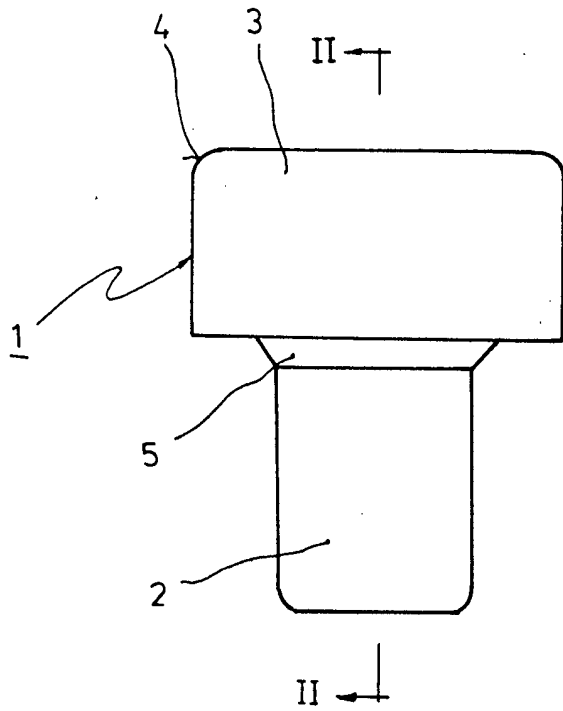
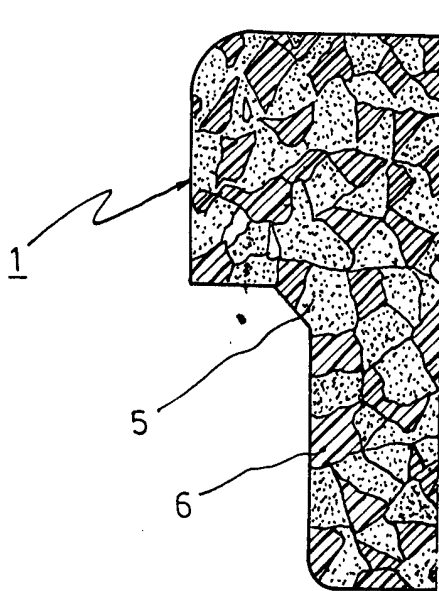


FIG. 2



23 MAYO 1973

M. CURELL SUÑOL

Man. in d.