

191742



-4 JUL 1973

A63H

Nº 191.742

MEMORIA DESCRIPTIVA

correspondiente a la solicitud de concesión de un...

MODELO DE UTILIDAD

SOLICITANTE: PREMIUMS & MARKETING, S.A.

RESIDENCIA: Tuset, 21 entlo. BARCELONA-6

ENUNCIADO: JUGUETE VOLTEADOR DESCENDENTE.

Prioridad: Patente n.º del

rmb.

191742



1 El Estatuto vigente sobre Propiedad Industrial, de
26 de Julio de 1929, en su texto refundido publicado el 30
de Abril de 1930, establece los caracteres de patentabili-
5 dad de las invenciones de tipo industrial que tienen por
objeto obtener ventajas sobre lo ya conocido, admitiendo
por consiguiente como patentables, las nuevas máquinas, a-
paratos, instrumentos, procesos de fabricación, etc. La am
plitud de conceptos previstos como patentables, ha llevado
al legislador a aclarar (Artº. 46) que la enumeración con-
10 tenida en dicho cuerpo legal es puramente enunciativa y no
limitativa, haciéndola extensiva incluso a los descubrimienu
tos de tipo científico (Artº. 47).*

 El Decreto de 26 de Diciembre de 1947, recogiendo
la Orden de 18 de Noviembre de 1935, confirma el criterio
15 legal de que también serán patentables los instrumentos, ob
jetos, o partes de los mismos, que aporten a la función a
que son destinados, un beneficio o efecto nuevo, y en defi
nitiva que constituyan una mejora sustancial sobre lo ante
riormente conocido.

20 Pues bien, a tenor de lo expuesto, y en base al ar
ticulado que recoge los conceptos expresados, debe conside-
rarse, que la invención a que se refiere la presente memo-
ria, constituye una novedad industrial, con características
y ventajas que la hacen merecedora del privilegio de explo-
25 tación exclusiva que por ella se solicita, premiando así
los méritos de quien aporta a la industria del país una me-
jora efectiva y precisamente comprendida entre las enuncia-
das por la Ley como patentables. (Arts. 46 y 47 en relación
con el 171, en su nueva redacción afectada por la Orden de
30 18 de Noviembre de 1.935).

191742

- 4 JUL 1917



1 La presente invención, según se expresa en el
enunciado de esta memoria descriptiva, se refiere a un ju-
guete volteador que viene esencialmente caracterizado por
constar de una pareja de ventosas de idéntico dimensionado,
5 cada una de las cuales está dispuesta y solidarizada a los
ejes transversales de un bastidor rígido, con la particula-
ridad de que tales ejes, extremamente, incorporan sendos
volantes, fijos conectados mediante bielas los de uno y
otro eje, de modo que las bocas de las referidas ventosas
10 se mantienen permanentemente en planos paralelos, sea cual
fuere la posición de los ejes que las sustentan.

En cada uno de los volantes, vinculados a los ex-
tremos de los ejes del bastidor, aparece un brazo saliente,
todos iguales entre sí y en idéntico posicionamiento, cons-
tituyendo pares de levas, uno por cada eje, y a través de
15 los cuales se obtiene la basculación del bastidor rígido.

También se ha previsto en el juguete volteador que
nos ocupa la incorporación de una pareja de lengüetas fle-
xibles dispuestas en oposición y en voladizo hacia cada una
20 de las ventosas, a cuyas bocas se proyectan radialmente has-
ta adentrarse en ellas.

Con esta organización de los diferentes elementos
que integran el juguete en cuestión, se obtiene sobre un
plano pulido y vertical y en función de la acción de la gra-
25 vedad, una serie de evoluciones o volteamientos que deter-
minan el desplazamiento del juguete y en definitiva su avan-
ce por el cristal.

Para complementar la descripción que seguidamente
se va a realizar y con el fin de ayudar a la mejor compren-
30 sión de las características del invento, se acompaña con la

10-4-191742



1 presente memoria un juego de dibujos donde se representa
un modelo preferente de realización de la invención, ofre-
cido a título de ejemplo y sin caracter limitativo, por lo
que todas sus variantes de detalle, dimensiones, proporcio-
5 nes, materia , etc., en cuanto no alteren no modifiquen la
esencia del invento, deben considerarse incluidas dentro
del ámbito de protección dimanante del registro ahora soli-
citado.

10 Figura 1ª.- Representa una vista en perspectiva
del juguete volteador que constituye el objeto de la presen-
te invención. Se observa en esta ilustración la disposición
de todas y cada una de las piezas que lo conforman. Así,
puede verse el bastidor rígido de sustentación del conjunto
15 ventosas solidarias a los ejes transversales de tal basti-
dor, bielas que establecen la relación entre sí de las le-
vas y lengüetas flexibles en proyección hacia las citadas
ventosas.

20 Figura 2ª.- Corresponde a una vista en alzado
lateral del juguete volteador en cuestión. Como puede apre-
ciarse esta figura refleja el posicionamiento del juguete
sobre un plano vertical, es decir en la disposición corres-
pondiente a su actuación. Es importante prestar atención
sobre las anteriormente aludidas lengüetas flexibles, ya
que merced a las mismas es posible el funcionamiento del
25 juguete. Como se observa, la más próxima al plano vertical
queda interpuesta entre ésta y la ventosa, impidiendo lógi-
camente que en ese punto se efectúe la retención del juegue
te.

30 Figura 3ª.- Es una vista en alzado lateral del
juguete volteador que nos ocupa en el momento de iniciarse



1 uno de los movimientos de basculación o volteo. Obsérvese
el paralelismo entre las bocas de las ventosas y el plano
vertical por donde discurre el juguete, así como la proyec
ción de la lengüeta flexible, a la ventosa adherida que,
5 con la finalización de este movimiento, procederá a posicio
narse, y por tanto a ejecutar el desenclavamiento según re
fleja la figura 2ª.

Como puede observarse a tenor de los planos comen
tados, el juguete volteador, objeto de la invención está
10 constituido a partir de dos ventosas 1 y 2 iguales, cada
una de las cuales está solidarizada a un eje 3 y 3' dispues
tos transversalmente respecto a los largueros 4 y 4' que re
matan la conformación del oportuno bastidor rígido de sus
tentación del conjunto.

15 Los mencionados largueros 4 y 4' extremamente, y
en correspondencia con el eje de simetría de los travesaños
3 y 3', se proyectan en conformaciones discoidales 5 sobre
las que se adaptan exteriormente los volantes 6 provistos,
cada uno de ellos, de un brazo saliente 7, iguales entre
20 sí, dando lugar a la conformación de pares de levas, uno
por cada eje 3 y 3', respectivamente.

Estos volantes 6, tal como se aprecia en las dis
tintas figuras que ilustran las hojas de planos ya comenta
das, están conectados mediante bielas 8. Esta disposición
25 de los volante 6, entre sí, y teniendo en cuenta que son
fijos respecto a los ejes 3 y 3' que los comportan, deter
minan, consecuentemente, el posicionamiento de las ventosas
1 y 2, es decir, las mantienen coplanarias o en planos para
lelos, sea cual fuere la posición de los citados ejes 3 y
30 3'.

191742

- 4 JUL 1953



1 Por otro lado, se ha previsto en el bastidor de sustentación sendas lengüetas flexibles 9 y 10 que se proyectan en oposición hacia cada una de las ventosas 1 y 2, las cuales lengüetas en las evoluciones del juguete, se interponen alternativamente entre las bocas de tales ventosas 1 y 2 y el plano vertical 11.

5 A la vista de esta estructura, el funcionamiento se realizará del siguiente modo:

10 Sobre el plano vertical 11, que preferentemente será un cristal, se sitúa el juguete volteador tal como indica la figura 2ª. Con este posicionamiento habremos conseguido su fijación a través de la ventosa 1, quedando la referenciada con 2 fuera de servicio al situarse entre su boca y el cristal 11 la lengüeta 10 a ella orientada.

15 Al soltar el juguete los brazos 7 obligan a que el bastidor bascule utilizando como eje de giro el travesaño 3', es decir, aquel que comporta la ventosa 1 adherida al cristal 11.

20 Este volteo o basculación, que se ilustra en la figura 3ª, determina el avance de un paso cuando la ventosa 2, hasta ahora fuera de servicio, se proyecta hacia el cristal 11 al que se adhiere para establecer el nuevo punto de solidarización del juguete. Para entonces la lengüeta 10, resbalando por el cristal 11, se situa bajo la boca de la ventosa 1 deshaciendo el primer punto de adherencia, de tal manera que, al mismo tiempo que se obtiene este segundo nudo de vinculación entre juguete y cristal 11, se produce el desenclavamiento oportuno del primero.

25
30 La siguiente evolución se produce instantáneamente por basculación, ahora del bastidor en el travesaño 3 que

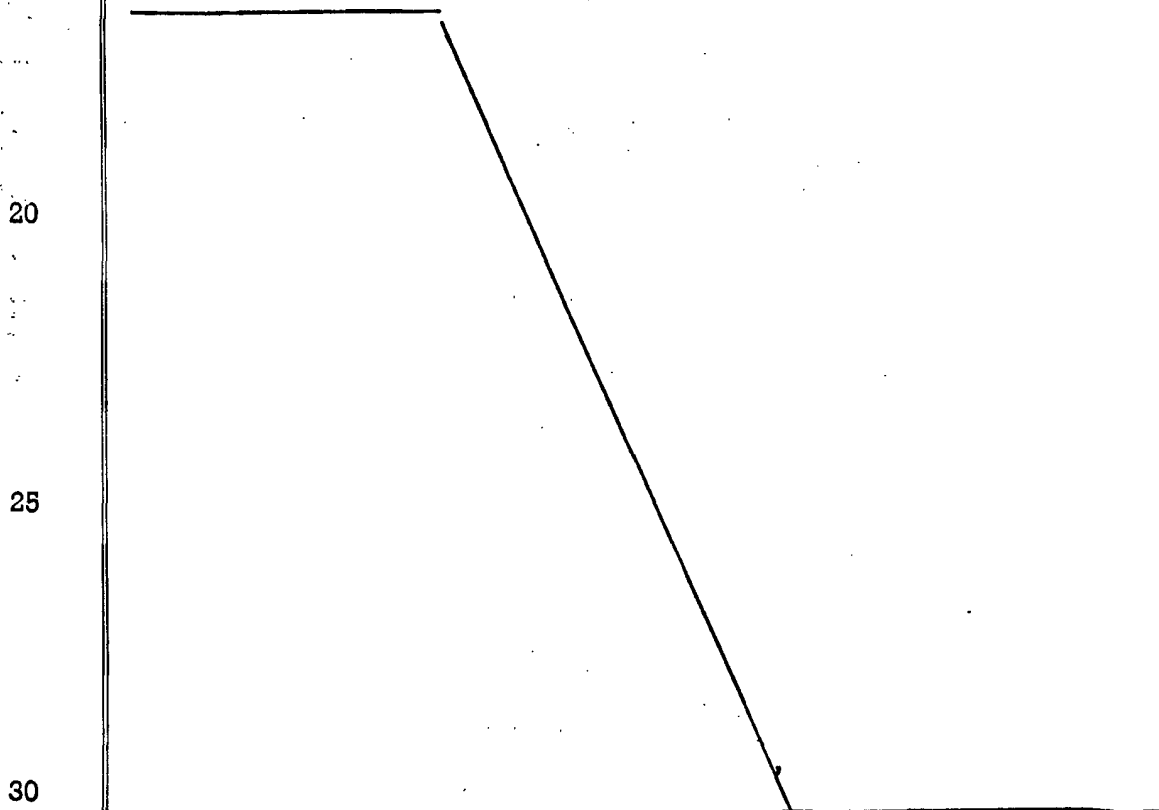


191742

1 es el que comporta la ventosa 2 fija al cristal II, y dado
que los volantes 6 mantienen constante la proyección de
sus respectivos brazos 7 en relación al cristal II, vuelven
5 a provocar la basculación del bastidor con lo que el ciclo
se repite ininterrumpidamente.

No se considera necesario hacer más extensa esta
descripción para que cualquier persona perita en la materia
comprenda perfectamente la idea que se desea patentar, así
como las ventajas que de su realización industrial han de
10 derivarse.

Por todo ello, y para evitar posibles imitaciones,
se presenta esta solicitud, pidiendo la explotación exclu-
siva de la idea descrita, de acuerdo con las consideracio-
nes y puntos que se desean reivindicar, que se concretan
15 en las páginas siguientes.



191742⁴



1 Hecha la descripción a que se refiere la memoria
que antecede, es preciso insistir en que los detalles de
realización de la idea expuesta, pueden variar, es decir,
que pueden sufrir pequeñas alteraciones, basadas siempre
5 en los principios fundamentales de la idea, que son en esen-
cia los que quedan reflejados en los párrafos de la descrip-
ción hecha. En efecto, el Artículo 48 del Estatuto vigente
sobre Propiedad Industrial, establece como no patentables,
en su apartado tercero, "los cambios de forma, dimensiones,
10 proporciones y materias de un objeto ya patentado" fijando
así el criterio del legislador en el sentido de que paten-
tada una idea que pueda dar lugar a una realidad práctica
e industrializable, nadie podrá apoyarse en ella para, a
pretexto de haber introducido ligeras modificaciones, pre-
15 sentarla como nueva y propia.

Este principio, en cuanto al alcance de la protec-
ción del objeto patentado se refiere, se halla confirmado
por numerosas Sentencias del Tribunal Supremo, y entre -
ellas, como más terminantes, en las de fechas 16 de octubre
20 de 1954, 23 de enero de 1959, 20 de marzo de 1964 y otras.

Establecido el concepto expresado, en cuanto a la
amplitud que debe darse a la protección solicitada, se re-
25 ducta a continuación la Nota de Reivindicaciones, de acuer-
do con lo que se establece en el último párrafo del apar-
tado tercero del Artículo 100 de la Ley, sintetizando así
las novedades que se desean reivindicar:

NOTA DE REIVINDICACIONES

En resumen, el privilegio de explotación exclusi-
va que se solicita, recaerá sobre las reivindicaciones si-
30 guientes:

191742



- 4 JUL 1973

1

1. JUGUETE VOLTEADOR DESCENDENTE, caracterizado esencialmente porque está constituido por dos ventosas iguales, cada una de las cuales está dispuesta y solidarizada en un eje transversal a los extremos de un bastidor rígido, cuyos ejes libres en el bastidor, exteriormente incorporan sendos volantes fijos conectados mediante bielas a los volantes emergentes del eje extremo opuesto, de modo que las bocas de las ventosas se mantienen coplanarias o en planos paralelos, según sea la posición de los ejes, habiéndose previsto en cada uno de los volantes de dichos ejes, un brazo saliente, siendo todos ellos iguales entre sí y estando igualmente posicionados constituyendo pares de levas, uno por cada eje; y habiéndose previsto en el bastidor, sendas lengüetas flexibles y opuestas que emergentes en voladizo hacia una de las ventosas se proyectan radialmente a sus bocas adentrándose en ellas.

5

10

15

2. Se reivindica por último como objeto sobre el que ha de recaer el Modelo de Utilidad que se solicita: JUGUETE VOLTEADOR DESCENDENTE.

20

Todo conforme queda descrito y reivindicado en la presente Memoria descriptiva que consta de nueve páginas mecanografiadas y dibujos adjuntos.

Madrid, 22 de mayo de 1.973

BERNARDO UNGRIA
P.P.

25

30

109710

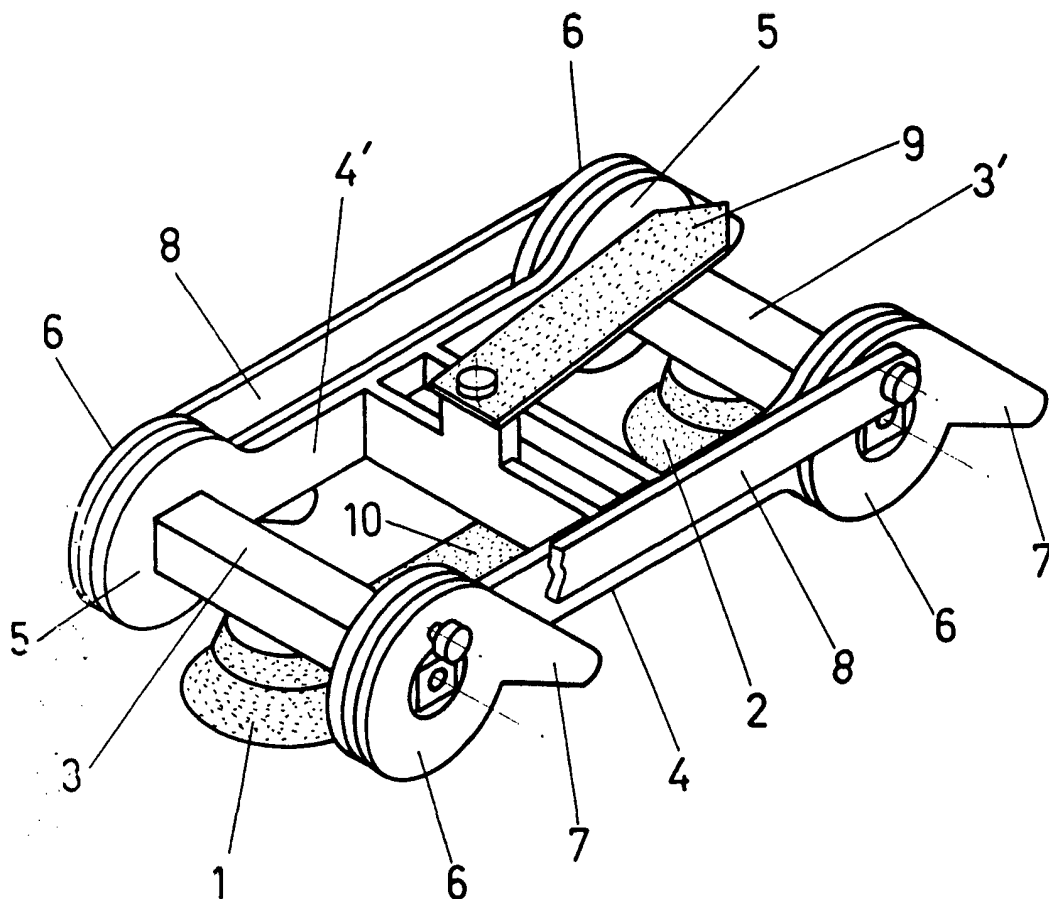
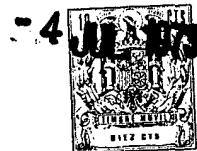


FIG-1

ESCALA VARIABLE

Madrid, 22 de mayo de 1973

BERNARDO UNGRIA

P. P.

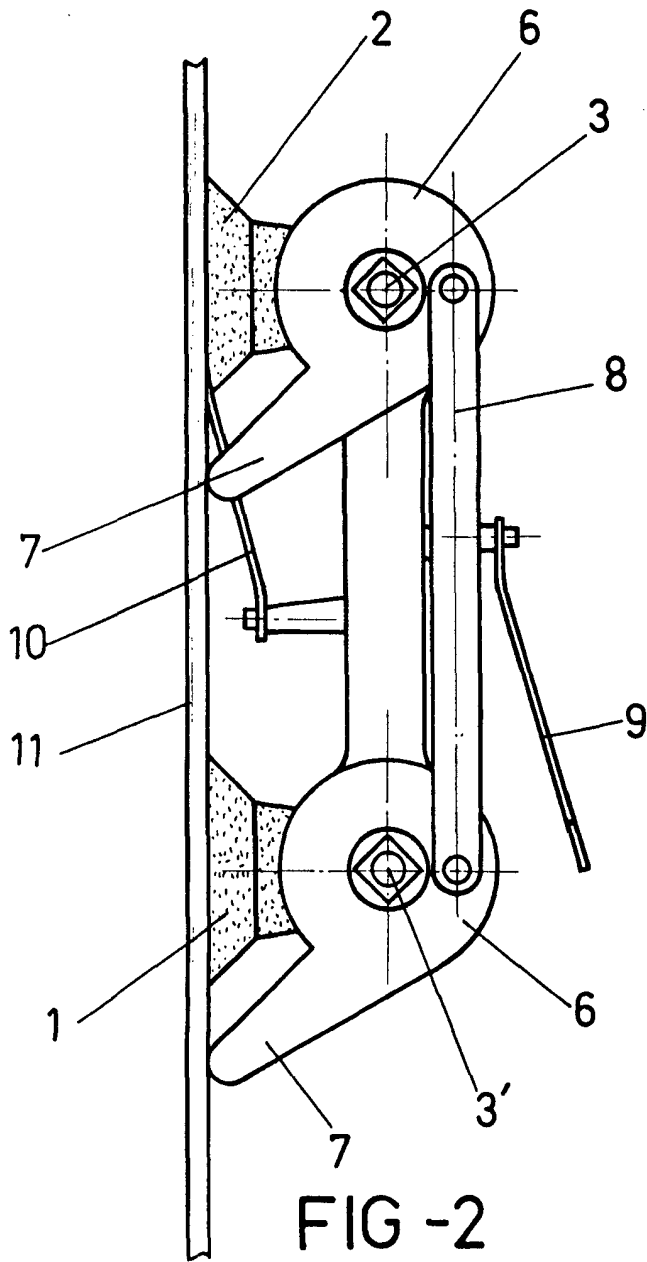


FIG -2

ESCALA VARIABLE

Madrid, 22 de mayo de 1973

BERNARDO UNGRIA

P. P.

191742

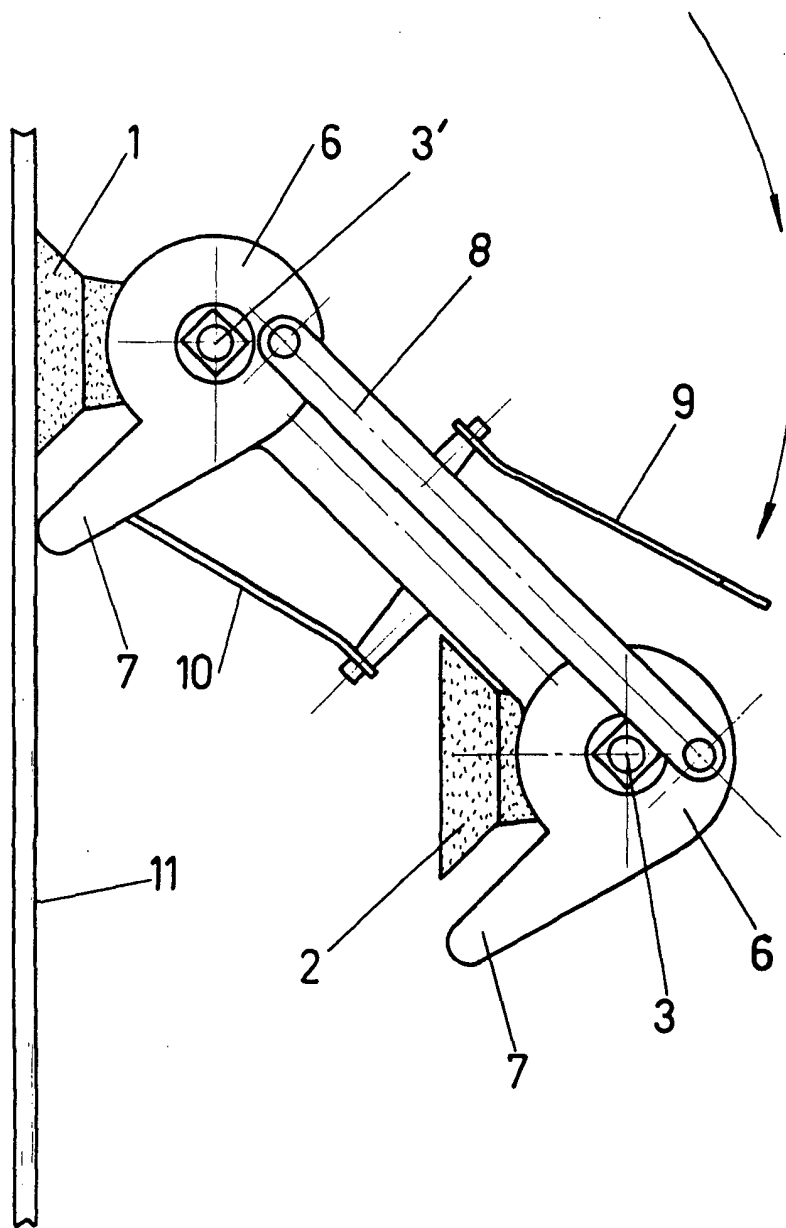
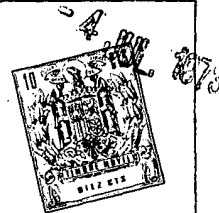


FIG -3

ESCALA VARIABLE

Madrid, 22 de mayo de 1973

BERNARDO UNGRIA

p. p.