

191733



A45C

Número 191.733

# MEMORIA DESCRIPTIVA

correspondiente a la solicitud de concesión de un...

MODELO DE UTILIDAD

SOLICITANTE: D. JOSE VERDEJO GARCIA

RESIDENCIA: C/ de Moncada, espaldas, al nº 125  
VALENCIA (9)

ENUNCIADO: "CIERRE PARA BOLSOS".

Prioridad: Patente ..... n.º ..... del .....

RM.



1  
  
  
5  
  
  
10  
  
  
15  
  
  
20  
  
  
25  
  
  
30

El Estatuto vigente sobre Propiedad Industrial, de 26 de Julio de 1929, en su texto refundido publicado el 30 de Abril de 1930, establece los caracteres de patentabilidad de las invenciones de tipo industrial que tienen por objeto obtener ventajas sobre lo ya conocido, admitiendo por consiguiente como patentables, las nuevas máquinas, aparatos, instrumentos, procesos de fabricación, etc. La amplitud de conceptos previstos como patentables, ha llevado al legislador a aclarar (Artº. 46) que la enumeración contenida en dicho cuerpo legal es puramente enunciativa y no limitativa, haciéndola extensiva incluso a los descubrimientos de tipo científico (Artº. 47).

El Decreto de 26 de Diciembre de 1947, recogiendo la Orden de 18 de Noviembre de 1935, confirma el criterio legal de que también serán patentables los instrumentos, objetos, o partes de los mismos, que aporten a la función a que son destinados, un beneficio o efecto nuevo, y en definitiva que constituyan una mejora sustancial sobre lo anteriormente conocido.

Pues bien, a tenor de lo expuesto, y en base al artículo que recoge los conceptos expresados, debe considerarse, que la invención a que se refiere la presente memoria, constituye una novedad industrial, con características y ventajas que la hacen merecedora del privilegio de explotación exclusiva que por ella se solicita, premiando así los méritos de quien aporta a la industria del país una mejora efectiva y precisamente comprendida entre las enunciadas por la Ley como patentables. (Arts. 46 y 47 en relación con el 171, en su nueva redacción afectada por la Orden de 18 de Noviembre de 1935).

901733



1

Pasando a describir el objeto de la invención por la cual se solicita el presente privilegio de Modelo de Utilidad, se hace constar que la finalidad de la idea que vamos a describir es proporcionar al mercado y al público en general, un cierre para bolsos que aporta a los ya conocidos indudables ventajas de funcionamiento y seguridad.

5

10

El modelo ahora presentado a registro es de tipo de los que se conforman mediante una pieza fijada sobre la parte a modo de bolsa, quedando una apertura, normalmente reforzada por los bordes mediante elementos metálicos, sobre el elemento abatible que cierra el bolso. La apertura del elemento abatible pasa por una placa basculante, de tal modo que cuando está la referida placa perpendicular a las paredes del bolso éste puede abrirse, pero cuando esta se abate impide la apertura al retener a la superficie de cierre del referido bolso.

15

20

25

A partir de la configuración general antes mencionada, y en una forma de realización conocida, la placa o pieza basculante presenta solidariamente una cabeza prismática de sección cuadrada, provista de medios que le permitan girar en la dirección del eje, estando la referida cabeza prismática, enfrentada a una superficie flexible, para determinar dos posiciones, de la pieza basculante, separadas 90°. La superficie que actúa a modo de tapa del bolso presenta una pieza metálica, provista de un orificio operativamente dimensionado para permitir el paso de la basculante.

30

El principal problema derivado de esta disposición, radica en el hecho de estar la lámina flexible enfrentada a la del bolso, de tal modo que las flexiones

191733



1

de ésta determinan oposiciones que tienden a soltar los elementos de unión existentes entre el conjunto, sobre el que se incorpora la pieza basculante, y el bolso.

5

Otra forma de realización conocida, consiste en fijar sobre el bolso, una lámina, que incorpore por la superficie de unión otra flexible, determinando las flexiones de esta los posicionamientos, separados 90º, del elemento basculante.

10

El problema principal de esta forma de realización es análogo al presentado por la anterior, o sea, el enfrentamiento de la lámina flexible que determina con el uso, la rotura o despegado de los elementos fijados al bolso.

15

El Modelo ahora presentado soluciona estos problemas, para ello los elementos flexibles estan situados en el interior de un cajado, no estableciéndose presiones que tiendan a desunir los mecanismo del bolso.

20

Con objeto de aclarar graficamente la idea que se describe, se acompaña a esta Memoria como parte integrante de la misma, un juego de dibujos en los que se representa lo siguiente:

25

La figura 1ª muestra un alzado lateral y frontal del mecanismo, con su apariencia externa.

La figura 2ª muestra un alzado lateral del mecanismo.

La figura 3ª es análoga a la segunda pero en corte transversal, que permite ver los mecanismos alojados internamente.

30

La figura 4ª es un despiece que muestra la lámina flexible en vista frontal.

5-1733



1 La figura 5ª muestra el dispositivo de cierre, cuando este tiene el elemento abatido.

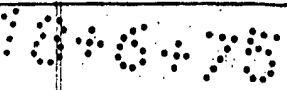
5 El dispositivo se conforma mediante una pieza a modo de caja (1), a la cual se le ha suprimido parcialmente la cara superior, para dejar una ventana (2), estando la base inferior totalmente suprimida y presentando las superficies laterales unas prolongaciones o patillas emergentes (3) en número de cuatro, que serán las encargadas de fijar el dispositivo sobre el bolso.

10 Para tapar la base inferior, existe una placa (4) que a tal fin presenta una superficie algo mayor y cuatro taladros operativamente dimensionados para el paso de las patillas (3).

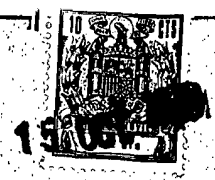
15 El elemento abatible (5) presenta una forma en L de brazos desiguales, e incorpora solidariamente un elemento cilíndrico (6), que sobresale lateralmente al elemento abatible mediante dos prolongaciones de menor sección (7) por las que incorpora el elemento flexible (8) que a tal fin es una lámina convexa por la región central (9) y provista de dos orificios por los que pasaran los cuerpos (7).

20 La lámina flexible queda alojada en el interior del cajado, saliendo el elemento abatible por la ventaja superior (2). Mediante las figuras 3ª y 4ª se puede ver como el elemento abatible puede tomar dos posiciones separadas 90º.

25 No se considera necesario hacer más extensa esta descripción para que cualquier persona perita en la materia comprenda perfectamente la idea que se desea paten  
30

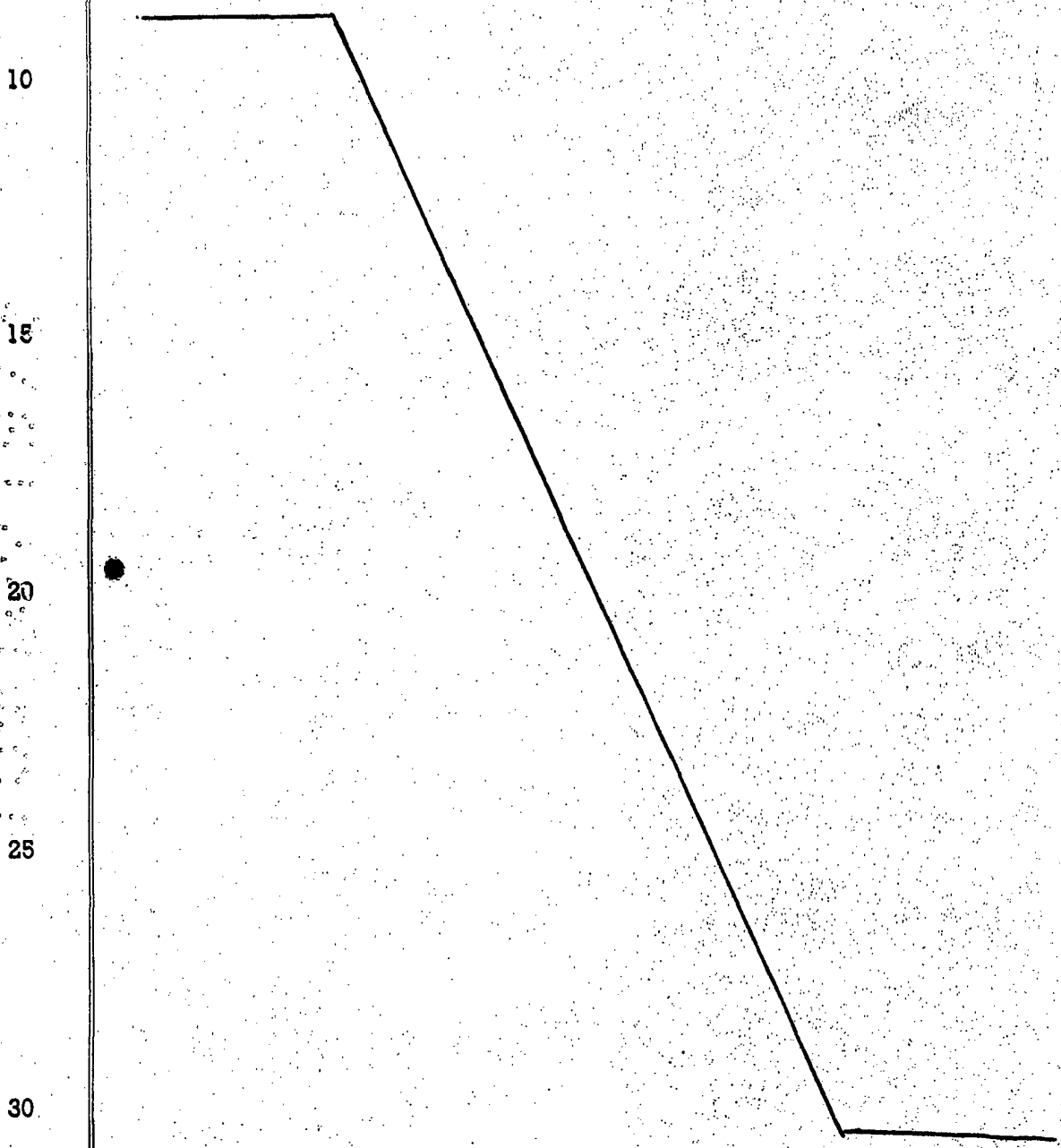


- 6 -  
191733



1 tar, así como las ventajas que de su realización industrial han de derivarse.

5 Por todo ello, y para evitar posibles imitaciones se presenta esta solicitud, pidiendo la explotación exclusiva de la idea descrita, de acuerdo con las consideraciones y puntos que se desean reivindicar que se concretan en las páginas siguientes:





191733

1  
5  
10  
18  
20  
25  
30

Hecha la descripción a que se refiere la memoria que antecede, es preciso insistir en que los detalles de realización de la idea expuesta, pueden variar, es decir, que pueden sufrir pequeñas alteraciones, basadas siempre en los principios fundamentales de la idea, que son en esencia los que quedan reflejados en los párrafos de la descripción hecha. En efecto, el Artículo 48 del Estatuto vigente sobre Propiedad Industrial, establece como no patentables, en su apartado tercero, "los cambios de forma, dimensiones, proporciones y materias de un objeto ya patentado" fijando así el criterio del legislador en el sentido de que patentada una idea que pueda dar lugar a una realidad práctica e industrializable, nadie podrá apoyarse en ella para, a pretexto de haber introducido ligeras modificaciones, presentarla como nueva y propia.

Este principio, en cuanto al alcance de la protección del objeto patentado se refiere, se halla confirmado por numerosas Sentencias del Tribunal Supremo, y entre ellas, como más terminantes, en las de fechas 16 de octubre de 1954, 23 de enero de 1959, 20 de marzo de 1964 y otras.

Establecido el concepto expresado, en cuanto a la amplitud que debe darse a la protección solicitada, se redacta a continuación la Nota de Reivindicaciones, de acuerdo con lo que se establece en el último párrafo del apartado tercero del Artículo 100 de la Ley, sintetizando así las novedades que se desean reivindicar:

**NOTA DE REIVINDICACIONES**

En resumen, el privilegio de explotación exclusiva que se solicita, recaerá sobre las reivindicaciones siguientes:



91733

1  
5  
10  
15  
20  
25  
30

1.- CIERRE PARA BOLSOS, que siendo del tipo de los que se constituyen mediante una pieza basculante, requerida por un resorte laminar para que pueda permanecer estable en sólo dos posiciones, separadas angularmente entre sí en una medida de 90º, se caracteriza esencialmente porque la pieza basculante presenta una configuración general en forma de L de ramas desiguales, llevándose a cabo su articulación precisamente sobre el resorte laminar, que a tal efecto presenta la forma de una U de tramo central arqueado convexamente a través de un eje que va soldado adyacentemente a la arista de la L, por la cara interior de ésta, cuyo eje, conjuntamente con el resorte, queda oculto en el interior de un cajetín que presenta en su cara frontal una ventana para permitir la salida de la rama mayor de la pieza basculante y que por su cara posterior es abierta aunque obturable a través de una placa que se monta con la colaboración de cuatro patillas emergentes del cajetín y que pasan, doblandose después, por aberturas de dicha placa.

2.- Se reivindica por último como objeto sobre el que ha de recaer el presente Modelo de Utilidad por: "CIERRE PARA BOLSOS".

Todo conforme queda descrito y reivindicado en la presente Memoria descriptiva que consta de ocho páginas mecanografiadas y dibujos que se acompañan.

Madrid, 22 Mayo 1973  
BERNARDO UNGRIA.  
P.P.

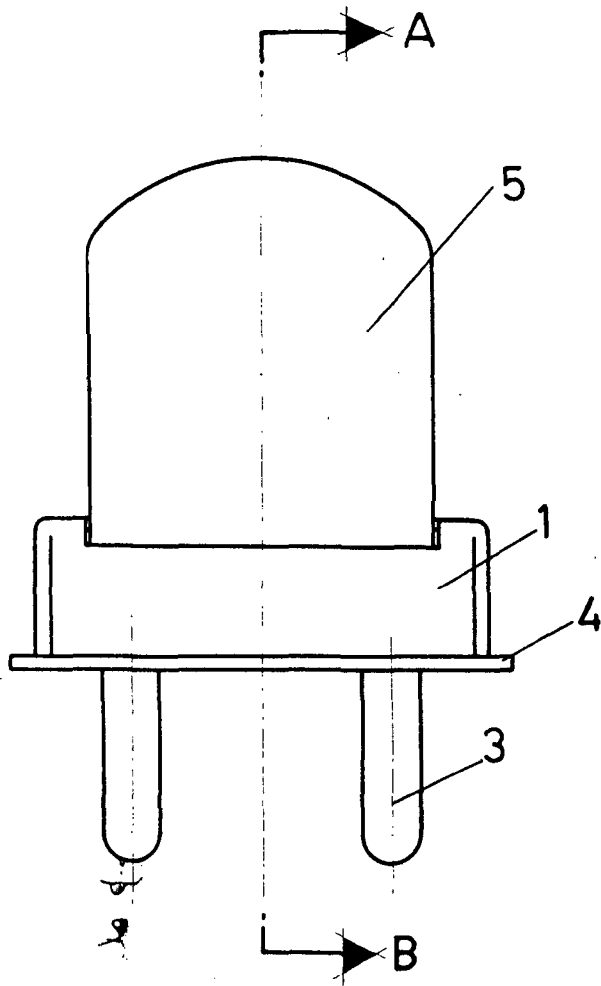


FIG - 1

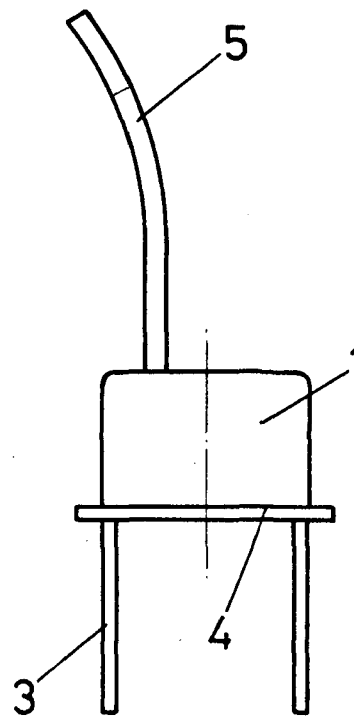


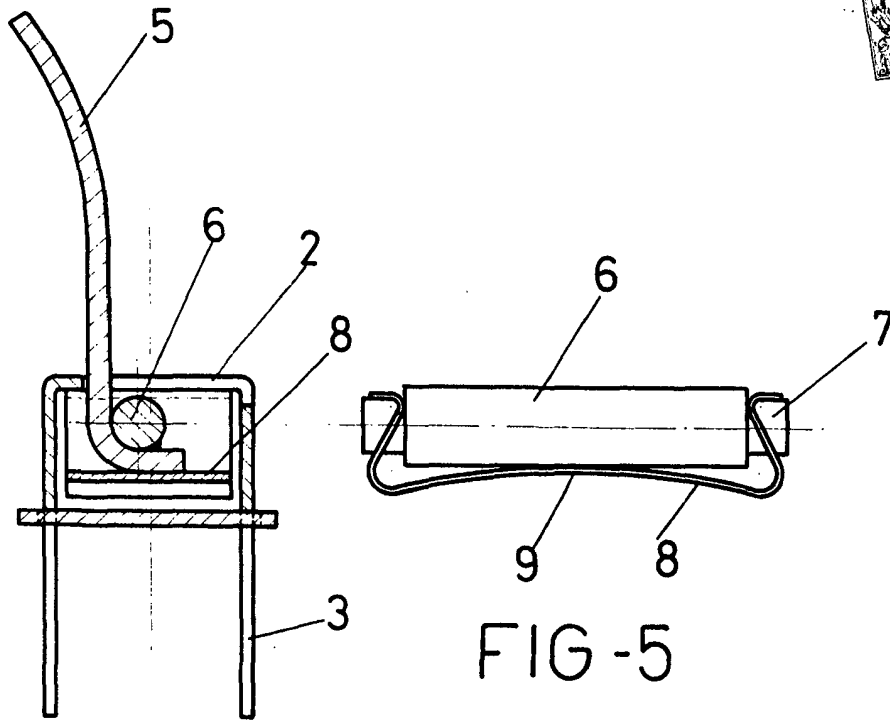
FIG - 2

ESCALA VARIABLE

Madrid, 15 de Octubre de 1973

BERNARDO UNGRIA

P. P.



A - B

FIG-3

FIG-5

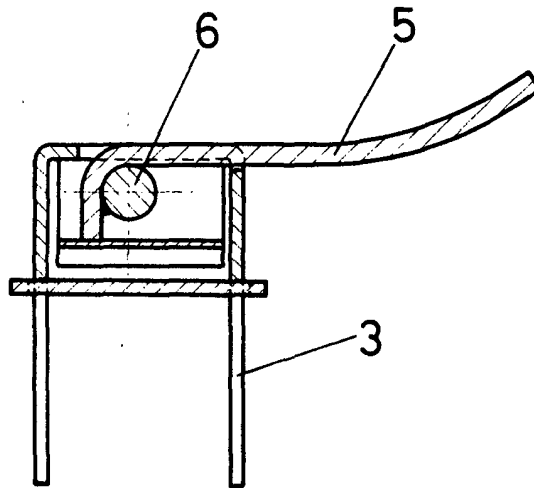


FIG-4

ESCALA VARIABLE

Madrid, 15 de Octubre de 1973

BERNARDO UNGRIA

P. P.