

2073



191731 Eoy 9 18

Número 191.731

MEMORIA DESCRIPTIVA

correspondiente a la solicitud de concesión de un...

MODELO DE UTILIDAD

SOLICITANTE: D. BENITO CONDE GOMEZ

RESIDENCIA: Co Herederos, s/a (Hornera Baja)
CASITAS (Zaragoza).-

CANCELADO

ENUNCIADO: "DISPOSITIVO PARA DESENCOFRAR BOVEDI-
LLAS RECUPERABLES"

Prioridad: Patente n.º del

RM.

191731



1 El Estatuto vigente sobre Propiedad Industrial, de
26 de Julio de 1929, en su texto refundido publicado el 30
de Abril de 1930, establece los caracteres de patentabili-
5 dad de las invenciones de tipo industrial que tienen por
objeto obtener ventajas sobre lo ya conocido, admitiendo
por consiguiente como patentables, las nuevas máquinas, a-
paratos, instrumentos, procesos de fabricación, etc. La am-
plitud de conceptos previstos como patentables, ha llevado
al legislador a aclarar (Artº. 46) que la enumeración con-
10 tenida en dicho cuerpo legal es puramente enunciativa y no
limitativa, haciéndola extensiva incluso a los descubrimien-
tos de tipo científico (Artº. 47).

El Decreto de 26 de Diciembre de 1947, recogiendo
la Orden de 18 de Noviembre de 1935, confirma el criterio
15 legal de que también serán patentables los instrumentos, ob-
jetos, o partes de los mismos, que aporten a la función a
que son destinados, un beneficio o efecto nuevo, y en defi-
nitiva que constituyan una mejora sustancial sobre lo ante-
riormente conocido.

20 Pues bien, a tenor de lo expuesto, y en base al ar-
ticulado que recoge los conceptos expresados, debe conside-
rarse, que la invención a que se refiere la presente memo-
ria, constituye una novedad industrial, con características
y ventajas que la hacen merecedora del privilegio de explo-
25 tación exclusiva que por ella se solicita, premiando así
los méritos de quien aporta a la industria del país una me-
jora efectiva y precisamente comprendida entre las enuncia-
das por la Ley como patentables. (Arts. 46 y 47 en relación
con el 171, en su nueva redacción afectada por la Orden de
30 18 de Noviembre de 1.935).

191731



18

1

El invento se refiere a un dispositivo para des-
encofrar bovedillas recuperables, que siendo del tipo de
los que sirven para realizar el desencofrado neumaticamente,
introduciendo aire bajo presión entre la bovedilla y el for-
jado encofrado a base de dicha bovedilla, presenta la par-
ticularidad de disponer de medios por los cuales puede dar-
se lugar a la formación de una cámara receptora entre las -
dos partes que se desean separar antes de introducir el ai-
re bajo presión, con el fin de que el esfuerzo no sea en -
ningún momento puntual.

10

15

Fundamentalmente, y como más adelante se verá,
el dispositivo para desencofrar bovedillas que el invento
propone viene constituido por la combinación de un tornillo
roscable a través de una hembra establecida en la parte su-
perior de la bovedilla, cuyo tornillo cuenta con un taladro
axial que comienza en la cabeza y que, poco antes de alcan-
zar el extremo libre del vástago roscado, se ramifica en por
lo menos tres derivaciones que emergen al exterior por di-
cho extremo regularmente distribuidas y con orientación apró-
ximadamente radial.

20

25

Esta organización permite utilizar el tornillo
como una especie de gato o extractor antes de procurar la
entrada de aire bajo presión, para que la bovedilla se se-
pare en una cierta medida del forjado dando lugar a una cá-
mara receptora del aire y evitando, por consecuencia, que -
éste, en principio incida nada más que sobre un punto.

30

Para que se comprenda más fácilmente las carac-
terísticas del dispositivo de que se trata se acompaña con
la presente Memoria una hoja de dibujos en donde se repre-
senta, en sección transversal, la parte central superior de

191731



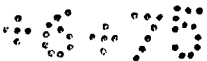
1 una bovedilla que lleva incorporada una hembra en donde, como se observa, se rosca un tornillo dotado de un paso axial que se ramifica por el extremo libre.

5 De una manera más concreta se ha referenciado con el número (4) la bovedilla y con el número (2) la tuerca, que se encuentra solidariamente incorporada a la mencionada bovedilla, a través de una placa (3) a la que se encuentra soldada y que esta embutida en la masa constitutiva de la bovedilla mencionada.

10 El tornillo que se rosca en la tuerca (2) se ha referenciado con el número (1) y como puede observarse comprende una cabeza (5) de preferencia exagonal, y esta dotado de un paso axial (6), que comienza en la mencionada cabeza y que poco antes de alcanzar el extremo libre del vástago se ramifica en por lo menos tres ramificaciones (7) (en el dibujo solo se ven dos y una de ellas parcialmente), que emerge al exterior en orientación aproximadamente radial y regularmente distribuida.

20 Se comprende perfectamente que si estando la bovedilla (4) en situación de trabajo y con toda su superficie adheridas al forjado que ha ayudado a moldear, se procede, antes de introducir aire para el desmoldeo, a roscar el tornillo (1) de tal forma que, apoyándose por su extremo en el forjado produzca un faldeo de la cara superior de la bovedilla, con el consiguiente abombamiento de la misma, se forma una pequeña cámara en donde el aire a presión introducido posteriormente puede distribuir de forma más homogénea el esfuerzo para provocar el desencofrado.

30 No se considera necesario hacer más extensa es-



191731

1 ta descripción para que cualquier persona experta en la ma-
teria comprenda perfectamente cual es la idea que se desea
registrar y cuales son las ventajas que de su realización -
industrial han de derivarse.

5 Por todo ello, y para evitar posibles imitacio-
nes, se presenta esta solicitud, pidiendo la explotación en
exclusiva de la idea descrita, de acuerdo con las conside-
raciones y puntos que se desean reivindicar, que se concre-
tan en las páginas siguientes:

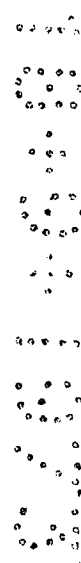
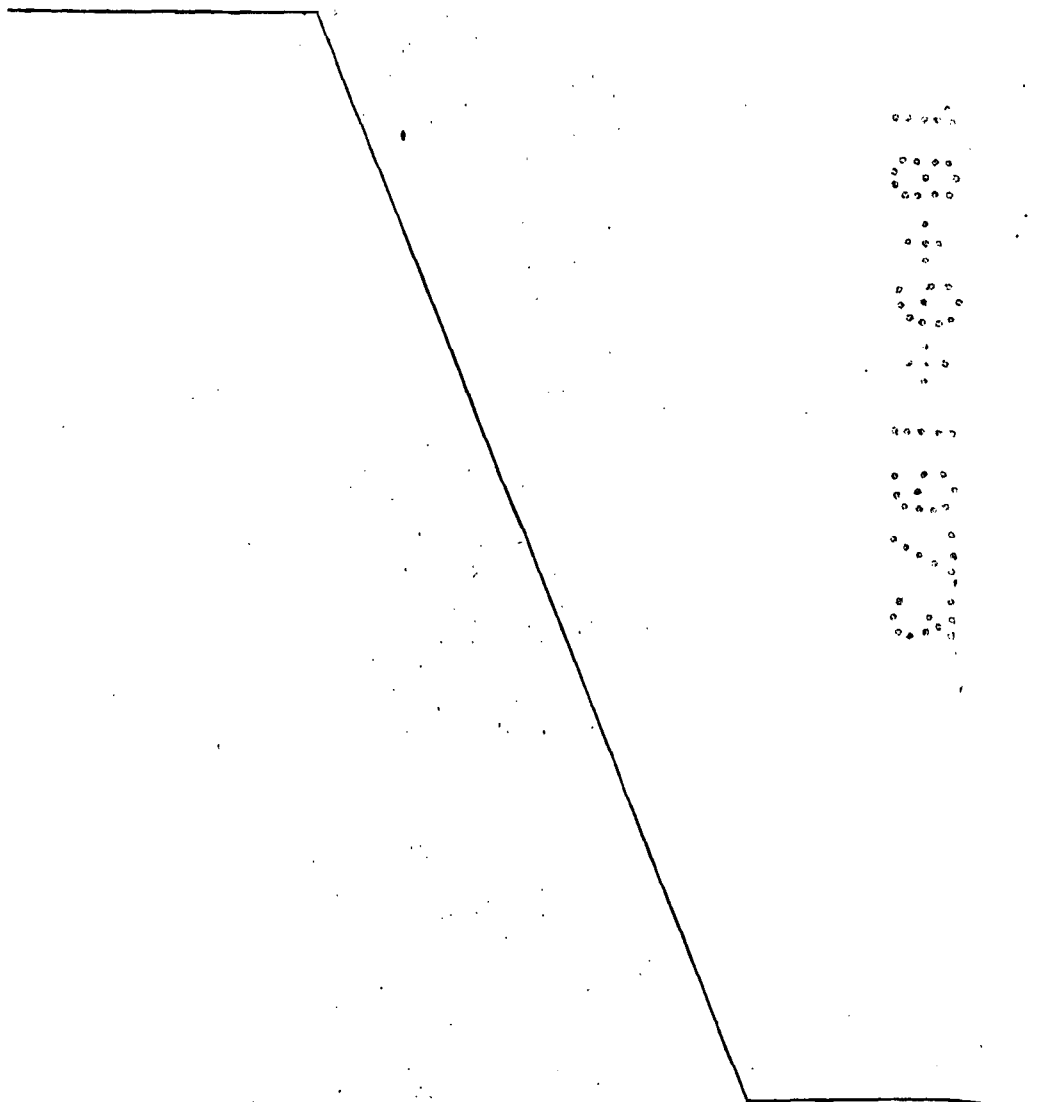
10

15

20

25

30





101731

1 Hecha la descripción a que se refiere la memoria
que antecede, es preciso insistir en que los detalles de
realización de la idea expuesta, pueden variar, es decir,
5 que pueden sufrir pequeñas alteraciones, basadas siempre
en los principios fundamentales de la idea, que son en esen-
cia los que quedan reflejados en los párrafos de la descrip-
ción hecha. En efecto, el Artículo 48 del Estatuto vigente
sobre Propiedad Industrial, establece como no patentables,
10 en su apartado tercero, "los cambios de forma, dimensiones,
proporciones y materias de un objeto ya patentado" fijando
así el criterio del legislador en el sentido de que paten-
tada una idea que pueda dar lugar a una realidad práctica
e industrializable, nadie podrá apoyarse en ella para, a
pretexto de haber introducido ligeras modificaciones, pre-
15 sentarla como nueva y propia.

Este principio, en cuanto al alcance de la protec-
ción del objeto patentado se refiere, se halla confirmado
por numerosas Sentencias del Tribunal Supremo, y entre -
20 ellas, como más terminantes, en las de fechas 16 de octubre
de 1954, 23 de enero de 1959, 20 de marzo de 1964 y otras.

Establecido el concepto expresado, en cuanto a la
amplitud que debe darse a la protección solicitada, se re-
25 ducta a continuación la Nota de Reivindicaciones, de acuer-
do con lo que se establece en el último párrafo del apar-
tado tercero del Artículo 100 de la Ley, sintetizando así
las novedades que se desean reivindicar:

NOTA DE REIVINDICACIONES

30 En resúmen, el privilegio de explotación exclusi-
va que se solicita, recaerá sobre las reivindicaciones si-
guientes:

191731



1

1.- DISPOSITIVO PARA DESENCOFRAR BOVEDILLAS RECUPERABLES, que siendo de aplicación para llevar a cabo el desencofrado por medio de una inyección de aire a presión, se caracteriza esencialmente por constituirse mediante un tornillo roscable a través de una hembra establecida a través de la parte superior de la bovedilla y preferentemente de cabeza exagonal cuyo tornillo cuenta con un taladro axial que comienza en la cabeza, y que poco antes de alcanzar el extremo libre del vástago roscado se ramifica en por lo menos tres derivaciones que emergen al exterior por dicho extremo regularmente distribuidas, constituyendo éstas derivaciones otras tantas salidas para el aire inyectado por el orificio de la cabeza.

5

10

15

2.- Se reivindica por último como objeto sobre el que ha de recaer el presente Modelo de Utilidad que se solicita por: "DISPOSITIVO PARA DESENCOFRAR BOVEDILLAS RECUPERABLES".

20

Todo conforme queda descrito y reivindicado en la presente Memoria descriptiva que consta de siete páginas mecanografiadas y dibujos que se acompañan.

Madrid, 22 de mayo 1973

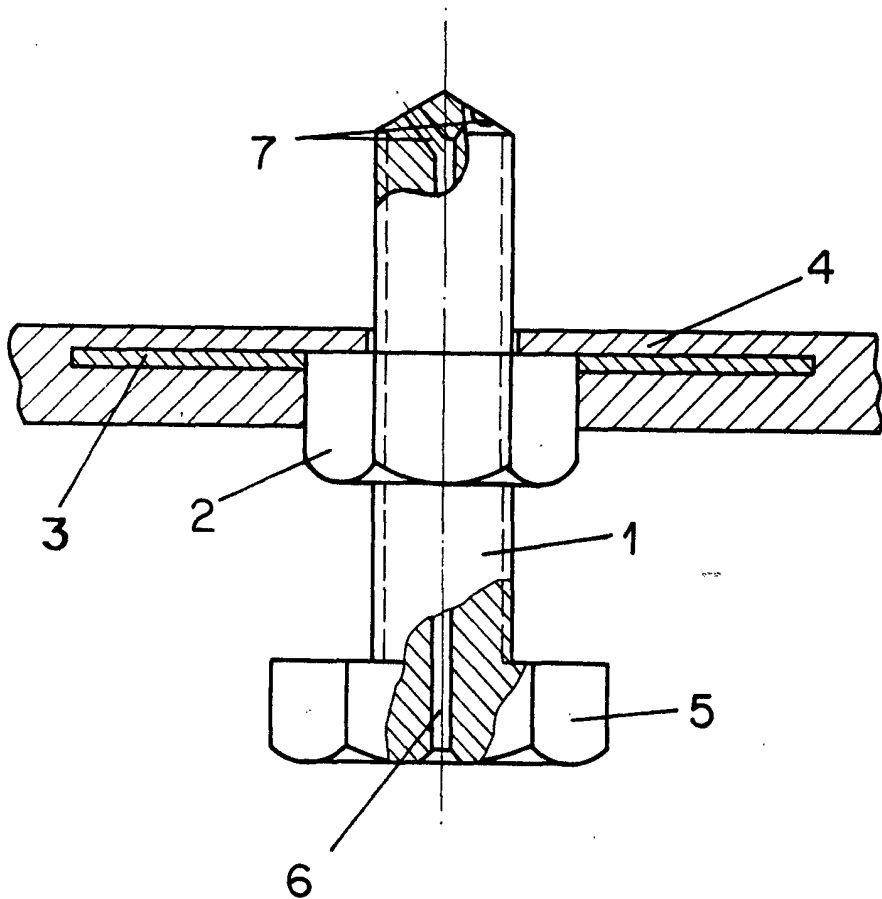
BERNARDO UNGRIA

P.P.

25

30

1515



ESCALA VARIABLE

Madrid, 22 de mayo de 1973

BERNARDO UNGRIA

p. p.