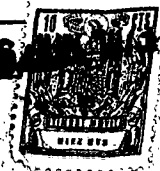


191726

26



A44 B

Nº 191.726

MEMORIA DESCRIPTIVA

correspondiente a la solicitud de concesión de un

MODELO DE UTILIDAD

SOLICITANTE: D. JOSE VERDEJO GARCIA

RESIDENCIA: Cº Moncada, espaldas al nº 125 VALENCIA.

(9).-

ENUNCIADO: NUEVO CIERRE MOSQUETON.

Prioridad: Patente n.º del

191726



1 El Estatuto vigente sobre Propiedad Industrial, de
26 de Julio de 1929, en su texto refundido publicado el 30
de Abril de 1930, establece los caracteres de patentabili-
5 objeto obtener ventajas sobre lo ya conocido, admitiendo
por consiguiente como patentables, las nuevas máquinas, a-
paratos, instrumentos, procesos de fabricación, etc. La am-
plitud de conceptos previstos como patentables, ha llevado
al legislador a aclarar (Artº. 46) que la enumeración con-
10 tenida en dicho cuerpo legal es puramente enunciativa y no
limitativa, haciéndola extensiva incluso a los descubrimien-
tos de tipo científico (Artº. 47).

15 El Decreto de 26 de Diciembre de 1947, recogiendo
la Orden de 18 de Noviembre de 1935, confirma el criterio
legal de que también serán patentables los instrumentos, ob-
jetos, o partes de los mismos, que aporten a la función a
que son destinados, un beneficio o efecto nuevo, y en defi-
nitiva que constituyan una mejora sustancial sobre lo ante-
riormente conocido.

20 Pues bien, a tenor de lo expuesto, y en base al ar-
ticulado que recoge los conceptos expresados, debe conside-
rarse, que la invención a que se refiere la presente memo-
ria, constituye una novedad industrial, con características
y ventajas que la hacen merecedora del privilegio de explo-
tación exclusiva que por ella se solicita, premiando así
25 los méritos de quien aporta a la industria del país una me-
jora efectiva y precisamente comprendida entre las enuncia-
das por la Ley como patentables. (Arts. 46 y 47 en relación
con el 171, en su nueva redacción afectada por la Orden de
30 18 de Noviembre de 1.935).

191726



1

La presente invención, según se expresa en el enunciado de esta memoria descriptiva, se refiere a un nuevo cierre mosqueton, que se caracteriza porque en la parte constitutiva de la argolla se ha previsto el alojamiento de un vástago que, en combinación con un resorte de expansión y la adaptación en uno de sus extremos de un botón de retención queda facultado para emerger constantemente por un lateral de la pieza que lo comporta.

5

10

Todo lo expuesto, con la particularidad de que en el terminal de la otra pieza o gancho propiamente dicho, se ha realizado la practica de un orificio ciego, el cual, con el basculamiento de tal pieza merced a la oportuna articulación existente entre las mismas, se enfrenta al terminal emergente del aludido vástago al que inicialmente suprime una ligera presión venciendo la resistencia del resorte, volviendo este a expansionarse cuando el terminal del vástago se ubica en el orificio, estableciendose, consecuentemente el oportuno cierre.

15

20

Para complementar la descripción que seguidamente se va a realizar y con el fin de ayudar a la mejor comprensión de las características del invento, se acompaña con la presente memoria una hoja de planos en donde se representa lo siguiente:

25

30

Figura 1ª.- Corresponde a una vista en alzado longitudinal del nuevo cierre mosqueton que constituye el objeto de la presente invención. Se observa en esta ilustración el establecimiento de la articulación existente entre las partes constitutivas del mosquetón, es decir entre la argolla y el gancho propiamente dicho. También puede verse el extremo emergente del vástago, ubicandose en el terminal libre

191726



1 del citado gancho, así como el botón de retención que establece el correcto posicionamiento del mencionado vástago.

Figura 2ª.- Representa una vista en alzado lateral del nuevo cierre mosquetón que nos ocupa. Esta vista está dada por el lado correspondiente al botón de retención del vástago, con objeto de que se aprecie la situación de aquel respecto a la superficie lateral del mosquetón.

Por último, la figura 3ª es una sección en planta según la línea de corte A-B de la figura 1ª, al objeto de mostrar con toda claridad la organización que se ha previsto para llevar a buen término el cierre del mosquetón. Como puede observarse, tal organización viene determinada por el vástago citado anteriormente, un resorte de expansión ubicado, juntamente con tal vástago, en el orificio pasante de la argolla, el también mencionado botón de retención y la colaboración del orificio ciego practicado en el terminal libre del gancho.

Del comentario de las figuras delineadas en el plano que se adjunta a la presente memoria descriptiva, se desprende que el nuevo cierre mosquetón, objeto de la invención, viene esencialmente caracterizado porque en la parte constitutiva de la argolla 1 se ha practicado un taladro 2 que sirve de alojamiento a un vástago 3 que, en combinación con un resorte de expansión 4 y la adaptación en su extremo roscado 5 de un botón de retención 6, queda facultado para emerger su otro extremo 7 por un lateral de la pieza 1 que lo comporta.

La constante permanencia y consecuentemente actualización del resorte de expansión 4 en su alojamiento, viene determinada por dos topes extremos sobre los cuales asientan

15
20
25

30

191726



1

las espiras terminales del mismo.

5

Tales topes (Figura 3a) están conformados por un lado, mediante la superficie anular interna 12 originada por el orificio de salida del vástago 3 a relacionarse con el botón 6, y por otro, debido a la zona 9 cilíndrica, de mayor diámetro, que tal vástago presenta próxima a su otro extremo 7.

10

En el extremo libre 8 de la otra pieza o gancho 9, se aprecia un orificio ciego 10, que, con el basculamiento de tal pieza 9 en el oportuno punto de articulación 11 existente entre las mismas, se enfrenta al extremo 7 emergente del vástago 3 para, en la acción de cierre, recibir su alojamiento y por tanto establecer el perseguido cierre.

15

Así las cosas, cuando, tal como se acaba de decir, se enfrenta el terminal 7 del vástago 3 al orificio ciego 10, mediante una ligera presión ejercida en el gancho 9, tal terminal 7 vence la resistencia del resorte de expansión 4 obligando a desplazarse axialmente al vástago 3 en su alojamiento 2, instante en que realmente quedan alineados los dos puntos que establecen el cierre, es decir el citado terminal 7 y orificio ciego 10. Con este alineamiento, se produce la expansión lógica del resorte 4 que le empuja en sentido contrario hasta que se realiza el encastre definitivo. Como se comprende, el desplazamiento axial del vástago 3 está limitado por el botón de retención 6 que, como su nombre indica, efectúa tal retención al incidir sobre la superficie lateral externa de la argolla 1.

20

25

30

Para proceder al desenclavamiento producido, se tracciona del mencionado botón 6 que, a su vez, debido a la vinculación roscada del mismo respecto al vástago 3, arras-

191726²⁶

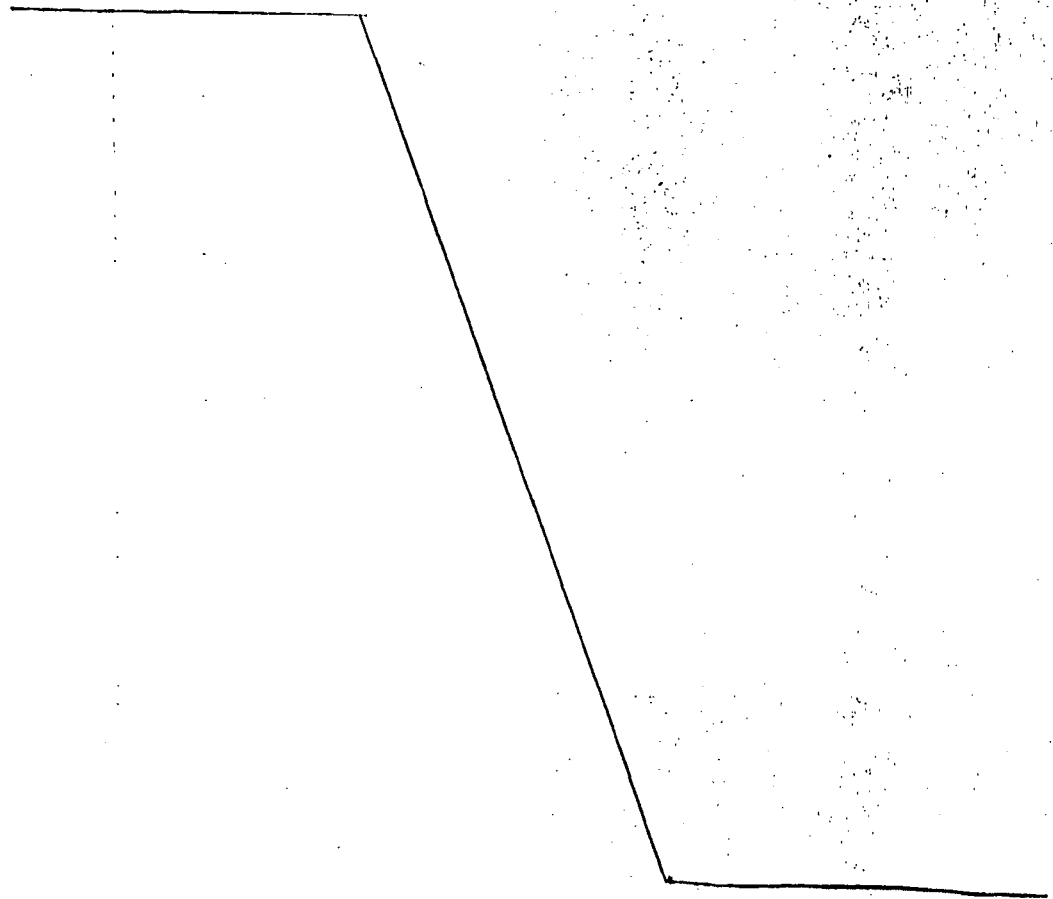


1 tra a este consigo venciendo la presión que hasta ese momento ejercía el resorte, con lo que el terminal 7 ubicado en el orificio ciego 10 se retira de este y por tanto se obtiene la apertura del mosquetón.

5 No se considera necesario hacer más extensa esta descripción para que cualquier persona perita en la materia comprenda perfectamente la idea que se desea patentar así como las ventajas que de su realización industrial han de derivarse.

10 Por todo ello y para evitar posibles imitaciones se presenta esta solicitud, pidiendo la explotación exclusiva de la idea descrita, de acuerdo con las consideraciones y puntos que se desean reivindicar que se concretan en las páginas siguientes:

15
20
25
30



191726



1
5
10
15
20
25
30

Hecha la descripción a que se refiere la memoria que antecede, es preciso insistir en que los detalles de realización de la idea expuesta, pueden variar, es decir, que pueden sufrir pequeñas alteraciones, basadas siempre en los principios fundamentales de la idea, que son en esencia los que quedan reflejados en los párrafos de la descripción hecha. En efecto, el Artículo 48 del Estatuto vigente sobre Propiedad Industrial, establece como no patentables, en su apartado tercero, "los cambios de forma, dimensiones, proporciones y materias de un objeto ya patentado" fijando así el criterio del legislador en el sentido de que patentada una idea que pueda dar lugar a una realidad práctica e industrializable, nadie podrá apoyarse en ella para, a pretexto de haber introducido ligeras modificaciones, presentarla como nueva y propia.

Este principio, en cuanto al alcance de la protección del objeto patentado se refiere, se halla confirmado por numerosas Sentencias del Tribunal Supremo, y entre ellas, como más terminantes, en las de fechas 16 de octubre de 1954, 23 de enero de 1959, 20 de marzo de 1964 y otras.

Establecido el concepto expresado, en cuanto a la amplitud que debe darse a la protección solicitada, se redacta a continuación la Nota de Reivindicaciones, de acuerdo con lo que se establece en el último párrafo del apartado tercero del Artículo 100 de la Ley, sintetizando así las novedades que se desean reivindicar:

NOTA DE REIVINDICACIONES

En resumen, el privilegio de explotación exclusiva que se solicita, recaerá sobre las reivindicaciones siguientes:

191726.2



1

5

10

15

20

25

30

1ª.- NUEVO CIERRE MOSQUETON, esencialmente caracterizado porque en la parte constitutiva de la argolla se ha previsto el alojamiento de un vástago que en combinación con un resorte de expansión y la adaptación, en uno de sus extremos, de un botón de retención, queda facultado para emerger constantemente por un lateral de la pieza que lo comporta, todo ello con la particularidad de que en el terminal de la otra pieza o gancho propiamente dicho, se ha previsto la practica de un orificio ciego, el cual, con el basculamiento de tal pieza debido a la oportuna articulación existente entre las mismas, se enfrenta al terminal emergente del mencionado vástago, al que inicialmente y merced a una ligera presión, obliga a ocultarse por vencer la resistencia del resorte, volviendo este a expansionarse acto seguido y por tanto a provocar la emergencia del vástago, cuando, el mismo, se enfrenta en el orificio donde se ubica, estableciendo el cierre.

2ª.- Se reivindica por último como objeto sobre el que ha de recaer el Modelo de Utilidad que se solicita: NUEVO CIERRE MOSQUETON.

Todo conforme queda descrito y reivindicado en la presente memoria descriptiva que consta de ocho páginas mecanografiadas y dibujos que se acompañan.

Madrid, 22 Mayo 1.973
BERNARDO UNGRIA
P.P.

191726

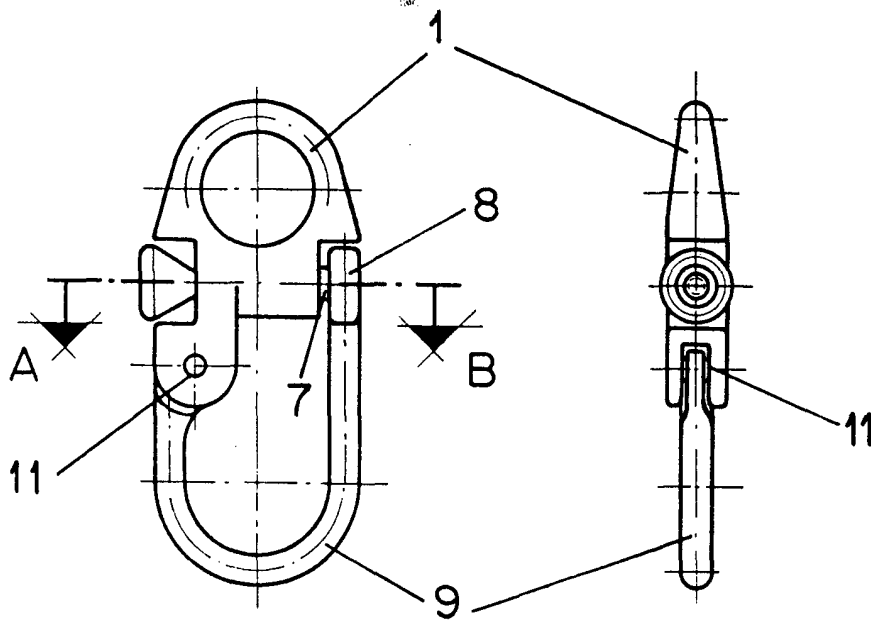


FIG-1

FIG-2

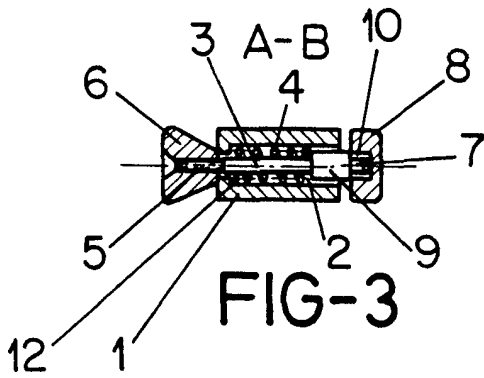


FIG-3

ESCALA VARIABLE

Madrid, 22 de Mayo de 1973

BERNARDO UNGRIA

P. P.

A handwritten signature in black ink, appearing to read "Bernardo Ungria".