

HOY



191724

Nº 191.724

MEMORIA DESCRIPTIVA

correspondiente a la solicitud de concesión de un

MODELO DE UTILIDAD.

SOLICITANTE: D. JOSE y D. VICENTE LLORENS CIFRE.

RESIDENCIA: Caballeros, 7.- VALENCIA-1.

ENUNCIADO: "FUNDA PARA TELEFONOS"

Prioridad: Patente n.º del

P.P.

191724



1
5
10
15
20
25
30

El Estatuto vigente sobre Propiedad Industrial, de 26 de Julio de 1929, en su texto refundido publicado el 30 de Abril de 1930, establece los caracteres de patentabilidad de las invenciones de tipo industrial que tienen por objeto obtener ventajas sobre lo ya conocido, admitiendo por consiguiente como patentables, las nuevas máquinas, aparatos, instrumentos, procesos de fabricación, etc. La amplitud de conceptos previstos como patentables, ha llevado al legislador a aclarar (Artº. 46) que la enumeración contenida en dicho cuerpo legal es puramente enunciativa y no limitativa, haciéndola extensiva incluso a los descubrimientos de tipo científico (Artº. 47).

El Decreto de 26 de Diciembre de 1947, recogiendo la Orden de 18 de Noviembre de 1935, confirma el criterio legal de que también serán patentables los instrumentos, objetos, o partes de los mismos, que aporten a la función a que son destinados, un beneficio o efecto nuevo, y en definitiva que constituyan una mejora sustancial sobre lo anteriormente conocido.

Pues bien, a tenor de lo expuesto, y en base al articulado que recoge los conceptos expresados, debe considerarse, que la invención a que se refiere la presente memoria, constituye una novedad industrial, con características y ventajas que la hacen merecedora del privilegio de explotación exclusiva que por ella se solicita, premiando así los méritos de quien aporta a la industria del país una mejora efectiva y precisamente comprendida entre las enunciadas por la Ley como patentables. (Arts. 46 y 47 en relación con el 171, en su nueva redacción afectada por la Orden de 18 de Noviembre de 1.935).

- 191724



1

Este Modelo de Utilidad trata, como su enunciado indica, de una funda para teléfonos, operativamente dimensionada para quedar acoplada al brazo extendido entre el microteléfono y el auricular.

5

Los modelos conocidos de fundas para teléfonos presentan de modo general dos estructuras distintas, según que se acoplen a la totalidad del brazo, micro y auricular, o sólo al brazo.

10

El modelo ahora presentado es del tipo en los que se pretende cubrir sólo el brazo. En tales casos normalmente se recurre a una placa longitudinal que se acopla a la cara más externa del brazo, emergiendo de esta placa unas prolongaciones extremas, que al quedar enfrentadas a la cara interna del brazo permiten que la funda quede fija.

15

Con la configuración de los modelos existentes no se cubre más que una de las caras, quedando en conjunto con una estética deficiente, al mismo tiempo de que al ser sólo dos pares de prolongaciones las que fijan la funda al brazo, su solidez es incompleta.

20

En el Modelo ahora presentado no son unas prolongaciones u orejetas las que fijan la funda, sino todas unas alas; al ser mayor la superficie se deduce fácilmente que la solidez y fijación del conjunto es mayor. Otra de las ventajas deducidas de su estructura, es que la función de cubrir el brazo es más completa, obteniéndose entre otras una mayor belleza y una mejor protección.

25

Esta Memoria se completa gráficamente con unos planos, que constituyen parte integrante de la misma.

30

La figura primera es una vista lateral de la pieza. La figura segunda es un corte por el plano A-B de

- 4 -
191724



1 la primera.

La figura tercera es un corte por el plano C-D de la figura segunda.

5 En las figuras se reseña con (1) la superficie intermedia, que presenta un cierto grado de arqueamiento y que tras sufrir dos dobleces longitudinales, origina otras dos caras laterales (2), que terminan inferiormente en aleros internos (3) por los que se fija al brazo.

10 Para acoplarse al brazo del microteléfono, presenta una forma arqueada en la dirección axial, con lo cual las superficies laterales (2) quedan a modo de corona circular limitada por dos radios, presentando por sus extremos unas terminaciones en plano inclinado.

15 En el modelo preferente de fabricación, existe una estructura interna de material sólido pero flexible, que se cubre por una de cuero, quedando éste fijado por las caras internas, mediante prolongaciones (4).

20 No se considera necesario hacer más extensa esta descripción para que cualquier persona perita en la materia comprenda perfectamente la idea que se desea patentar, así como las ventajas que de su realización industrial han de derivarse.

25 Por todo ello, y para evitar posibles imitaciones, se presenta esta solicitud, pidiendo la explotación exclusiva de la idea descrita de acuerdo con las consideraciones y puntos que se desean reivindicar, que se concretan en las páginas siguientes:

30

191724

26



1

Hecha la descripción a que se refiere la memoria que antecede, es preciso insistir en que los detalles de realización de la idea expuesta, pueden variar, es decir, que pueden sufrir pequeñas alteraciones, basadas siempre en los principios fundamentales de la idea, que son en esencia los que quedan reflejados en los párrafos de la descripción hecha. En efecto, el Artículo 48 del Estatuto vigente sobre Propiedad Industrial, establece como no patentables, en su apartado tercero, "los cambios de forma, dimensiones, proporciones y materias de un objeto ya patentado" fijando así el criterio del legislador en el sentido de que patentada una idea que pueda dar lugar a una realidad práctica e industrializable, nadie podrá apoyarse en ella para, a pretexto de haber introducido ligeras modificaciones, presentarla como nueva y propia.

5

10

15

20

25

Este principio, en cuanto al alcance de la protección del objeto patentado se refiere, se halla confirmado por numerosas Sentencias del Tribunal Supremo, y entre ellas, como más terminantes, en las de fechas 16 de octubre de 1954, 23 de enero de 1959, 20 de marzo de 1964 y otras.

Establecido el concepto expresado, en cuanto a la amplitud que debe darse a la protección solicitada, se redacta a continuación la Nota de Reivindicaciones, de acuerdo con lo que se establece en el último párrafo del apartado tercero del Artículo 100 de la Ley, sintetizando así las novedades que se desean reivindicar:

NOTA DE REIVINDICACIONES

30

En resumen, el privilegio de explotación exclusiva que se solicita, recaerá sobre las reivindicaciones siguientes:



26

1 1. FUNDA PARA TELEFONOS, que siendo del tipo de
los que se acoplan externamente al brazo existente entre
el auricular y el microtelefono, se caracteriza por confor
marse mediante una pletina cubierta externamente por una
5 funda ventajosamente de cuero, adoptando la referida pletina
dos dobleces longitudinales, que determinan tres planos
que en sección transversal presentan una forma en U, estan-
do provistos los planos laterales de aleros, próximos a las
aristas, internos y en ángulo recto, de tal modo conforma-
do el conjunto que el plano intermedio presenta ciertos ra-
10 dios de curvatura en las direcciones longitudinal y trans-
versal, en tanto que las superficies laterales son planas y
con forma de corona circular, presentando la funda por sus
extremos en la dirección axial aristas situadas en planos
oblicuos, de tal modo que la distancia entre aleros es me-
15 nor que la del plano intermedio.

2. Se reivindica por último como objeto sobre el
que ha de recaer el modelo de utilidad que se solicita:
FUNDA PARA TELEFONOS.

20 Todo conforme queda descrito y reivindicado en la
presente Memoria descriptiva que consta de seis páginas
mecanografiadas y dibujos que se acompañan.

Madrid, 22 mayo 1.973

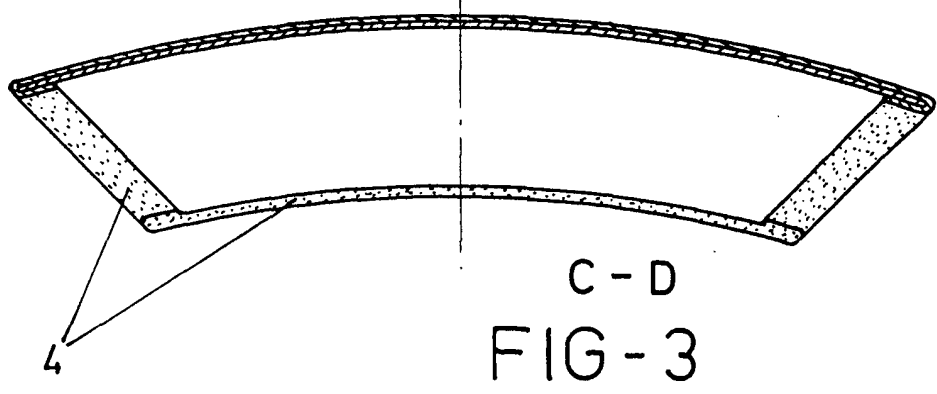
BERNARDO UNGRIA

P. P.

25

30

1977/24



C - D
FIG - 3

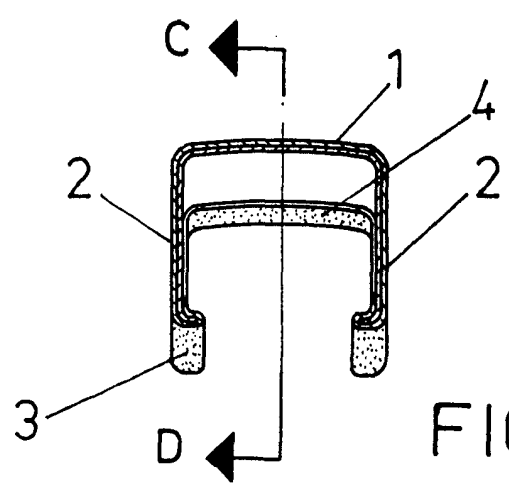


FIG - 2

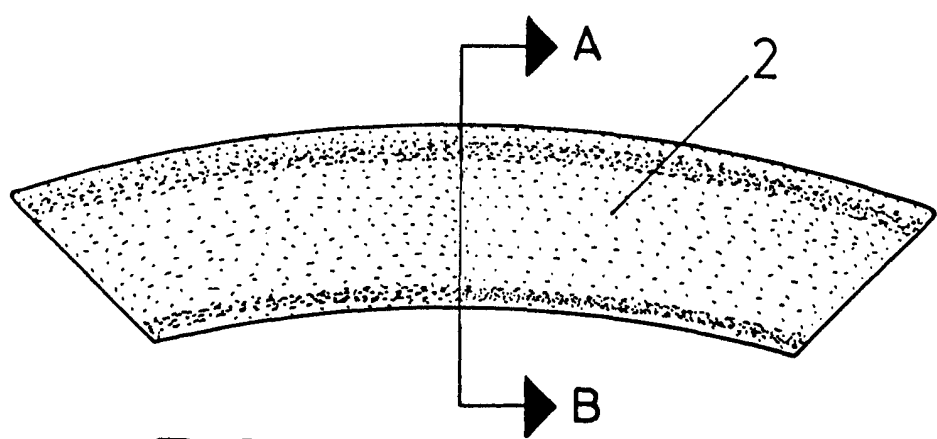


FIG - 1

ESCALA VARIABLE
Madrid, 22 de Mayo de 1973
BERNARDO UNGRIA

P. P.
Bernardo Ungria