



**MALA REPRODUCCION
POR DEFECTO DEL ORIGINAL**

191724

MEMORIA DESCRIPTIVA

que se acompaña
a la solicitud de

UN PRIMER CERTIFICADO DE ADICION A LA PATENTE Nº 190.985

a favor de

DON RAMON VEGA GUTIERREZ, domiciliado en LUANCO (Oviedo)
calle de salvador Escandón nº 5.

por

PERFECCIONAMIENTOS INTRODUCIDOS EN EL OBJETO DE LA PATENTE PRINCIPAL Nº 190.985 por "UNA MAQUINA CORTADORA DE CARRIZAS DE RESCADO".

Inventor: el solicitante, de nacionalidad española.

191724¹⁷



La invención a que se refiere la presente memoria, constituye una novedad industrial con características y ventajas que la hacen merecedora del privilegio de explotación exclusiva que por ella se solicita, de acuerdo con las prescripciones del Estatuto vigente de la Propiedad Industrial de 26 de julio de 1929, texto refundido, publicado en 30 de abril de 1930.

En el texto de la memoria descriptiva y los dibujos aclaratorios de la Patente de Invención n° 190.985 concedida el 28 de diciembre de 1949, se describía una máquina destinada a cortar las cabezas de los pescados. La máquina citada ha sido perfeccionada dotándola de dispositivos que consiguen cortar, al mismo tiempo que las cabezas de los pescados, las colas de éstos, por lo cual se solicita el presente Certificado de Adición, a fin de que el invento quede debidamente protegido en su totalidad.

Se ha representado, en los dibujos adjuntos, un detalle de la máquina en el que aparece el objeto del perfeccionamiento que se introduce. La figura 1ª de los dibujos referidos, representa una parte de la cinta sinfín provista de las cuchillas destinadas a dar los cortes. La letra A señala la cinta a que nos referimos. La letra B muestra las celdillas destinadas al alojamiento de los pescados para ser sometidos a la operación del corte, por medio de las cuchillas C. Si se comparan los dibujos adjuntos con los representados acompañando a la memoria descriptiva de la Patente de Invención n° 190.985, se observará que los actuales muestran dos cuchillas más, señaladas con la letra D, siendo precisamente estas cuchillas las destinadas a cortar las colas de los pescados.

Con objeto de que estas cuchillas centrales puedan cumplir perfectamente su misión, se han practicado en las paredes de las celdillas B unos cortes longitudinales T en

- 1-91724



35

número de varios, con objeto de aproximar más o menos las cuchillas centrales a las laterales, según el tamaño del pescado y, por consiguiente, de su distancia de cabeza a cola. Dada la disposición de las cuchillas, fácil es comprender que, si se desea, puede invertirse la posición del pescado, de tal manera que las cuchillas centrales corten las cabezas y las cuchillas laterales las colas.

40

Hecha la descripción precedente, es preciso añadir que los detalles de realización de la idea expuesta pueden variar, sin que por ello cambie la esencia de la invención, que es la que se desprende de los párrafos que anteceden y la que se reivindica en la siguiente

45

N O T A

En resumen, el Certificado de Adición que se solicita, recaerá sobre las reivindicaciones siguientes:

50

1ª - Perfeccionamientos introducidos en el objeto de la Patente principal n.º 190.985, caracterizados por que se provee a la máquina descrita en dicha Patente de dos cuchillas centrales, destinadas a cortar la cola de los pescados, al mismo tiempo que las cuchillas laterales cortan las cabezas, pudiendo separarse más o menos las citadas cuchillas centrales, según el tamaño de los pescados, gracias a unos cortes longitudinales que se han practicado en el centro de los tabiques de las celdillas destinadas a alojar los pescados.

55

60

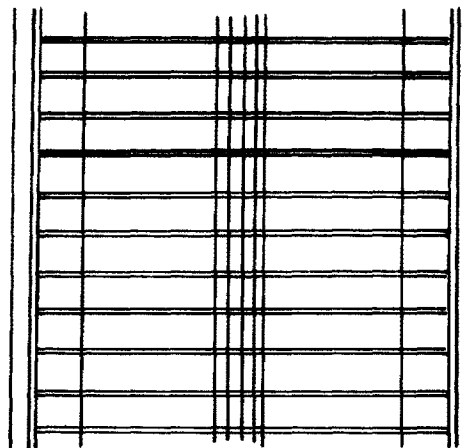
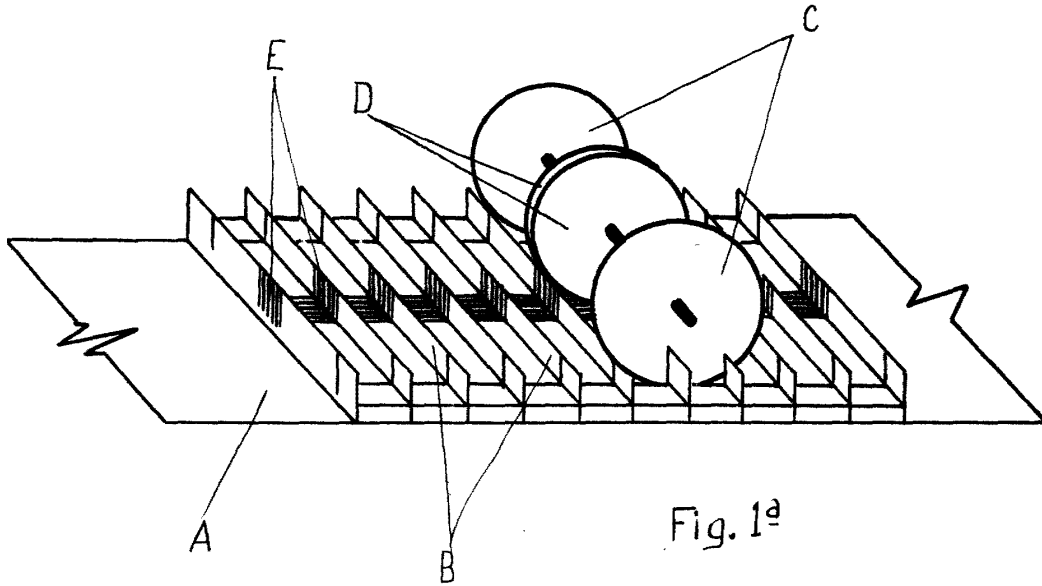
2ª - se reivindica, por último, como objeto sobre el que ha de recaer el Certificado de Adición que se solicita: PERFECCIONAMIENTOS INTRODUCIDOS EN EL OBJETO DE LA PATENTE PRINCIPAL N.º 190.985 por "UNA MÁQUINA CORTADORA DE CABEZAS DE PESCADO".

65

Todo conforme queda descrito en la presente memoria, que consta de tres páginas escritas a máquina y dibujos adjuntos

Madrid, 17 de febrero de 1950

ALFONSO UNGR



ESCALA VARIABLE

MADRID, 22 DE Mayo DE 1905

ALFONSO URRUTIA