



191721

A47C

Número 191.721

MEMORIA DESCRIPTIVA

correspondiente a la solicitud de concesión de un

MODELO DE UTILIDAD

SOLICITANTE: TAPICERIAS LA MAGDALENA, S.A.

RESIDENCIA: Po de la Magdalena, 7 - VALMASEDA
(Vizcaya)

ENUNCIADO: "REPOSABRAZOS PARA SILLONES Y SIMI-
LARES"

Prioridad: Patente n.º del

RM.



191721

1
5
10
15
20
25
30

El Estatuto vigente sobre Propiedad Industrial, de 26 de Julio de 1929, en su texto refundido publicado el 30 de Abril de 1930, establece los caracteres de patentabilidad de las invenciones de tipo industrial que tienen por objeto obtener ventajas sobre lo ya conocido, admitiendo por consiguiente como patentables, las nuevas máquinas, aparatos, instrumentos, procesos de fabricación, etc. La amplitud de conceptos previstos como patentables, ha llevado al legislador a aclarar (Artº. 46) que la enumeración contenida en dicho cuerpo legal es puramente enunciativa y no limitativa, haciéndola extensiva incluso a los descubrimientos de tipo científico (Artº. 47).

El Decreto de 26 de Diciembre de 1947, recogiendo la Orden de 18 de Noviembre de 1935, confirma el criterio legal de que también serán patentables los instrumentos, objetos, o partes de los mismos, que aporten a la función a que son destinados, un beneficio o efecto nuevo, y en definitiva que constituyan una mejora sustancial sobre lo anteriormente conocido.

Pues bien, a tenor de lo expuesto, y en base al articulado que recoge los conceptos expresados, debe considerarse, que la invención a que se refiere la presente memoria, constituye una novedad industrial, con características y ventajas que la hacen merecedora del privilegio de explotación exclusiva que por ella se solicita, premiando así los méritos de quien aporta a la industria del país una mejora efectiva y precisamente comprendida entre las enunciadas por la Ley como patentables. (Arts. 46 y 47 en relación con el 171, en su nueva redacción afectada por la Orden de 18 de Noviembre de 1.935).

- 3 -
191721

75 OCT 1973



1

Pasando a describir el objeto de la invención por la cual se solicita el presente privilegio de modelo de utilidad, se hace constar que la finalidad de la idea que vamos a describir es proporcionar al mercado y al público en general un reposabrazos para sillones y similares, constituido por un bastidor de madera y un módulo de poliuretano que lo envuelve parcial y desigualmente.

5

10

El bastidor de madera esta constituido por dos paneles laminares, paralelamente dispuestos y unidos a través de listones situados en parte de la periferia de los mismos, siendo estos paneles iguales y con una configuración monopieza constituida por dos ramas una horizontal y otra vertical más corta, presentando una zona rebajada curvilíneamente en el borde cóncavo del ángulo de unión que afecta a su rama horizontal.

15

20

El módulo de poliuretano se adapta sobre el borde superior de la rama horizontal del bastidor, a través de una placa soporte rígida, solidaria a su base, y de la que emergen dos tornillos a través de los que se efectúa el anclaje al listón correspondiente del bastidor. Una lámina del mismo material cubre los bordes anteriores y posteriores del mencionado bastidor, así como su cara externa. La cara interna del mismo presenta en la rama horizontal orificios para ser unidos mediante tornillos al armazón del mueble.

25

30

Para comprender mejor la estructura del dispositivo que se presenta, se acompaña la presente memoria descriptiva como parte integrante de la misma, de un juego de planos cuyas figuras representan lo siguiente:



1

Figura 1a, representa una vista lateral del bastidor, al que estan unidas las láminas laterales de poliuretano.

5

Figura 2a, representa una vista frontal del mismo.

Figura 3a, representa una vista en planta del bastidor.

10

Figura 4a, representa una vista lateral del módulo de poliuretano con su placa soporte y sus tornillos de fijación.

Figura 5a, representa una vista frontal del mismo.

Figura 6a, representa una vista lateral del apoyabrazos en conjunto.

15

Figura 7a, representa una sección transversal del apoyabrazos o nivel de uno de los taladros de unión al armazón del mueble.

20

Figura 8a, representa una sección longitudinal del apoyabrazos, dejando ver claramente la disposición de los listones de unión de las placas del bastidor, así como el anclaje del módulo al bastidor.

25

El bastidor de madera, esta constituido por dos paneles angulares (1), con una depresión (2), en el borde cóncavo de su ángulo de unión, presentando el panel interno dos orificios (3) operativamente dispuestos para el anclaje del reposabrazos al sillón, operativamente dispuestos para el anclaje del reposabrazos al sillón.

30

Estos paneles (1), estan dispuestos en planos paralelos y unidos a través de unos listones (4) que ocu-



191721

1

pan parte de su periferia.

5

Los bordes anterior y posterior del mencionado bastidor (1) están cubiertos con sendas láminas de material esponjoso (5), así como su cara lateral externa (6).

10

La cara superior de la rama horizontal del bastidor, sirve de base de apoyo a un módulo (7) del mismo material esponjoso, el cual presenta en su base una placa soporte rígida (8) solidaria al citado módulo (7), de la cual emergen dos tornillos (9), que se unen al bastidor (1), a través de dos orificios (10) practicados en el listón superior (11) del mencionado bastidor.

15

Este módulo (7), cuya base, aplanada, es algo más ancha que el bastidor (1) y sigue la trayectoria de la rama horizontal de éste, se abre primeramente hacia arriba cerrándose después semicircularmente, constituyendo una sección cuya forma se aprecia perfectamente en la figura 5a.

20

En su parte posterior, se acoda ligeramente hacia abajo adaptándose a la forma que presenta la depresión curvilínea (2), del bastidor, mediante su extremo (12).

25

No se considera necesario hacer más extensa esta descripción para que cualquier persona perita en la materia comprenda perfectamente la idea que se desea patentar, así como las ventajas que de su realización industrial han de derivarse.

30

Por todo ello, y para evitar posibles imitaciones, se presenta esta solicitud, pidiendo la explotación exclusiva de la idea descrita.

191721

15



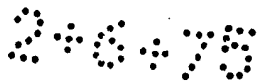
1 Hecha la descripción a que se refiere la memoria
que antecede, es preciso insistir en que los detalles de
realización de la idea expuesta, pueden variar, es decir,
que pueden sufrir pequeñas alteraciones, basadas siempre
5 en los principios fundamentales de la idea, que son en esen-
cia los que quedan reflejados en los párrafos de la descrip-
ción hecha. En efecto, el Artículo 48 del Estatuto vigente
sobre Propiedad Industrial, establece como no patentables,
en su apartado tercero, "los cambios de forma, dimensiones,
10 proporciones y materias de un objeto ya patentado" fijando
así el criterio del legislador en el sentido de que paten-
tada una idea que pueda dar lugar a una realidad práctica
e industrializable, nadie podrá apoyarse en ella para, a
pretexto de haber introducido ligeras modificaciones, pre-
15 sentarla como nueva y propia.

Este principio, en cuanto al alcance de la protec-
ción del objeto patentado se refiere, se halla confirmado
por numerosas Sentencias del Tribunal Supremo, y entre -
ellas, como más terminantes, en las de fechas 16 de octubre
20 de 1954, 23 de enero de 1959, 20 de marzo de 1964 y otras.

Establecido el concepto expresado, en cuanto a la
amplitud que debe darse a la protección solicitada, se re-
dacta a continuación la Nota de Reivindicaciones, de acuer-
do con lo que se establece en el último párrafo del apar-
25 tado tercero del Artículo 100 de la Ley, sintetizando así
las novedades que se desean reivindicar:

NOTA DE REIVINDICACIONES

30 En resumen, el privilegio de explotación exclusi-
va que se solicita, recaerá sobre las reivindicaciones si-
guientes:



- 7 -
191721



15.06.73

1 1ª. Reposabrazos para sillones y similares, que
siendo del tipo de los que se constituyen, mediante la aso-
ciación de un bastidor de madera que comprende una rama ver-
tical y una horizontal y que es apto para ser unido mediante
5 tornillos o similar al armazón del mueble, y un módulo de po-
liuretano, que se asegura a su vez mediante tornillos al bas-
tidor de madera, se caracteriza esencialmente porque el men-
cionado bastidor de madera va forrado por su cara externa y
sus bordes anterior y posterior mediante una plancha de ma-
10 terial esponjoso, presentando en su canto superior, precisa-
mente sobre la confluencia de su rama horizontal con su rama
vertical, un rebajo de diseño curvilíneo y porque el módu-
lo de poliuretano presenta uno de sus extremos configurado
a propósito para quedar ocluido en el referido rebajo, cuan-
15 do se instala sobre la rama horizontal del reposabrazos.

2ª. Reposabrazos para sillones y similares, se-
gún reivindicación 1ª, caracterizado porque el bastidor de
madera se constituye mediante dos paneles laminares iguales,
unidos paralelamente entre sí a través de listones que rela-
20 cionan sus bordes posteriores, sus bordes anteriores y el
canto superior de la rama horizontal, excepción hecha de la
zona rebajada de ésta en la confluencia con la rama verti-
cal.

3ª. Reposabrazos para sillones y similares, según
reivindicación 1ª, caracterizado porque el módulo de poliure-
25 tano cuenta con una placa de soporte solidaria y rígida, que
se extiende a lo largo de su lado inferior cubriendo toda su
extensión, excepción hecha del extremo configurado para alo-
jarse en el rebajo de la rama horizontal del bastidor de ma-
30 dera.

20678

- 8 -

191721



1

4ª. Reposabrazos para sillones y similares, según reivindicaciones 1, 2 y 3, caracterizado porque los tornillos de fijación del módulo de poliuretano sobre el bastidor de madera emergen de la placa de soporte del primero y pasan a través de orificios establecidos en el listón previsto en el canto superior del segundo.

5

5ª. Se reivindica por último como objeto sobre el que ha de recaer el modelo de utilidad que se solicita:
REPOSABRAZOS PARA SILLONES Y SIMILARES.

10

Todo conforme queda descrito y reivindicado en la presente memoria descriptiva que consta de ocho páginas mecanografiadas, y dibujos que se acompañan.

Madrid, 22 de Mayo de 1.973

15

BERNARDO UNGRIA
P.P.

20

25

30

191721

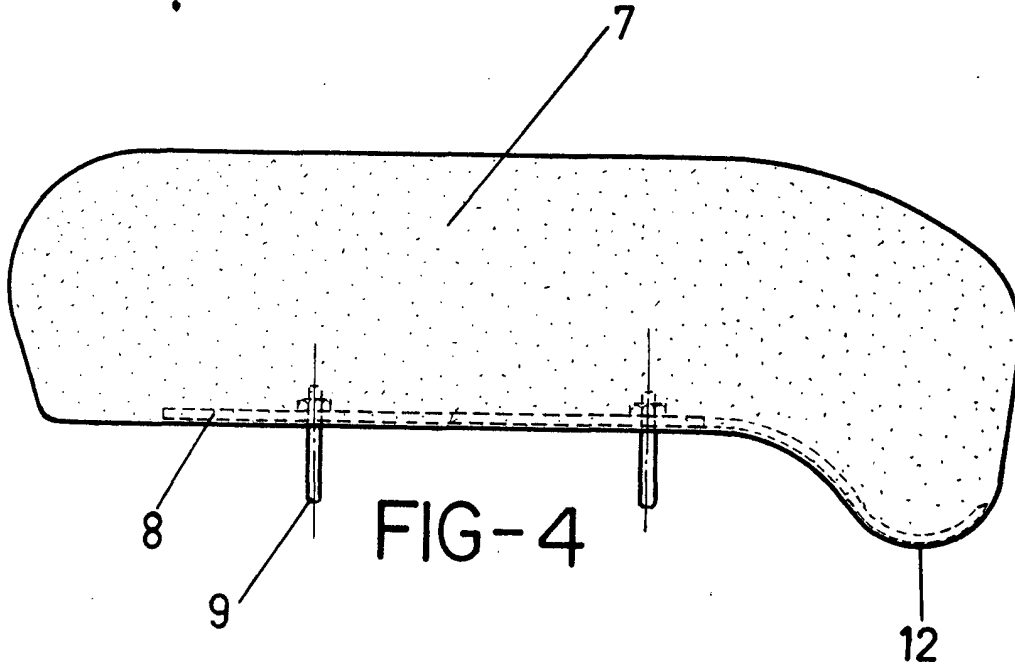


FIG-4

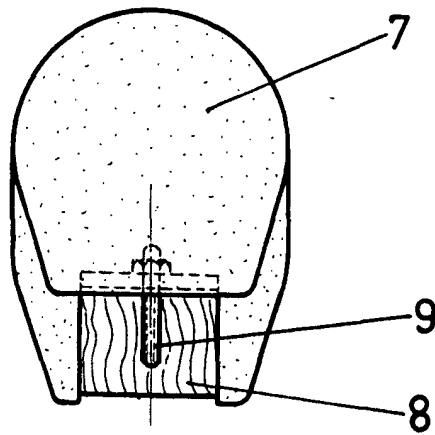


FIG-5

ESCALA VARIABLE

Madrid, 15 de Octubre de 1973

BERNARDO UNGRIA

p. p.

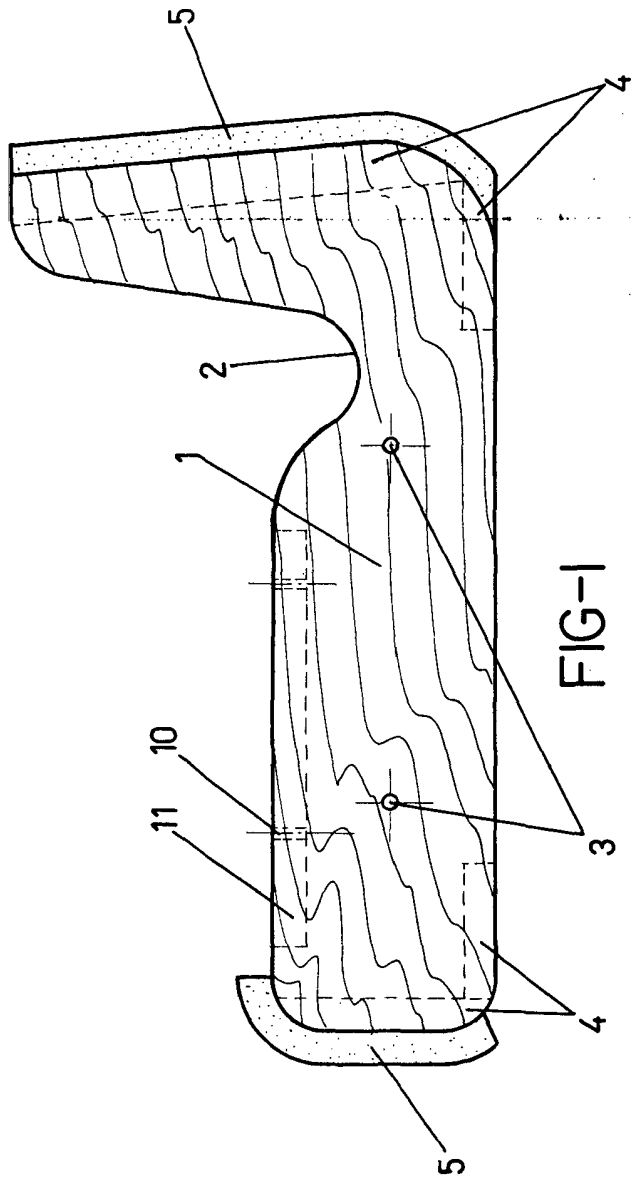
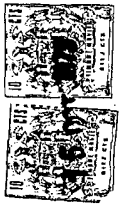


FIG-1

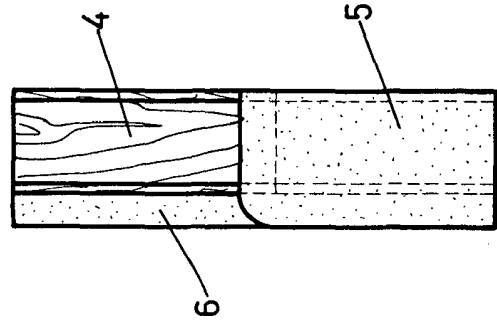


FIG-2

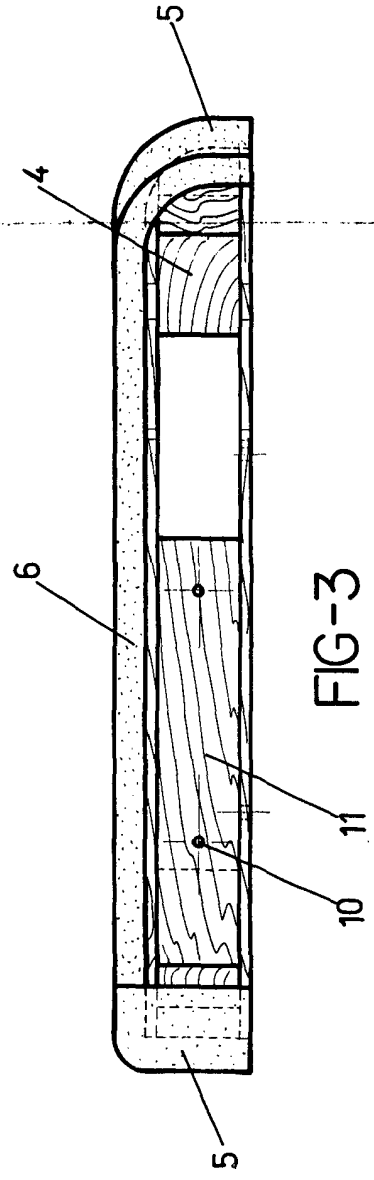


FIG-3

ESCALA VARIABLE
Madrid, 15 de Octubre de 1973
BERNARDO UNGRIA
P. P.

191794

191776

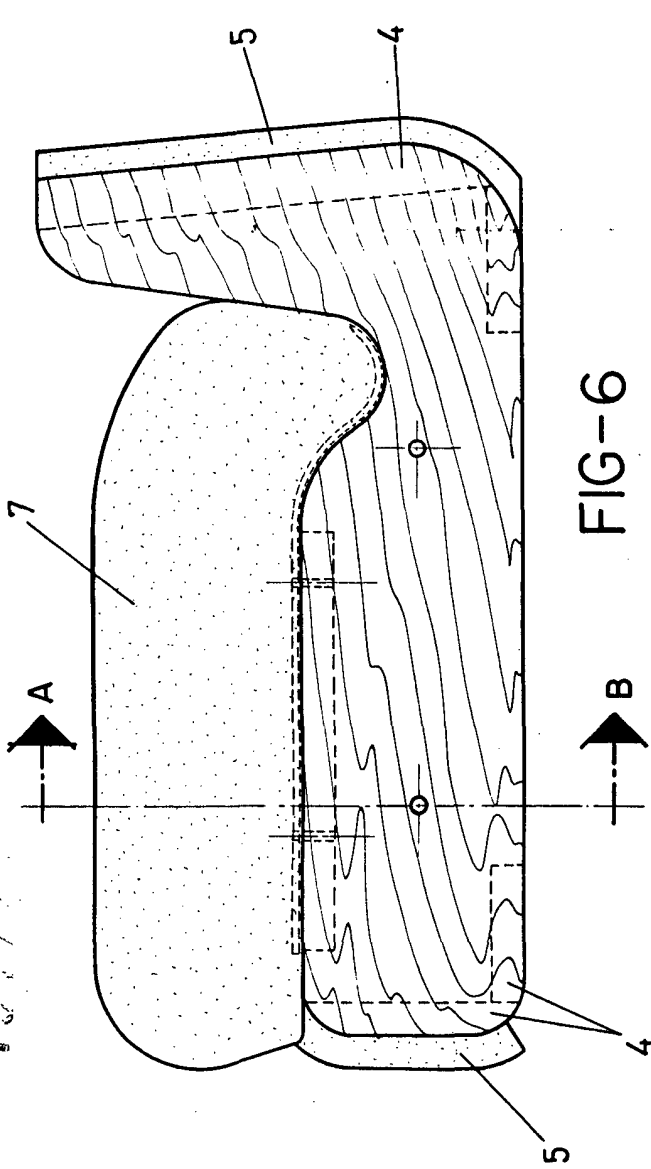


FIG-6

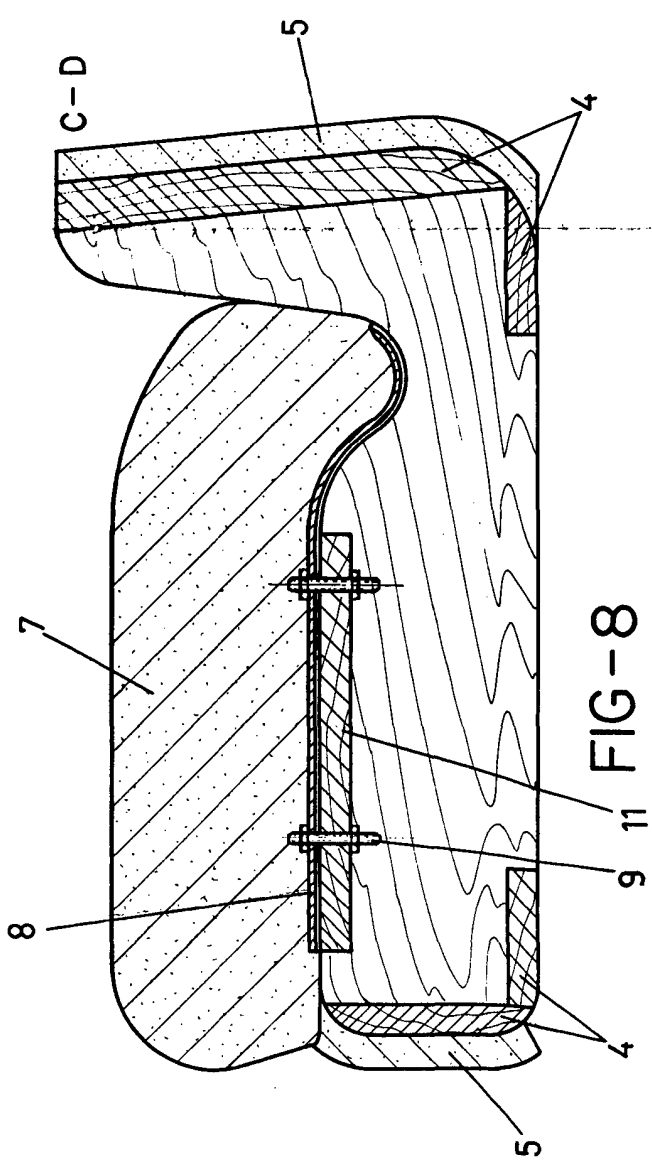


FIG-8

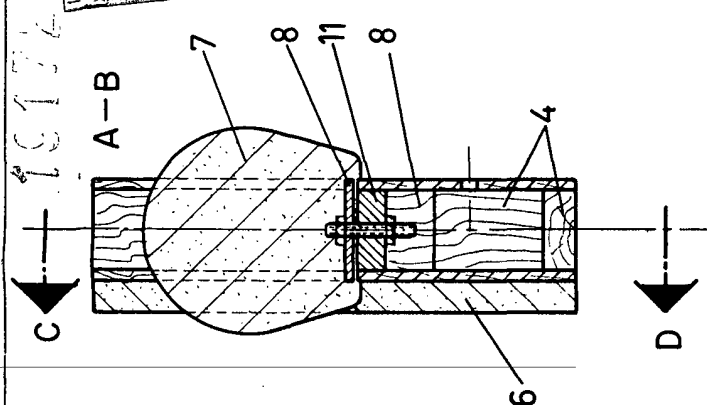


FIG-7

ESCALA VARIABLE

Madrid, 15 de Octubre de 1973

BERNARDO UNGRIA
P. P.