

6478

191715



1973

A47C

191715

EXPEDIENTE: MODELO DE UTILIDAD

Titular: D. VICENTE CARDONA ESCOLANO

Nacionalidad: Española

Domicilio: VALENCIA - Palau, 14

Objeto: "MECANISMO ARTICULADO PARA APOYO SUPLETORIO DE CAMAS PLEGABLES"

Prioridad:

MEMORIA DESCRIPTIVA

El objeto de la presente Memoria es el de dar a conocer las principales características de un mecanismo articulado para apoyo supletorio de camas plegables, por el que se solicita, a favor del titular del expediente, el privilegio de exclusividad concedido por la vigente Ley de la Propiedad Industrial, para su explotación en España.

El mecanismo presentado tiene aplicación a las camas plegables que se ocultan, en posición vertical, en un mueble apropiado, manteniendo rígidos sus largueros laterales. Este tipo de camas pueden presentar el incon-

5

10



15

veniente de que, cuando se inicia su descenso o desplegado, corran el peligro de descender súbitamente, por carecer en un momento dado de apoyo, de manera que el mueble está expuesto a un desafortunado vuelco. Especialmente está concebido para complementar el mecanismo de articulación de la cama plegable objeto del Modelo de Utilidad nº 182.214, del mismo titular que el presente expediente.

20

Para mostrar claramente la naturaleza del mecanismo presentado, se ha considerado conveniente la aportación del plano adjunto, donde han quedado recogidas las vistas más ilustrativas del Modelo. Estas vistas sólo tienen carácter informativo, por lo que, en cualquier circunstancia, deben ser consideradas en su más amplio sentido y no como límite del alcance del expediente.

25

La figura 1ª del plano muestra a una cama plegable, completamente extendida y dotada de nuestro mecanismo supletorio de apoyo. La figura 2ª recoge la representación de la misma cama, en una fase de su plegado, con la articulación objeto de nuestro expediente perfectamente integrada en el mecanismo del mueble. Finalmente, la figura 3ª corresponde a la representación del mueble totalmente plegado. En todas estas vistas los elementos componentes de nuestro mecanismo, repetidos en ambos laterales de la cama, han sido representados con trazo más grueso que el resto de las líneas.

30

35

40

Concretando nuestra descripción al contenido de las precitadas figuras, aparece señalado con -1- un tirante que permanece articulado, en cada lateral, a los tramos delanteros del bastidor inicial -2- del mueble.



45

Este tirante se proyecta hacia adelante con objeto de articularse a la parte superior e incurvada hacia atrás -3- de la pata supletoria -4-, que se encuentra obligada a girar alrededor de su punto de articulación -5-, común a las bielas -6- y a las pletinas -7-.

50

Cuando se encuentra la cama plegada, el tirante -1- permanece prácticamente paralelo a la pletina -7-, mientras que la pata supletoria -4- queda perfectamente recogida sin representar el menor obstáculo. Al iniciar el desplegado de la cama comienza el juego de palancas y tirantes, pero, de forma inmediata, se ha producido la tracción del tirante -1- sobre la pata -4- llevándola, a poco de iniciarse, el desplegado, a su posición correcta de uso, aún cuando el resto de elementos permanece todavía en una fase intermedia. De esta forma se obtiene un apoyo inmediato del mueble, que garantiza la eficacia de su funcionamiento.

55

60

Suficientemente descrita la naturaleza y utilidad de nuestro Modelo, sólo nos resta manifestar que serán variables las circunstancias de materiales, tamaños y formas de sus diferentes partes, siempre y cuando no se vea alterada su esencialidad, contenida en la siguiente

N O T A
= = = =

65

Los puntos que se reivindican en el presente Modelo de Utilidad, son:

1º.- Mecanismo articulado para apoyo supletorio de camas plegables, caracterizado por constar, en cada lateral, de un tirante articulado al tramo horizontal y anterior del bastidor que, por su otro extremo, permanece



70 articulado a la parte superior, incurvada hacia atrás, de
una pata supletoria que, en cada lateral, permanece arti-
75 culado en el mismo punto de giro en que lo hacen una bie-
la de la cama y un tirante del bastidor, de forma que, en
cuanto se inicia el desplegado, el tirante inicial trac-
ciona sobre la pata supletoria de su lateral correspon-
diente, llevándola, a poco de iniciarse la operación, a
su posición correcta de uso, aún cuando el resto de ele-
80 mentos permanece todavía en una fase intermedia, consti-
tuyendo un medio de apoyo que impide la eventual caída
del mueble y regula su puesta en posición. Y

2º.- "MECANISMO ARTICULADO PARA APOYO SUPLETO
85 RIO DE CAMAS PLEGABLES", de conformidad en un todo en lo
esencial y fines industriales a lo descrito en la prece-
dente Memoria Descriptiva y gráficamente representado en
las figuras del plano adjunto para su mejor comprensión.

Esta Memoria consta de CUATRO hojas, mecanogra-
fiadas por una sola cara y a doble espacio en 85 líneas.

Valencia, a 16 de Mayo de 1973

Por autorización del interesado.

Juan López

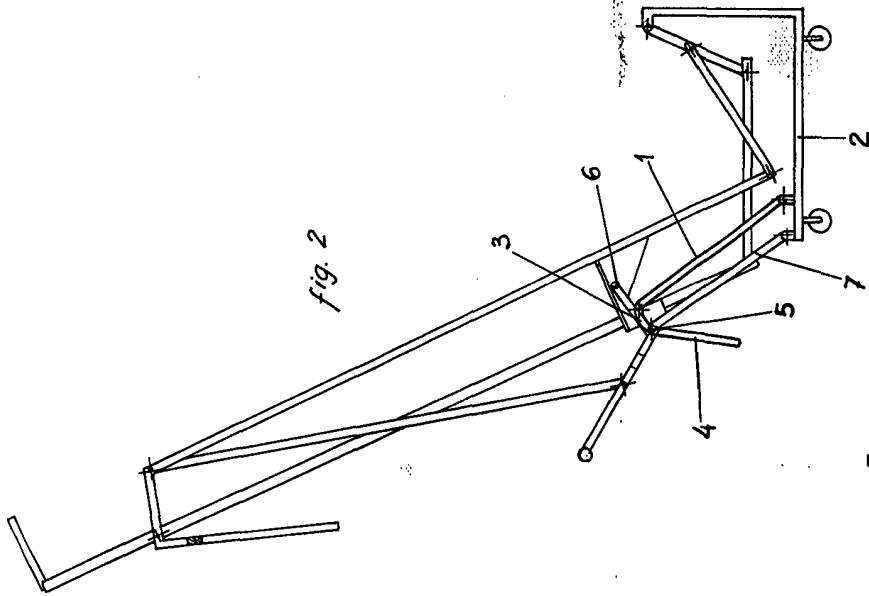


fig. 2

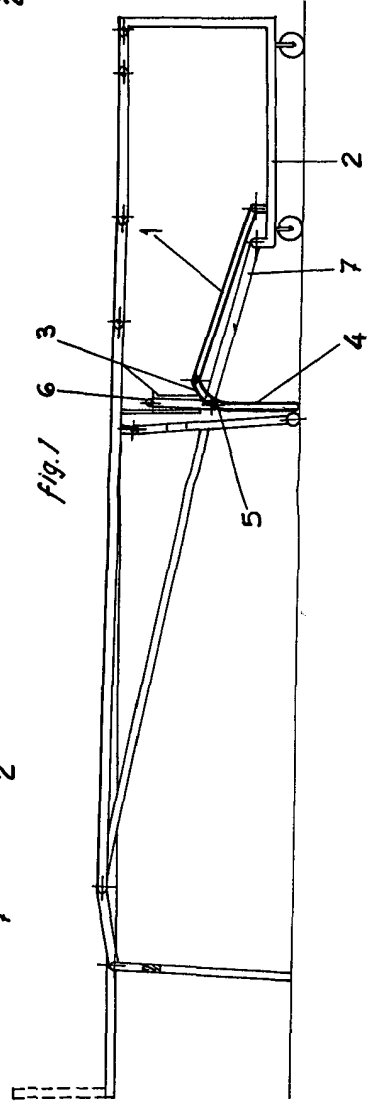


fig. 1

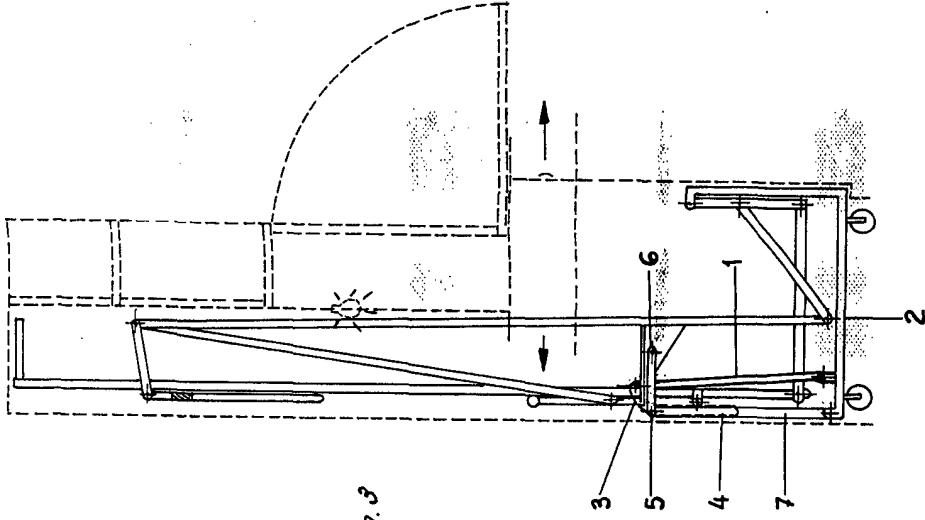


fig. 3

ESCALA VARIABLE
VALENCIA MAYO 1973

P. A.

Vicente Cardona