



191713

R47B

MEMORIA DESCRIPTIVA

correspondiente a la solicitud de concesión de un.....

MODELO DE UTILIDAD

SOLICITANTE: Dña. MARINA DE CARDENAS SANS, de
nacionalidad española

RESIDENCIA: Paseo de la Isla, 12.-BURGOS

ENUNCIADO: "DISPOSICION PERFECCIONADA DE CONJUNTOS
MIXTOS DE ASIENTOS Y MESAS"

Prioridad: Patente..... n.º..... del.....

R/av.-2.944

191713



1

La presente memoria descriptiva tiene como fin la declaración del objeto sobre el que ha de recaer el privilegio de explotación industrial y comercial exclusivo en el territorio nacional de un Modelo de Utilidad de acuerdo con la vigente Legislación, que, como el enunciado indica, se trata de "DISPOSICION PERFECCIONADA DE CONJUNTOS MIXTOS DE ASIENTOS Y MESAS".

5

10

En los actuales conjuntos de asientos y mesas no existe ninguna ligación física vinculadora de la mesa a los asientos, sino únicamente una ligazon formal que hace corresponder a unos asientos de forma o estilo determinados una mesa de similares hechuras. Concretamente los sillones de salas de estar suelen ir acompañados de una mesa de centro y raramente de otras mesas auxiliares colocadas junto a los laterales de los sillones pero independientemente de ellos.

15

20

La independencia de estas mesas auxiliares respecto de los sillones acarrea no pocos inconvenientes, entre los que se cuentan su posible caída, descolocación del lugar adecuado, y en general todo lo que conlleva un elemento que forma conjunto con otros pero sin embargo conserva su independencia estructural.

25

Todos estos inconvenientes los soslaya el objeto de la presente invención, puesto que entre dos sillones laterales contrapuestos propone el intercalamiento de una mesa que está arriostrada a ellos, extendiéndose de uno a otro a modo de puente que encuentra su único apoyo en su anclaje a los sillones.

30

En consecuencia sillones y mesa componen un bloque unitario e inseparable que proporciona al

191713



1 usuario todas las ventajas de comodidad y asequibilidad que origina el tener la mesa a mano siempre que se ocupe el sillón contiguo, pudiendo en algunas ocasiones hacer estas las funciones de reposabrazos de los sillones.

5 Para comprender mejor la naturaleza del invento en el plano adjunto hacemos una representación esquemática de su utilización, no siendo en absoluto limitativa y susceptible, por ello de las modificaciones accesorias que no alteren las características esenciales.

10 La figura 1 es una vista frontal de un conjunto de dos sillones y una mesa montada entre ellos según la invención.

15 La figura 2 es una sección de perfil que muestra el montaje de la mesa a cada sillón.

La figura 3 es una vista en planta del conjunto sillones-mesa.

En ellas se anotan las siguientes particularidades:

- 20
- 1.- Sillones.
 - 2.- Mesa.
 - 3.- Refuerzos.
 - 4.- Armadura.
 - 5.- Travesaño anterior.
 - 6.- Travesaño posterior.
 - 7.- Patas delanteras del sillón.
 - 8.- Patas traseras del sillón.

25

30 Entre dos sillones (1) contrapuestos lateralmente está intercalada una mesa baja (2) poseedora de una armadura o patas (4) que constituyen dos "U", anterior y posterior, invertidas, y reforzadas por tirantes cruzados

191713



1

(3).

5

Estas dos "U" o armaduras, una más baja que la otra, son portadoras de sendos largueros (5,6) que forman parte intrínseca de la mesa, y están arriostrados como travesaños a las patas delanteras (7) y traseras (8), respectivamente, de los sillones (1) constituyendo los elementos de sustentación de la mesa y de enclavamiento de ella a los sillones (1) a modo de puente.

10

Además de las ventajas de asequibilidad y comodidad de uso que comporta la ubicación de la mesa (2) entre los sillones (1), y las derivadas del hecho de formar un bloque con ellos, esta concreta disposición de anclaje ofrece particulares ventajas de robustez y sobre todo sencillez de construcción y montaje.

15

Descrita suficientemente la naturaleza del presente invento, a sí como su realización industrial, solo cabe añadir que en su conjunto y partes constitutivas es posible introducir cambios de forma, materia y disposición, en cuanto tales alteraciones no supongan variación sustancial del mismo.

20

25

El solicitante, al amparo de los Convenios Internacionales sobre Propiedad Industrial, se reserva el derecho de extender esta demanda a los países extranjeros, si fuera posible, reivindicando la misma prioridad de la presente solicitud.

30

N O T A

El Modelo de Utilidad que se solicita como nuevo en España por veinte años, de acuerdo con la vigente Legislación sobre Propiedad Industrial, deberá recaer sobre "DISPOSICION PERFECCIONADA DE CONJUNTOS MIXTOS DE ASIEN-

191713



1

TOS", en todo de acuerdo con las siguientes:

REIVINDICACIONES

5

1.- Disposición perfeccionada de conjuntos mixtos de asientos, caracterizada porque al conjunto formado como mínimo por dos sillones lateralmente contrapuestos se ha incorporado una mesa baja, la cual está intercalada entre dos de dichos sillones descansando sobre dos travesaños, anterior y posterior, que están integrados a su estructura y arriestrados además como tales a los dos sillones, constituyéndose en los elementos de sustentación de la mesa, y de anclaje de ella entre los sillones a modo de puente componiendo con ellos un bloque rígido estructuralmente unitario.

10

15

2.- "DISPOSICION PERFECCIONADA DE CONJUNTOS MIXTOS DE ASIENTOS".

Según queda sustancialmente descrito en la presente memoria descriptiva que consta de seis hojas mecanografiadas por una sola cara acompañada de sus correspondientes dibujos.

20

25

30

191713



Madrid 22 MAY. 1973

El Agente Oficial

MIGUEL FERNANDEZ - MONYA PINZON
P.F.

1

5

10

15

20

25

30

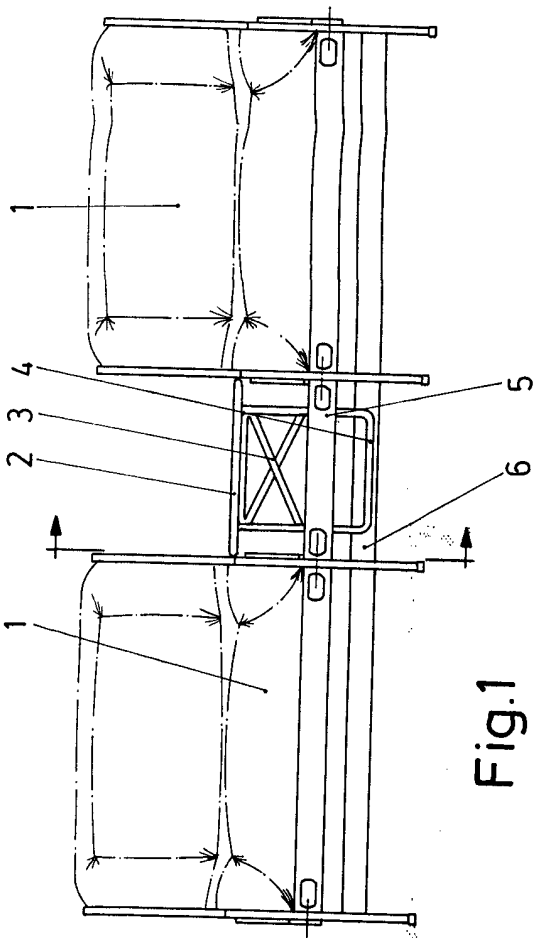


Fig.1

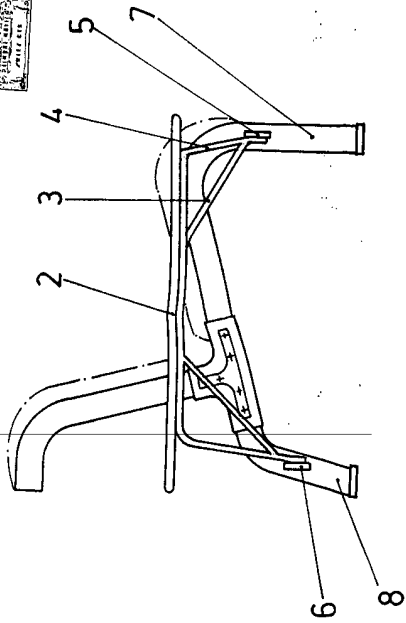


Fig.2

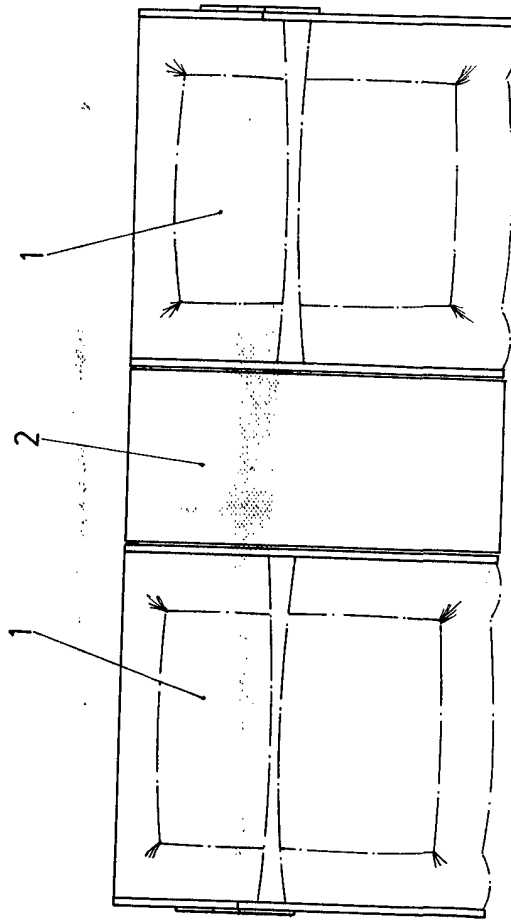


Fig.3

Escala variable

Madrid

El Agente Oficial

MIGUEL ECHEGARAIN - EDUARDINA PRAZINSKI
P. F.

