

191690



Hoir

Nº 191.690

# MEMORIA DESCRIPTIVA

correspondiente a la solicitud de concesión de un...

MODELO DE UTILIDAD

SOLICITANTE: DON ANGEL TERRON ALVAREZ

RESIDENCIA: VALENCIA - Salvador Ferrandiz Luna, 2

ENUNCIADO: "BASE DE ENCHUFE"

FB. Prioridad: Patente ..... n.º ..... del .....

191690



1 El Estatuto vigente sobre Propiedad Industrial, de  
26 de Julio de 1929, en su texto refundido publicado el 30  
de Abril de 1930, establece los caracteres de patentabili-  
5 dade de las invenciones de tipo industrial que tienen por  
objeto obtener ventajas sobre lo ya conocido, admitiendo  
por consiguiente como patentables, las nuevas máquinas, a-  
paratos, instrumentos, procesos de fabricación, etc. La am-  
plitud de conceptos previstos como patentables, ha llevado  
al legislador a aclarar (Artº. 46) que la enumeración con-  
10 tenida en dicho cuerpo legal es puramente enunciativa y no  
limitativa, haciéndola extensiva incluso a los descubrimien-  
tos de tipo científico (Artº. 47).

El Decreto de 26 de Diciembre de 1947, recogiendo  
la Orden de 18 de Noviembre de 1935, confirma el criterio  
15 legal de que también serán patentables los instrumentos, ob-  
jetos, o partes de los mismos, que aporten a la función a  
que son destinados, un beneficio o efecto nuevo, y en defi-  
nitiva que constituyan una mejora sustancial sobre lo ante-  
riormente conocido.

20 Pues bien, a tenor de lo expuesto, y en base al ar-  
ticulado que recoge los conceptos expresados, debe conside-  
rarse, que la invención a que se refiere la presente memo-  
ria, constituye una novedad industrial, con características  
y ventajas que la hacen merecedora del privilegio de explo-  
25 tación exclusiva que por ella se solicita, premiando así  
los méritos de quien aporta a la industria del país una me-  
jora efectiva y precisamente comprendida entre las enuncia-  
das por la Ley como patentables. (Arts. 46 y 47 en relación  
con el 171, en su nueva redacción afectada por la Orden de  
30 18 de Noviembre de 1.935).

191690



1

El presente invento trata de una base de enchufe, caracterizada por estar constituida por cuatro enchufes bipolares que se alojan en el interior de un cuerpo - aislante, con forma en placa circular de la que emerge un cuerpo prismático rectangular, que presenta por su cara interna una pluralidad de canales y cuerpos salientes, sobre los que se sitúan piezas metálicas con forma en H, y provistos de contactos hembra, quedando las referidas piezas metálicas retenidas, entre el cuerpo prismático rectangular y una placa aislante, quien por su cara externa incorpora pletinas con forma emergida y vertical en S, para contactar con la tierra del enchufe macho.

5

10

15

Con objeto de que se comprenda mejor las formas y acoplamientos entre las distintas piezas, se acompaña la memoria presente de cuatro hojas de planos con siete figuras.

La figura primera muestra en alzado lateral las distintas piezas que conforman el enchufe.

20

La figura segunda muestra en planta superior, la placa y el cuerpo prismático rectangular emergido sobre ella.

25

La figura tercera es semejante a la segunda, pero cuando tiene incorporada una de las piezas metálicas en H.

30

La figura cuarta es una representación en planta, con las dos piezas metálicas en H.

La figura quinta es una representación en planta, con las piezas metálicas en H parcialmente cubiertas, cuando se incorpora la placa aislante superior.

La figura sexta es una vista en planta seme-



191690

1 jante a la anterior, cuando se incorporan las pletinas en S de masa, y las de unión entre ellas.

La figura séptima es un alzado lateral de las pletinas en S.

5 En las figuras se reseña con (1) la placa circular que está provista de un entrante (2) para el paso del conductor, y de un pequeño borde superior (3), emergiendo internamente al borde un cuerpo prismático (4), que mas externamente se conforma por unas paredes (5) emer-  
10 gidas verticalmente a la placa circular (1).

Internamente al entrante (2) existe un puen-  
te (6), que incorpora una placa (7) arqueada por su cen-  
tro y fijada mediante unos tornillos (8), actuando estos  
elementos de sujeción del conductor a la base de enchufe.

15 Externamente al cuerpo prismático, existen cuatro cuerpos cilíndricos emergidos verticalmente y rese-  
ñados con (9), e internamente a las paredes (5) ocho cavi-  
dades profundas (10) con fondo próximo a la cara inferior  
de la plaza circular, quedando entre cada dos de estas  
20 unos cuerpos más emergidos (11), con orificio central y  
pequeños nervios.

Internamente a las paredes (5) existe una  
superficie rectangular (12) más estrecha, con aristas la-  
terales de mayor longitud coincidentes con las mas inter-  
25 nas de las cavidades profundas (10), quedando dicha super-  
ficie (12) a una altura intermedia entre la superior de las  
paredes (5), y la de la placa circular (1), y emergiendo  
de ella cuatro cuerpos cilíndricos (13), hasta una altura  
igual a la de las paredes(5), que es la misma que presen-  
30 ta unos nervios (14) interrumpidos centralmente, y otros

451090



1 más estrechos (15) y (16).

5 La figura tercera permite apreciar en planta la forma de la pieza metálica en H (17), que se sitúa sobre la superficie rectangular (12), la cual presenta un rehundido (18) de poca profundidad, para alojar la placa (19) provista de tornillo (20), el cual queda alojado en el orificio (21), situándose los contactos de presión (22) en las cavidades profundas (10).

10 La otra placa en H (23) es idéntica a la anterior (17), situándose sobre el cuerpo prismático aislante según muestra la figura cuarta, quedando sobre los cuerpos cilíndricos (13) para que no exista contacto entre las dos placas en H.

15 La figura quinta permite apreciar como queda situada la placa aislante (24), la cual presenta inferiormente cuatro cuerpos cilíndricos (25) que retienen a la placa en H (17), no permitiendo que entre en contacto con la (23). Por la cara superior de la placa aislante (24) existen ocho cuerpos tubulares (26) que quedan superpuestos a los contactos de presión (22), por cuyo interior pasarán los enchufes macho, quedando la referida placa aislante retenida por dos topes (27) encajados en sendos entrantes laterales.

25 La figura séptima permite apreciar la forma de las pletinas de masa (28), según una vista lateral, completándose esta representación por la vista de la figura primera, y la planta de la figura sexta. Dichas pletinas de masa se conforman mediante cuatro (29) que terminan en dos brazos en S, uniéndose dos a dos mediante placas rectas (30) y otra perpendicular (31) provista en su centro

30

191690



1

de un tornillo (32).

5

Para consolidar todas las piezas anteriores existen unos orificios (33) en las pletinas de masa (29) que coinciden con los (13) previstos en la placa aislante y por donde pasan tornillos.

10

Para conectar el conductor eléctrico, se sitúan los dos polos sobre los tornillos (20) de las dos placas en H, situándose el cable de masa al tornillo (32).

Las placas de masa apoyan sobre los cuerpos cilíndricos.

15

No se considera necesario hacer más extensa esta descripción para que cualquier persona experta en la materia comprenda perfectamente cual es la idea que se desea patentar, así como las ventajas que de su realización industrial han de derivarse.

20

Por todo ello y para evitar posibles imitaciones se presenta esta solicitud pidiendo la explotación en exclusiva de la idea descrita de acuerdo con las consideraciones y puntos que se desean reivindicar y que se concretan en las páginas siguientes:

25

30

- 7 -  
191690



1 Hecha la descripción a que se refiere la memoria  
que antecede, es preciso insistir en que los detalles de  
realización de la idea expuesta, pueden variar, es decir,  
que pueden sufrir pequeñas alteraciones, basadas siempre  
5 en los principios fundamentales de la idea, que son en esen-  
cia los que quedan reflejados en los párrafos de la descrip-  
ción hecha. En efecto, el Artículo 48 del Estatuto vigente  
sobre Propiedad Industrial, establece como no patentables,  
en su apartado tercero, "los cambios de forma, dimensiones,  
10 proporciones y materias de un objeto ya patentado" fijando  
así el criterio del legislador en el sentido de que paten-  
tada una idea que pueda dar lugar a una realidad práctica  
e industrializable, nadie podrá apoyarse en ella para, a  
pretexto de haber introducido ligeras modificaciones, pre-  
15 sentarla como nueva y propia.

Este principio, en cuanto al alcance de la protec-  
ción del objeto patentado se refiere, se halla confirmado  
por numerosas Sentencias del Tribunal Supremo, y entre -  
ellas, como más terminantes, en las de fechas 16 de octubre  
20 de 1954, 23 de enero de 1959, 20 de marzo de 1964 y otras.

Establecido el concepto expresado, en cuanto a la  
amplitud que debe darse a la protección solicitada, se re-  
dacta a continuación la Nota de Reivindicaciones, de acuer-  
do con lo que se establece en el último párrafo del apar-  
25 tado tercero del Artículo 100 de la Ley, sintetizando así  
las novedades que se desean reivindicar:

#### NOTA DE REIVINDICACIONES

En resumen, el privilegio de explotación exclusi-  
va que se solicita, recaerá sobre las reivindicaciones si-  
30 guientes:

191690



1  
5  
10  
15  
20  
25  
30

1. BASE DE ENCHUFE, caracterizada por estar constituida por una placa circular de substancia aislante, con una embocadura en su periferia, de la que emerge un cuerpo prismático rectangular de diagonales ligeramente inferiores al diámetro de la placa y que presenta una serie de canales y topes operativamente dispuestos para el acoplamiento de dos piezas idénticas constituidas en un metal conductor, en forma de H, con los extremos de sus ramas acodadas a 90 grados hacia afuera y en su mismo plano y terminados en los correspondientes contactos de presión, de eje perpendicular a los planos de las piezas, y de modo que quedan ambas piezas situadas en planos paralelos, independiente por completo entre sí, quedando desplazada una con respecto a la otra una distancia igual a la anchura normalizada de los enchufes corrientes, de modo que se obtienen cuatro salidas correspondientes a los cuatro pares de ramas de las dos piezas, estando el conjunto cubierto por otra placa aislante que cubre las piezas metálicas en su totalidad y que tiene ocho prolongaciones laterales con sendos orificios dispuestos operativamente para el acceso de las clavijas a los contactos de presión, presentando por último otra pieza superpuesta a las anteriores, de un material conductor compuesta por cuatro pletinas perforadas en su centro que tienen sus extremos doblados en forma de S en un plano perpendicular al de su cuerpo y cuya anchura se reduce considerablemente en esta parte, estando soldadas dos a dos en sentido longitudinal una tras de otra y por su cuerpo, a través de dos pletinas, y puenteados estos dos pares de piezas por otra pletina transversal soldada a los extremos correspondientes de estos pares de piezas, que presenta un orificio roscado pa-

- 9 -  
191690



1 ra su unión al hilo de tierra de la instalación, estando el conjunto cubierto por una tapa aislante con orificios convenientemente ubicados para el andaje de ésta y el paso de las clavijas a los contactos.

5 2. BASE DE ENCHUFE, caracterizada según reivindicación 1, porque el cuerpo prismático de la placa circular, presenta una canalización para el acoplamiento de una de las piezas metálicas en forma de H, y una serie de prominencias sobre las que va apoyada la otra, con la suficiente amplitud para impedir que ambas piezas puedan entrar en contacto, presentando además una serie de depresiones profundas a nivel de todos los contactos de presión para dar paso a los vástagos de los enchufes, así como otras dos para dar paso a los tornillos de unión de las fases de entrada a las  
10 citadas piezas, presentando también cuatro prominencias de mayor altura que las anteriormente citadas, coincidentes con los cuatro orificios de la pieza de tierra, que presentan unas depresiones longitudinales para impedir el deslizamiento lateral de ésta y unos orificios en su centro, coincidentes con los de la pieza, para su anclaje.

15 3. Se reivindica por último como objeto sobre el que ha de recaer el Modelo de Utilidad que se solicita:  
BASE DE ENCHUFE.

25 Todo conforme queda descrito y reivindicado en la presente Memoria descriptiva que consta de nueve páginas mecanografiadas, y dibujos adjuntos.

Madrid, 21 de mayo de 1.973

BERNARDO UNGRIA  
P.P.

30

1090

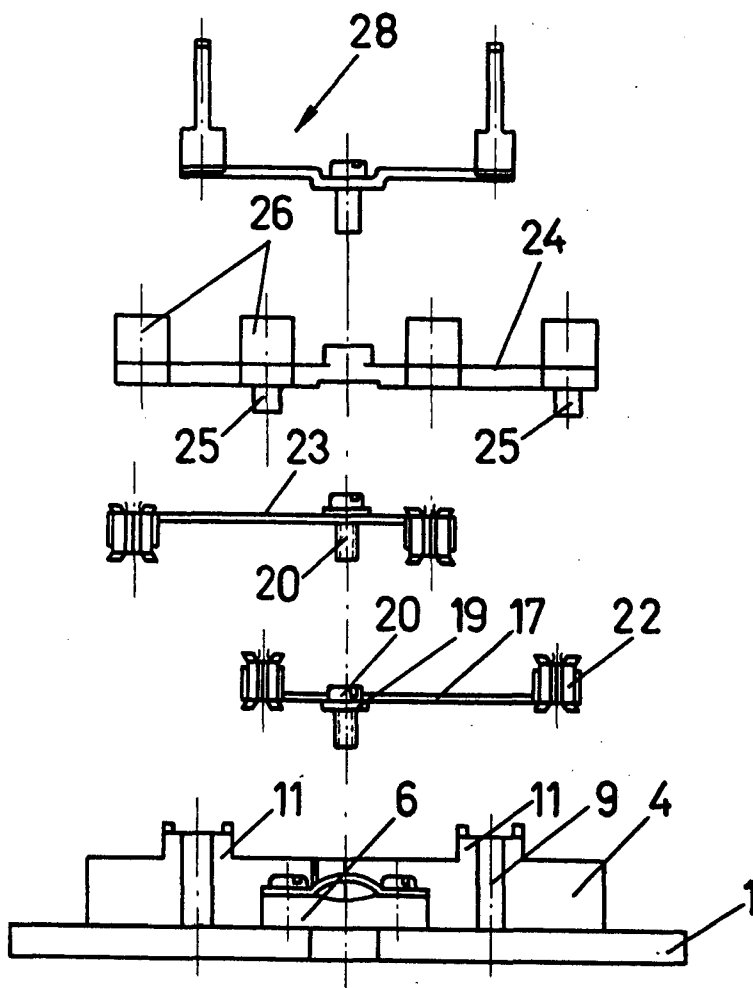


FIG - 1

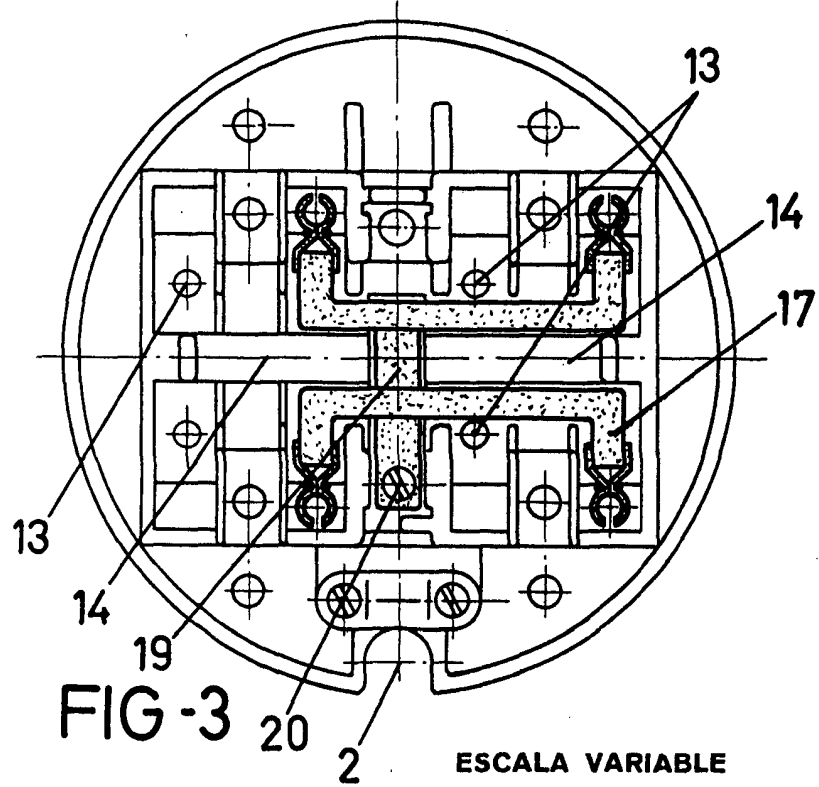
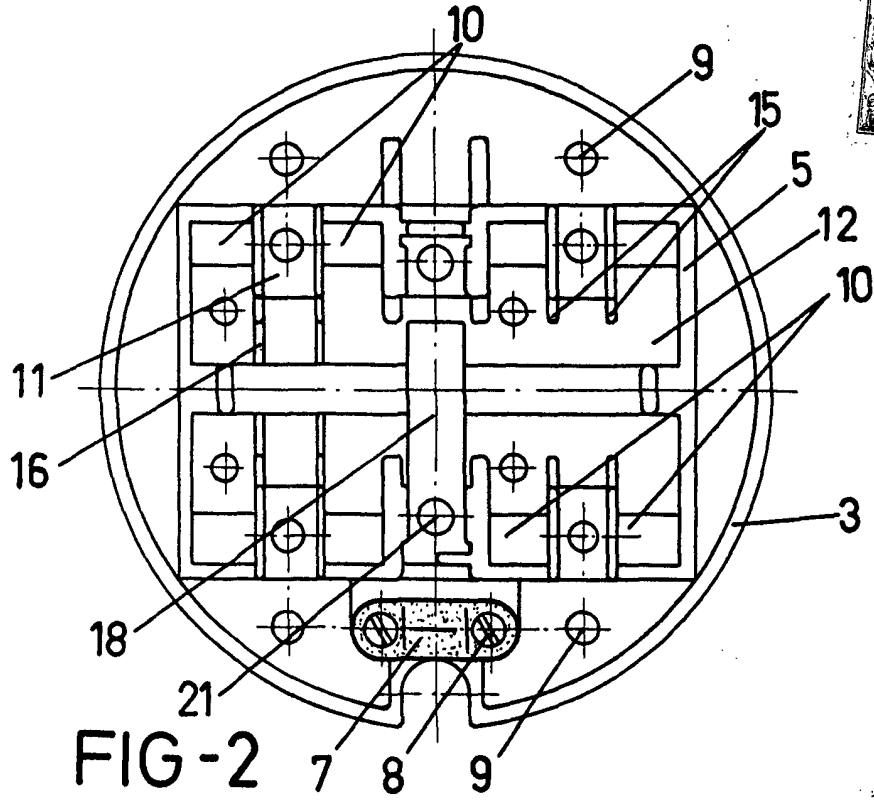
ESCALA VARIABLE

Madrid, 21 de mayo

de 197 3

BERNARDO UNGRIA

P. P.



**ESCALA VARIABLE**

Madrid, 21 de mayo de 1973

**BERNARDO UNGRIA**

P. P.

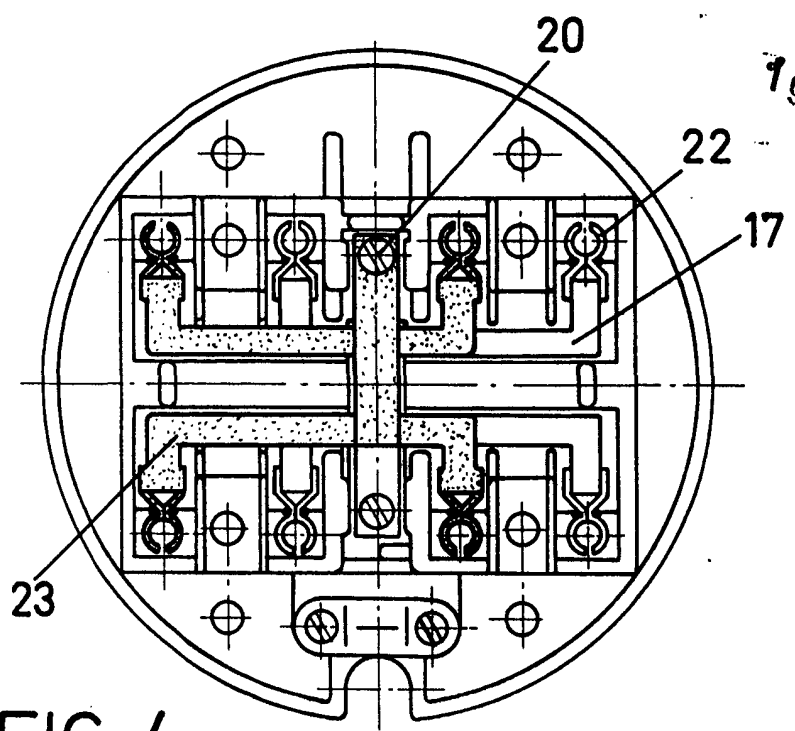


FIG-4

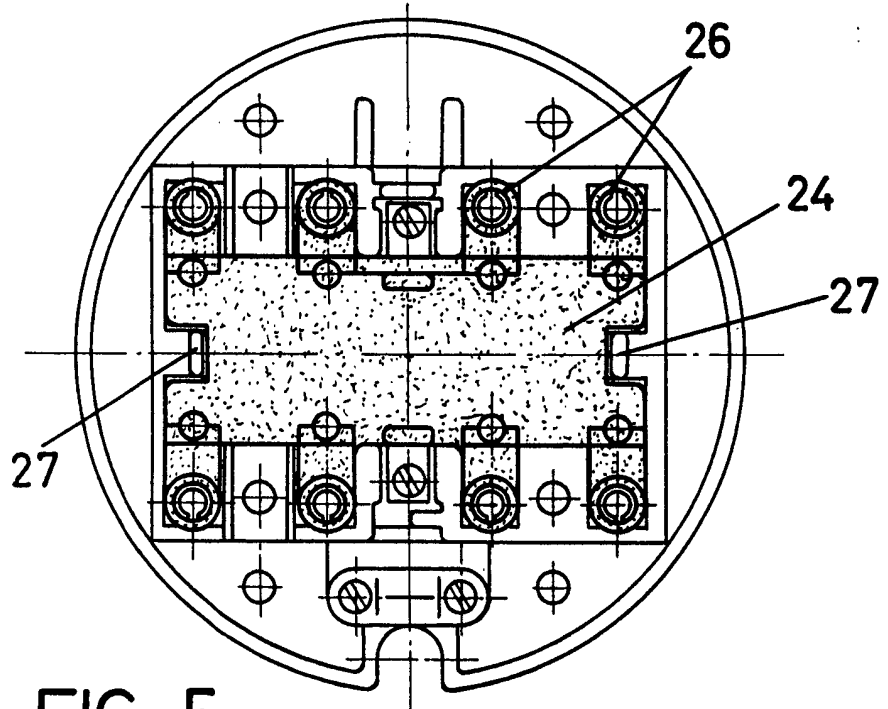


FIG-5

ESCALA VARIABLE

Madrid, 21 de mayo de 1973

BERNARDO UNGRIA

P. P.

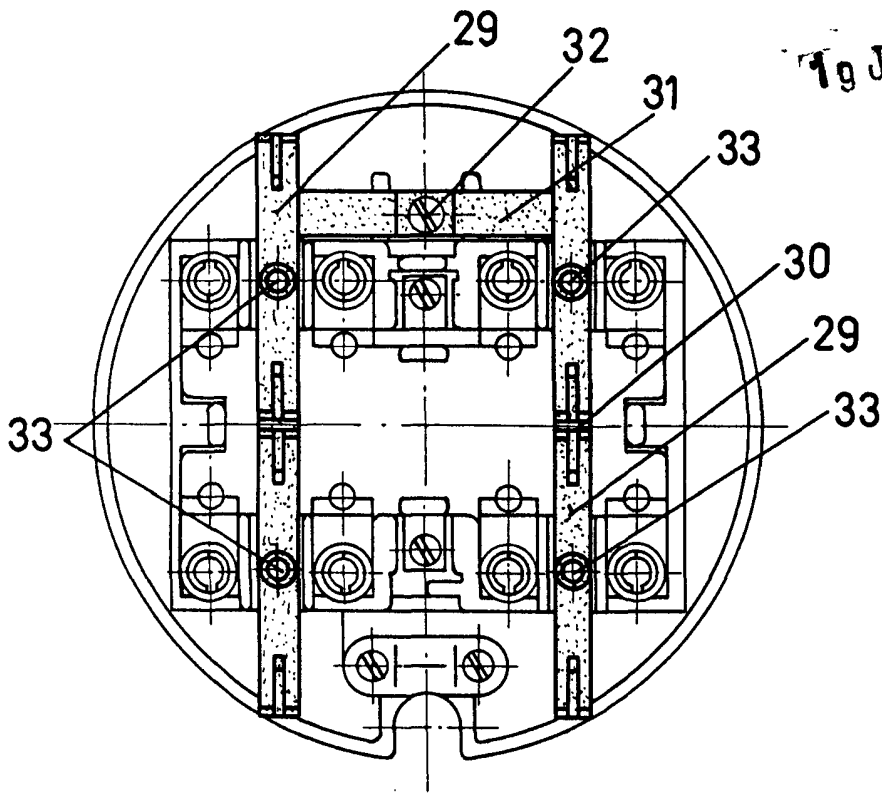


FIG-6

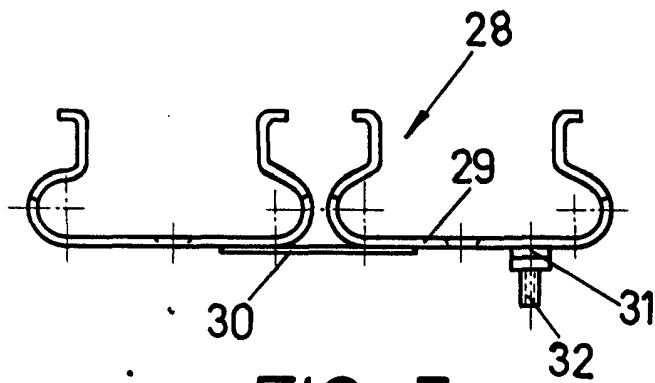


FIG-7

ESCALA VARIABLE

Madrid, 21 de mayo

de 197 3

BERNARDO UNGRIA

P. P.