



191687

B6JD

Nº.191.687

MEMORIA DESCRIPTIVA

correspondiente a la solicitud de concesión de un...

MODELO DE UTILIDAD

SOLICITANTE: DON CRUZ HERNANDEZ RAMOS

RESIDENCIA: Pº. Reina Cristina, 24. MADRID.7

ENUNCIADO: "PAQUETE PARA ENVIO POSTAL DE MUESTRAS"

FB. Prioridad: Patente n.º del



1 El Estatuto vigente sobre Propiedad Industrial, de
26 de Julio de 1929, en su texto refundido publicado el 30
de Abril de 1930, establece los caracteres de patentabili-
5 dade de las invenciones de tipo industrial que tienen por
objeto obtener ventajas sobre lo ya conocido, admitiendo
por consiguiente como patentables, las nuevas máquinas, a-
paratos, instrumentos, procesos de fabricación, etc. La am-
plitud de conceptos previstos como patentables, ha llevado
al legislador a aclarar (Artº. 46) que la enumeración con-
10 tenida en dicho cuerpo legal es puramente enunciativa y no
limitativa, haciéndola extensiva incluso a los descubrimien-
tos de tipo científico (Artº. 47).

El Decreto de 26 de Diciembre de 1947, recogiendo
la Orden de 18 de Noviembre de 1935, confirma el criterio
15 legal de que también serán patentables los instrumentos, ob-
jetos, o partes de los mismos, que aporten a la función a
que son destinados, un beneficio o efecto nuevo, y en defi-
nitiva que constituyan una mejora sustancial sobre lo ante-
riormente conocido.

20 Pues bien, a tenor de lo expuesto, y en base al ar-
ticulado que recoge los conceptos expresados, debe conside-
rarse, que la invención a que se refiere la presente memo-
ria, constituye una novedad industrial, con características
y ventajas que la hacen merecedora del privilegio de explo-
25 tación exclusiva que por ella se solicita, premiando así
los méritos de quien aporta a la industria del país una me-
jora efectiva y precisamente comprendida entre las enuncia-
das por la Ley como patentables. (Arts. 46 y 47 en relación
con el 171, en su nueva redacción afectada por la Orden de
30 18 de Noviembre de 1.935).

191687



1 Esta invención consiste en un paquete para envío postal de muestras, cuya esencialidad radica en el hecho de constituirse mediante una bolsa de tela que por uno de sus extremos está fijada, preferentemente por cosido a un tarjetón postal, o a un sobre de papel tradicional. Así el
5 sobre o tarjetón puede contener un mensaje en tanto que en la bolsa de tela estará contenida la muestra de que se trata.

10 La bolsa de tela o cualquier otro material similar, presentará su boca de entrada de la muestra de que se trata obturable por fruncido, en virtud de que dicha boca está periféricamente dotada de un dobladillo en el que existe un cordón de modo que traccionando del mismo se logrará cerrar dicha boca, procediendo después a anudar tal cordón,
15 e incluso a señalar mediante lacre o cualquier otro procedimiento el nudo efectuado.

20 En el plano que se acompaña a esta memoria se representa en la figura 1ª una vista en perspectiva del paquete para envío postal de muestras objeto de la presente invención, en condiciones de ser usado, en tanto que la figura 2ª muestra como queda cerrada la bolsa y en condiciones de ser enviada al correo.

25 En dichas figuras se referencia con 1 la bolsa de naturaleza textil, que puede ser rectangular o de cualquier otra forma, la cual está por un de sus extremos unida, por ejemplo mediante línea de cosido, a un sobre en sí conocido que se referencia con 5, de papel, o bien una simple tarjeta postal.

30 La boca de la bolsa dispone de un dobladillo 3 que es recorrido por un cordón cuyos correspondientes extremos

191687



1973

1 2 sobresalen al exterior.

5 Se comprende que depositando la muestra de que se tra-
te en el interior de la bolsa 1, se procederá a cerrar di-
cha bolsa mediante tracción del cordón 2, que así fruncirá
la boca de carga, anudándose posteriormente, en tanto que
en el tarjetón o sobre convencional 5, se escribirá el men-
saje de que se trate y la dirección del destinatario.

10 No se considera necesario hacer más extensa esta des-
cripción para que cualquier persona experta en la materia
comprenda perfectamente cual es la idea que se desea pa-
tentar, así como las ventajas que de su realización indus-
trial han de derivarse.

15 Por todo ello y para evitar posibles imitaciones, se
presenta esta solicitud pidiendo la explotación en exclusi-
va de la idea descrita, de acuerdo con las consideraciones
y puntos que se desean reivindicar y que se concretan en
las páginas siguientes:

20

25

30

191687



1 Hecha la descripción a que se refiere la memoria
que antecede, es preciso insistir en que los detalles de
realización de la idea expuesta, pueden variar, es decir,
que pueden sufrir pequeñas alteraciones, basadas siempre
5 en los principios fundamentales de la idea, que son en esen-
cia los que quedan reflejados en los párrafos de la descrip-
ción hecha. En efecto, el Artículo 48 del Estatuto vigente
sobre Propiedad Industrial, establece como no patentables,
en su apartado tercero, "los cambios de forma, dimensiones,
10 proporciones y materias de un objeto ya patentado" fijando
así el criterio del legislador en el sentido de que paten-
tada una idea que pueda dar lugar a una realidad práctica
e industrializable, nadie podrá apoyarse en ella para, a
pretexto de haber introducido ligeras modificaciones, pre-
15 sentarla como nueva y propia.

Este principio, en cuanto al alcance de la protec-
ción del objeto patentado se refiere, se halla confirmado
por numerosas Sentencias del Tribunal Supremo, y entre -
ellas, como más terminantes, en las de fechas 16 de octubre
20 de 1954, 23 de enero de 1959, 20 de marzo de 1964 y otras.

Establecido el concepto expresado, en cuanto a la
amplitud que debe darse a la protección solicitada, se re-
dacta a continuación la Nota de Reivindicaciones, de acuer-
do con lo que se establece en el último párrafo del apar-
25 tado tercero del Artículo 100 de la Ley, sintetizando así
las novedades que se desean reivindicar:

NOTA DE REIVINDICACIONES

En resumen, el privilegio de explotación exclusi-
va que se solicita, recaerá sobre las reivindicaciones si-
30 guientes:

191687



1

1a.- PAQUETE PARA ENVIO POSTAL DE MUESTRAS, que esencialmente se caracteriza porque se constituye mediante una bolsa textil cuya boca es obturable por fruncido, al traccionar de un cordón dispuesto en el dobladillo de tal embocadura, estando la propia bolsa unida, por ejemplo mediante cosido, a un tarjetón o sobre postal que puede contener un mensaje.

5

10

2a.- Se reivindica por último como objeto sobre el que ha de recaer el Modelo de Utilidad que se solicita: "PAQUETE PARA ENVIO POSTAL DE MUESTRAS".

Todo conforme queda descrito y reivindicado en la presente memoria descriptiva que consta de seis páginas mecanografiadas y dibujos adjuntos.

15

Madrid, 21 de mayo 1973

BERNARDO UNGRIA

P.P.

20

25

30

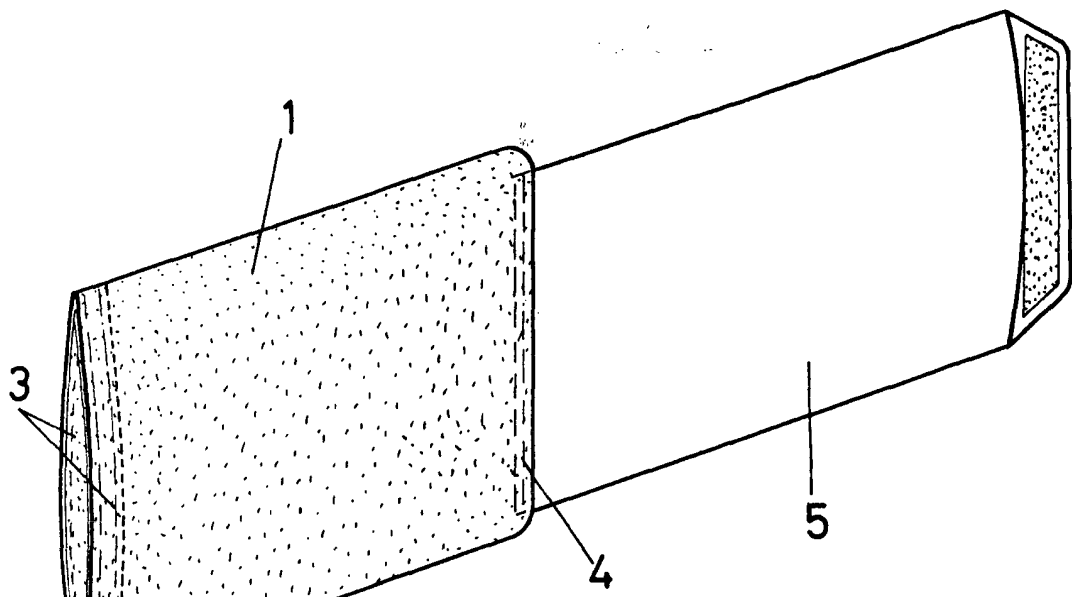


FIG-1

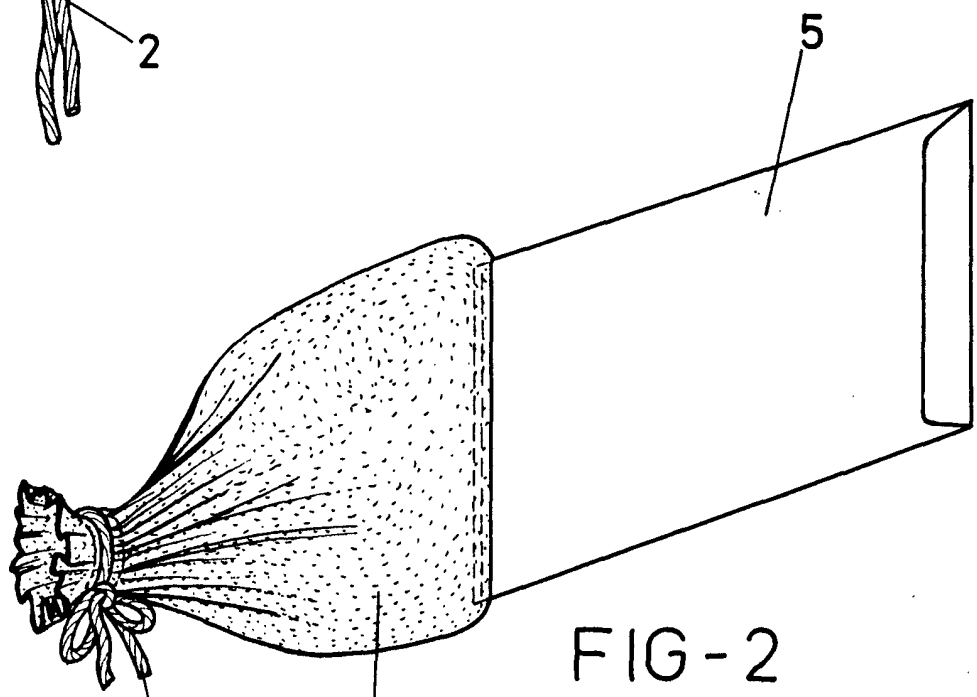


FIG-2

ESCALA VARIABLE
Madrid, 21 de mayo de 1973
BERNARDO UNGRIA
p. p.