

11 FEB



191646

191646

PATENTE DE INVENCION

por veinte años, a favor de don RAMÓN BORDAS BLEY, de nacionalidad española, domiciliado en Hospitalet de Llobregat (Barcelona), calle del 26 de enero número 5, por MÁQUINA CORTADORA DE TELAS.-----

MEMORIA DESCRIPTIVA

El recurrente ha ideado y puesto en ejecución práctica una máquina cortadora de telas y principalmente telas gruesas puestas en muchos dobleces, que revoluciona totalmente los procedimientos clásicos para cortar las telas para la confección de sacos principalmente.-----

Gracias a esta máquina, muy simple de estructura pero muy eficaz en su efecto cortante, muy rápida en su funcionamiento, se consigue cortar perfectamente en una hora de trabajo cantidades ingentes de sacos, del orden de unos diez mil sacos por hora como tipo medio normal.-----

Basta quizá dar esta cifra de referencia para demostrar la trascendencia técnica y económica que esta nueva máquina representa, y basta también para justificar el amparo de

191646

- 2 -

11 FEB



la Ley de Propiedad Industrial a favor del recurrente.-----

Por otra parte, esta máquina es nueva y de propia invención del interesado; por todo lo cual solicita que se le garantice en su Propiedad industrial y exclusiva explotación mediante la concesión de la patente de invención a la que se refiere la presente memoria descriptiva.-----

5

La esencia de la nueva máquina consiste en una cortadora, una de cuyas cuchillas es fija y rectilínea y la otra está formada por un plato poligonal regular y rotativo cuyas aristas o lados son cuchillas rectilíneas.---

10

Por lo tanto, al girar este plato alrededor de su centro geométrico, que se mantiene fijo, corta a la vez las diversas telas superpuestas según una serie de cortes sucesivos y continuos, y al mismo tiempo esta misma cuchilla poligonal actúa a modo de piñón y hace avanzar a estas telas superpuestas a medida que las corta.-----

15

Naturalmente, el plato poligonal rotativo se sostiene por su eje, que recibe el esfuerzo motor.-----

20

Es esencial que este eje, por la reacción axial de un resorte, empuje al plato contra la cuchilla fija.---

Es oportuno referir estas características esenciales a los dibujos que a título de ejemplo acompañan a esta descripción.-----

25

En dichos dibujos: -1- es la mesa o bancada sobre la que se apoyan y deslizan las telas extendidas y superpuestas -8- que se deben cortar; -2- es el eje principal que recibe el movimiento del electromotor -9-; -3- el cono de poleas para determinar las diversas velocidades de trabajo; -4- el eje que sostiene a la cuchilla poligonal -10-; -5- -5'- los cojinetes de apoyo de este eje; -6- el resorte axial que apoyado en el cojinete extremo actúa sobre un to-

30

191646

- 3 -

FEB 11 1916



pe localizado en la rueda o polea receptora -7- y obliga al eje -4- según la flecha -11-, o sea en el sentido de presionar a la cuchilla -10- contra la cuchilla rectilínea -12- fija a la mesa -1-.

5

La posición axial del eje -4- y de las cuchillas -10- y -12- puede variarse según sea el ancho de la tela o telas a cortar.

El eje -4- puede prolongarse por el lado opuesto a -10- para fijar otra cuchilla en su extremo libre.

10

En general, a los efectos legales de esta patente, puede variar todo cuanto no afecte, altere, cambie o modifique la esencia de la máquina descrita.

N O T A

15

Se reivindica como objeto de esta patente de invención:

20

1.- Una máquina cortadora de telas, caracterizada por estar formada esencialmente por una cortadora, una de cuyas cuchillas es rectilínea y está fija en la mesa por donde se deslizan las telas a cortar, y la otra cuchilla está formada por los lados de un plato rectilíneo poligonal regular sujeto en el extremo libre de un eje rotativo que recibe el esfuerzo motor y que queda apoyado en ménsula mediante dos o más cojinetes a la propia mesa o bancada.

25

2.- Una máquina cortadora de telas, caracterizada por el hecho de que para garantizar el roce del plato poligonal contra el plano de la cuchilla fija, el eje rotativo sufra la tensión axial correspondiente de un resorte que será una ballesta actuante sobre el extremo del eje opuesto al del plato, o un resorte arrollado en espiral sobre el eje, a

30

apoyado en uno de los cojinetes y actuando sobre un tope anu-

191646



lar solidario con el eje rotativo.-----

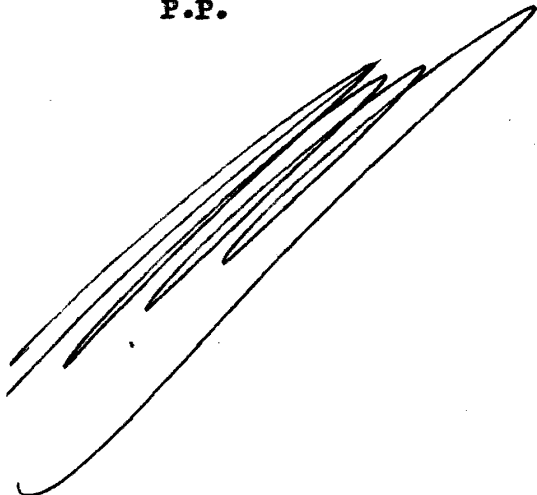
3.- Máquina cortadora de telas.-----

Todo tal y conforme a la presente memoria descrip-
tiva, que consta de cuatro hojas foliadas escritas a máqui-
5 na por una cara y una hoja con dibujos explicativos.-----

Madrid, 11 FEB. 1950

Por autorización de D. RAMÓN BORDAS BLEY, -----

IGNACIO DE OTTO TORRA
P.P.



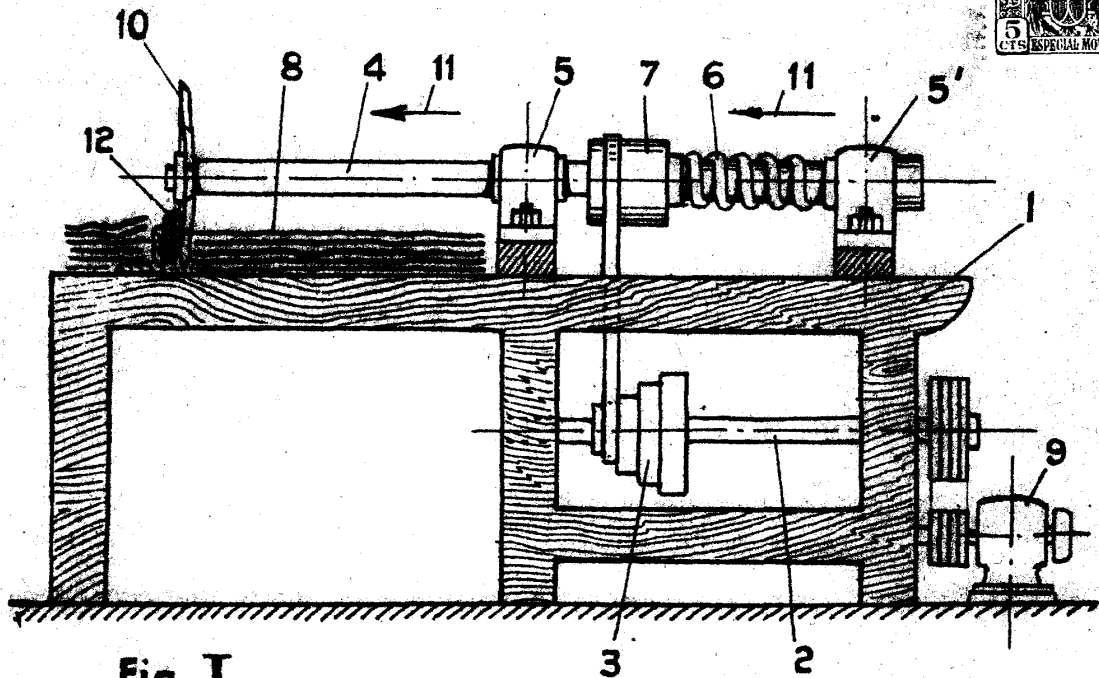


Fig. I

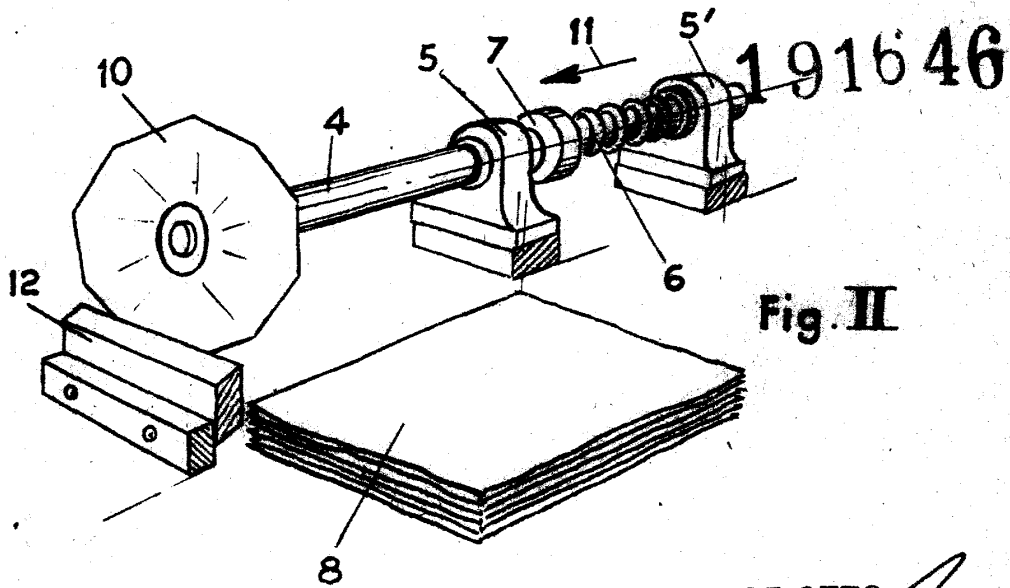


Fig. II

IGNACIO DE OTTO
P. P.

ESCALA VARIABLE