

191633

E04H

191633



MEMORIA DESCRIPTIVA

que se acompaña a una solicitud de modelo de utilidad por veinte años, para España y Posesiones, por

.SOPORTES PARA PERFILES DE VALLAS

Solicitante : D. José SUAREZ CUERVO

Nacionalidad : Española

Residencia : PEÑAULLAN, Pravia, Asturias.

191033

MEMORIA DESCRIPTIVA



El presente modelo de utilidad se refiere a unos soportes para perfiles de vallas, constituidos esencialmente a partir de dos piezas esencialmente anclables al terreno, que configuran un dispositivo de soporte para el perfil, de la mayor solidez, sencillez y eficacia funcional, lo que redundando en facilidad de colocación y de fabricación, con la consiguiente economía en materia y mano de obra que ello representa.

5

Estos soportes son para empotrar en ellos los perfiles que constituyen las columnas de las vallas, por su parte de abajo y sirven para que dichas columnas se mantengan en su debida posición.

10

Para mejor comprensión de esta memoria se acompañan los dibujos adjuntos que muestran un ejemplo preferente de realización, de los varios que caben en el cuadro general de la invención sin que el mismo se altere. En tales dibujos:

15

La fig. 1 muestra el soporte para la valla, armado.

La fig. 2 muestra una de las dos piezas, iguales entre sí, que lo componen.

La fig. 3 muestra un ejemplo de acople de un pié o columna de valla sobre su soporte.

20

De conformidad con la invención referida a los dibujos adjuntos, el soporte propiamente dicho se halla formado por dos piezas de cualquier material apropiado (metal, aluminio, plástico duro etc.) en forma de "U" invertida (H-H') formadas a partir de dos tiras dobladas en "U" con ángulos vivos o semivivos, que en los extremos de sus brazos presentan unas prolongaciones (D); como puede verse, cada una de ellas queda formada por los planos laterales B-C el plano superior A y las prolongaciones de sus planos laterales D.

25

Estas piezas se colocan sobremontada una sobre otra, en cruz (ver fig.1), y sobre ellas se encaja el perfil (C) de la co-

30



35 columna (C) que forma la valla; preferentemente este perfil de la columna tendrá sendos entrantes (X) laterales o huecos para cierre corrido en línea recta o curva, con unas aletas que permiten una cierta elasticidad para acople de la valla sin holguras a fin de evitar vibraciones indebidas.

40 Las aletas que vuelan hacia el exterior de los soportes (D) se hacen en diferentes largos según el espacio y lugar de acople del soporte; en caso de necesidad, al ir junto a un muro, fosa, etc., podrá prescindirse de alguna de dichas aletas, si no lo admite su punto de emplazamiento.

45 Estas aletas por las que se fijan los soportes al terreno, pueden llevar perforaciones de fijación, con hierros, clavos, tientos de pistola de empotrar en hormigón, alquitrán, piedra, etc. Dobladados hacia arriba, en especial como muestra la fig. 2 en los extremos o bien con una doble chapa, puede cebarse alrededor de la columna con cemento rápido o cualquier masa adecuada, o inclusive colocar pesos sobre ellos para cooperar a su sujeción.

50 Sobre estos soportes se coloca la columna (C) sin necesidad de tener que perforar el suelo, ya que en muchas ocasiones es imposible hacer una perforación en un terreno bien pavimentado sin que quede una señal posterior por más que se desee cubrirla.

55 Estos soportes (H-H^o) en sus aletas se fabrican con diferentes dobleces hacia arriba a fin de que cojan mejor la masa de sujeción. También es factible acoplarles una base de cualquier material con un alma en el centro para incrustar el perfil de la columna a fin de aguantarla verticalmente de manera sólida y perfecta.

60 Tras lo descrito sólo resta señalar que en la presente invención caben cuantas variantes constructivas como sean posibles sin que se altere su esencia pudiéndose realizar su objeto en toda clase de materiales, formas y tamaños apropiados, sin limitación.



NOTA: - Descrito suficientemente lo que antecede sólo resta señalar que lo que se declara propio, nuevo y útil del solicitante es lo contenido en las siguientes:

65

REIVINDICACIONES

70

1 - Soportes para perfiles de vallas, caracterizados por el hecho de estar constituidos, cada uno a partir de dos piezas de cualquier material idóneo, formadas a partir de dos tiras dobladas en "U" invertidas, con ángulos vivos o semivivos, las cuales en los extremos de sus brazos presentan unas prolongaciones, quedando cada una de ellas configurada por un plano superior, dos planos laterales unidos al superior, y las prolongaciones, abiertas, de sus brazos, que corren paralelas al plano superior.

75

2 - Soportes, según reivindicación 1ª caracterizados por el hecho de que escas piezas se colocan acopladas entre sí una sobre otra, unidas por sus centros en forma de cruz, y sobre ellas se encaja la columna hecha de perfil, que soporta la valla, la cual tiene lateralmente unos entrantes configurando huecos para el cierre corrido, en línea recta o curva, y que está dotada de una abertura flanqueada por aletas que tienen cierto grado de flexibilidad o elasticidad para poder acoplar la valla sin holguras a fin de evitar vibraciones indeseables.

80

85

3 - Soportes, según reivindicaciones 1 y 2 caracterizados porque las aletas que vuelan al exterior de los soportes tienen longitudes apropiadas al terreno al que se han de asentar y en caso de necesidad, por ir el soporte junto a un muro o una zanja o similar, puede prescindirse de la que habría de ser obstáculo para su normal colocación.

90

4 - Soportes, según reivindicaciones de 1 a 3 caracterizados porque dichas aletas pueden llevar perforaciones de fijación



con hierros, clavos, tiros de pistola de empotrar en hc
alquitrán, piedra y similares, para su fijación.

95 5 - Soportes, según reivindicaciones de 1 a 4 caracteriza-
dos porque dichas aletas son doblables hacia arriba por sus ex-
tremos, y dotables de una doble chapa para cebarse alrededor de
la columna con cemento rápido o cualquier otra masa adecuada.

6 - Soportes, según reivindicación 5 caracterizados porque
dichas aletas se sujetan mediante pesos.

100 7 - Soportes, según reivindicaciones 5 y 6 caracterizados
potque las aletas se disponen con dobleces hacia arriba para mejor
acogida enlazadas con la masa de sujección.

8 - Soportes, según reivindicaciones de 1 a 7 caracteriza-
dos porque se les acopla una base de cualquier material apropiado
con un alma en el centro para incrustar el perfil de la columna.

105 9 - SOPORTES PARA PERFILES DE VALLAS.

Todo según se describe en esta memoria que consta de cinco
hojas foliadas y escritas por una cara con ciento ocho líneas y
dibujos anexos.

Madrid 12 mayo 1973

P.A.



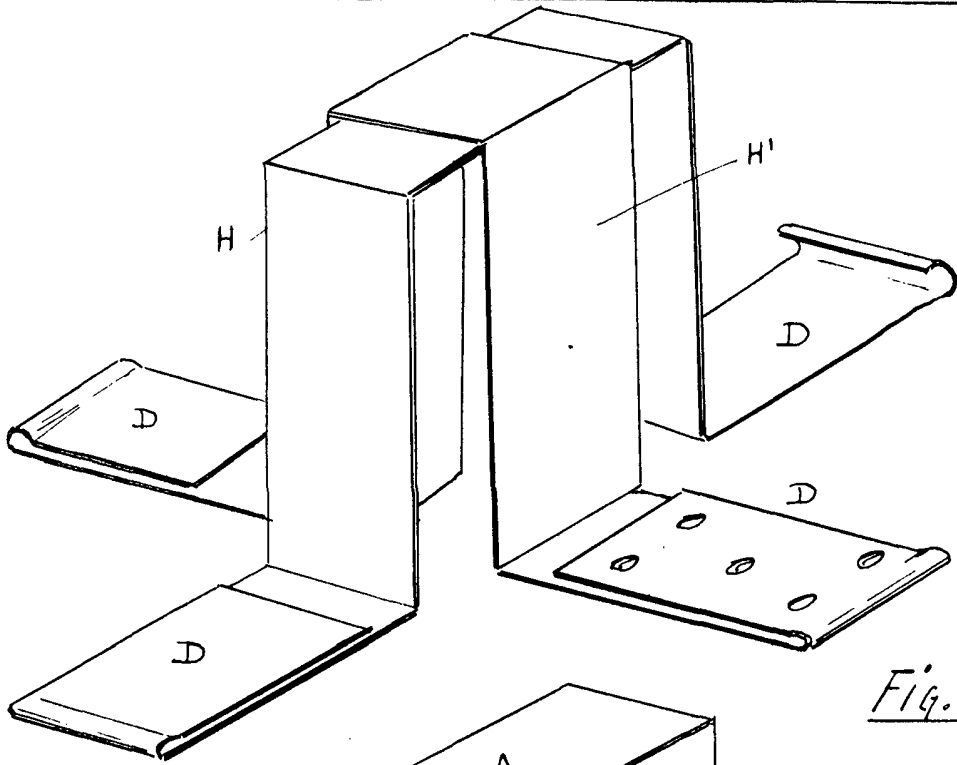


Fig. 1

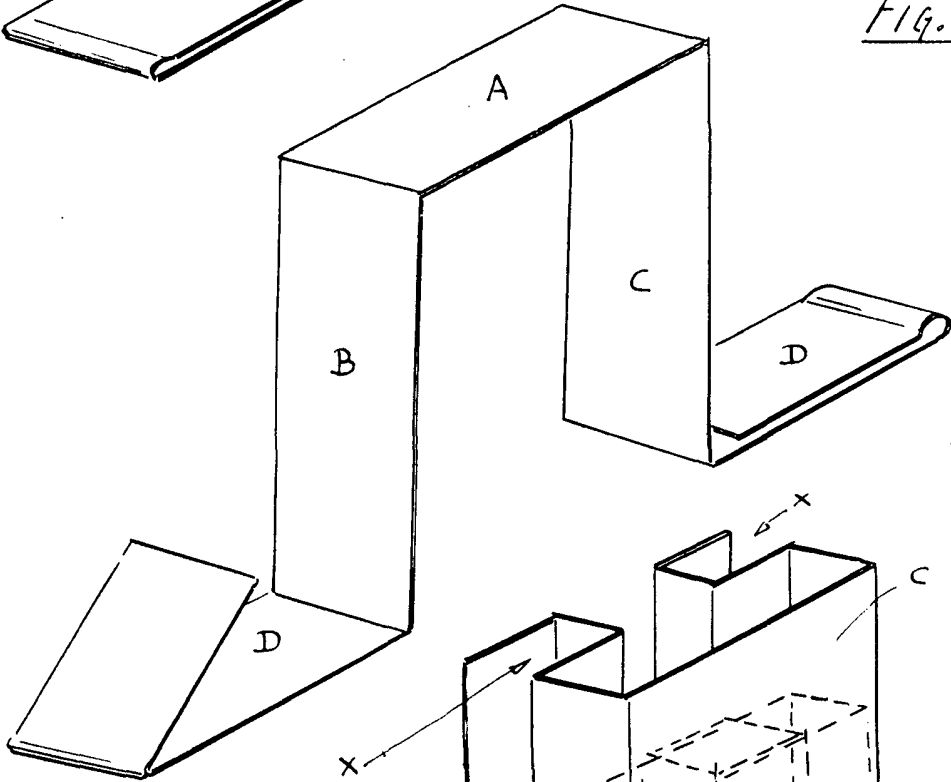


Fig. 2

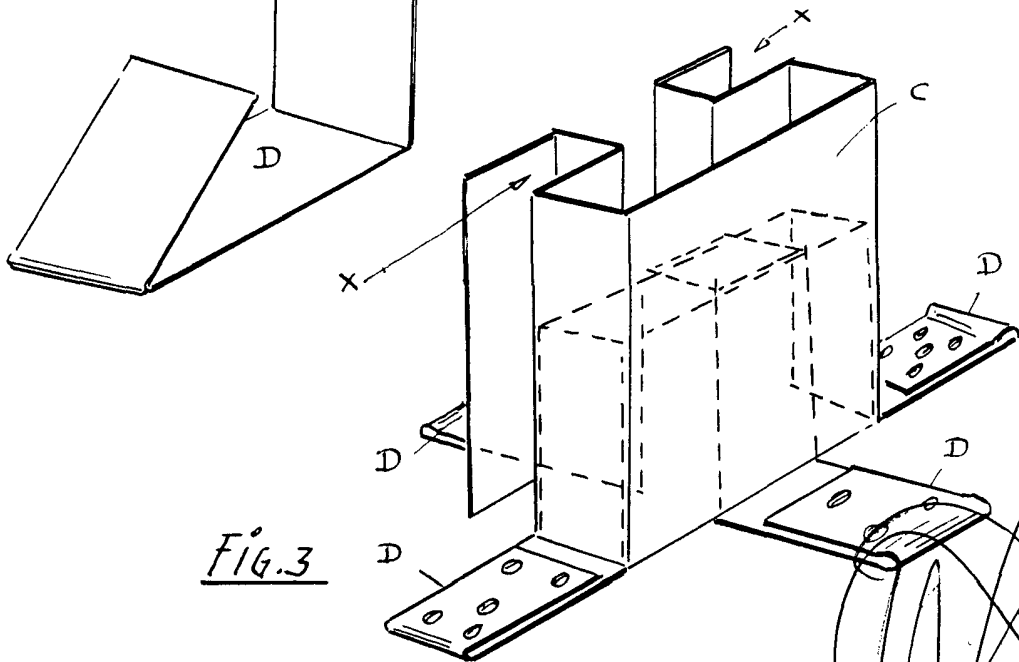


Fig. 3

ESCALA VARIABLE

MADRID 19 MAYO 1973

