



1 91626

191626

P A T E N T E D E I N V E N C I O N
p o r V E I N T E a ñ o s
e n E S P A Ñ A

solicitada a favor de DON VICENTE CRESPO ANDREU, de nacionalidad española, residente en VALENCIA, Calle de Sogueros nº. 1,

p o r

==== " NUEVO SISTEMA DE TIRO AL BLANCO, CON SORPRESA" ==
~~~~~

MEMORIA DESCRIPTIVA

La Patente de Invención a que se refiere la presente Memoria Descriptiva y adjunto plano tiene por objeto garantizar a su solicitante los derechos exclusivos a la fabricación y venta en España, sus colonias y protectorado, de las características y especial disposición



1 91626

- 4 -

do medio el que resulta mas exacto y regular, describimos a continuación un ejemplo de adaptación del mismo para llevar a cabo el funcionamiento del sistema.

70

Según hemos indicado el blanco -4- puede situarse en el muro del tiro o bien como en este ejemplo en una figura -2- de cualquier clase y naturaleza, pudiendo si se desea dotar de movimiento oscilatorio el miembro -1- que actua de soporte. Este blanco -4- irá montado en una pletina -3- sujeta al soporte mediante una charnela, y mantenido vertical por medio de un muelle -5-. Conectada a la masa que forman pletina y blanco se dispondrá el terminal de un cable electrico -7- y bajo de dicha pletina -3- irá montada otra masa metálica -6-, y conectada a ella el terminal -8-. Siendo el objeto de estos elementos el que el movimiento del blanco cierre el circuito entre los terminales -7- y -8- podrá adoptarse cualquier otra disposición que cumpla este fin.

75

80

85

90

Frente al blanco y precisamente en el mostrador o valla -18-, que separe al público del aparato, se situará una caja o alojamiento -13- de cualquier forma, dotada de una tapa -17- con tendencia a elevarse por efecto de un muelle alojado en cualquier lugar, hallándose dotada esta caja de un cierre formado por ejemplo con una palanca -14- que en un extremo posee una muesca -15- y en el otro un muelle -16- que asegura el cierre sobre el tetoncito -19-. En lugar adecuado se situa un selenoide -11- provisto de un núcleo desplazable -12- el cual acciona el cierre de la caja.

95

Según puede apreciarse en el esquema de la fig. 4, el circuito electrico se establece entre la base del blanco -3- y la toma de corriente -9- de la red mediante el



que se representa un esquema de un ejemplo práctico de un  
aparato de tiro al blanco constituido según este nuevo  
sistema, En estos dibujos la figura 1, es una vista pos-  
terior del miembro de la figura que actúa de soporte del  
40 blanco con una vista de perfil a su lado; la fig. 2, es  
un detalle de la base oscilatoria de montaje del blanco,  
la fig. 3, es una perspectiva de la caja contenedora de  
las sorpresas con su dispositivo de apertura automática  
y finalmente la fig. 4, es un esquema del circuito o ins-  
45 talación eléctrica del aparato.

La esencia del sistema radica principalmente en la  
original disposición de las diversas partes del aparato  
puesto que de ello dependen sus cualidades. Según este  
sistema, el blanco o diana se hallará montado, como en  
50 los aparatos corrientes, en cualquier parte de una figura  
corporea o silueteada o bien en el muro de tiro pero el  
alojamiento o caja contenedora de las sorpresas se situará  
separada del blanco, precisamente frente a él, en el  
mostrador o valla que separa al tirador del aparato, de  
55 modo que, al abrigarse la caja por efecto del disparo,  
quede a su alcance el premio que contendrá la caja.

Para que el objeto o botón que actúe de blanco pueda  
producir la apertura a distancia de la caja de las sorpre-  
sas, será necesario que éste blanco sea movable al recibir  
60 el golpe del balón, cuyo movimiento se aprovechará para  
accionar un juego de cables o tirantes tersos, que move-  
ran el cierre de la caja, dejando libre su tapa, la cual  
se elevará por efecto de un muelle ofreciendo el premio  
al alcance de la mano del tirador. También puede emplearse  
65 este movimiento para cerrar un circuito eléctrico mediante  
el cual se accione la caja, y siendo al parecer este segun-



de un nuevo sistema de tiro al blanco con ofrecimiento automático de sorpresas el cual supone una notable mejora y novedad en este tipo de atracciones de feria.

10 Las instalaciones de tiro al blanco actualmente cono-  
cidas han procurado combinar el blanco para que accionara  
muñecos, campanas y otros objetos cuyo movimiento daba  
cierta variación y entretenimiento al aparato, pero ésto  
llega a resultar monótono al repetir las tiradas y por  
ello existen tambien algunos sistemas en los que detrás  
15 del blanco o diana existe un alojamiento en el que se  
disponen premios. Ésta última clase de tiro al blanco  
tiene una gran aceptación, sin embargo presenta el incon-  
veniente de que hallándose los premios en el muro de tiro,  
y por tanto alejados del tirador, se precisa la activa  
20 cooperación de uno o varios empleados que cojan el premio  
y lo entreguen al tirador, circunstancia que resta atrac-  
tivo y efectos de verdadera sorpresa y que a la vez enca-  
rece el funcionamiento de estas atracciones por resultar  
imprescindible el concurso de los operarios y perder  
25 buena cantidad de tiempo en la entrega de premios, lo cual  
es de gran valor en días de aglomeración.

Todas estas dificultades han sido eliminadas mediante  
el nuevo sistema de aparato que motiva la presente Patente,  
ya que en este se mantiene constantemente el efecto  
30 de sorpresa y pone el premio al alcance del tirador para  
que él mismo pueda cogerlo sin esperar a que el empleado  
pueda ocuparse de él para entregárselo.

Al objeto de facilitar la descripción y sin que ello  
suponga limitación alguna en cuanto a forma y concreción  
35 de los elementos, se acompaña una hoja de dibujos en los



950

- 5 -

1 91626

100 cable -7- y de dicha toma al selenoide -11- mediante el cable -10- quedando enlazado este selenoide con la masa de contacto -6- mediante el cable -8-.

105 Fácilmente se comprende que, cuando el golpe del balin sobre el blanco -4- hace oscilar a este y une los contactos -3- y -6-, se cierra el circuito y el selenoide -11- desplaza al núcleo -12- el cual tira de la palanca -14- deshaciendo el cierre y abriéndose la caja de la que el tirador puede tomar el premio por hallarse situada junto a él.

110 Descrito suficientemente el sistema de tiro al blanco objeto de la presente Patente se ha de hacer constar que podrán ser variables en el mismo, por no alterar sus principios, la forma y naturaleza de las figuras en que se monte el blanco y el que estas tengan o no movimiento, pudiéndose montar tambien el blanco sobre el muro de tiro y adoptar cualquier medio mecánico o eléctrico para que el  
115 blanco accione la caja de sorpresas, así como otras variaciones de detalle, las cuales se considerarán comprendidas en la presente Patente siempre y cuando no alteren los fundamentos esenciales en que se basa que se especifican en las siguientes

#### REIVINDICACIONES

120 Los puntos nuevos y de propia invención que se presentan para que sean objeto de reivindicación, SON:

125 1º.- Nuevo sistema de tiro al blanco, con sorpresa, en el que hallándose situado el blanco en cualquier parte de una figura corpórea o siluetada o bien en el muro de tiro, se caracteriza por disponer la caja o alojamiento de sorpresas separada del blanco y siendo accionada a



distancia por aquél con cuyo fin éste blanco se dispondrá de modo que al recibir el golpe del balón pueda desplazarse para impulsar un juego de cables o cerrar un circuito electrico.

130

2º.- Nuevo sistema de tiro al blanco con sorpresa caracterizado por disponer la caja o alojamiento de sorpresas junto al tirador en lugar que resulte al alcance de su mano, bien sea sobre el mostrador o valla que lo separa del aparato o en un soporte independiente situado en sus cercanias.

135

3º.- Nuevo sistema de tiro al blanco con sorpresa caracterizado porque la situación de la caja o alojamiento de sorpresas junto al tirador y separada del blanco permite a aquel coger por sí mismo la sorpresa o premio con que se le obsequie al hacer blanco, debido a que la caja o alojamiento se abre automaticamente al desplazarse su cierre, electrica o mecánicamente, impulsado por el movimiento del blanco que cierra el circuito eléctrico o mueve los cables, según el caso.

140

145

4º.- Nuevo sistema de tiro al blanco con sorpresa, caracterizado, porque el circuito eléctrico a que se refieren las anteriores reivindicaciones comprenden un selenoide, con un núcleo desplazable enlazado al cierre de la caja, y dos conductores que, pasándo uno de ellos por la toma de corriente, conectan sus terminales en las dos masas de contacto, dispuestas una en el propio blanco y otra, junto a él; para que, al moverse el blanco al chocar con el balón, se pongan en contacto cerrándose el circuito y deshaciendo el núcleo el cierre de la caja o alojamiento, se levante la tapa por efecto de un muelle y ofrezca el premio o sorpresa al alcance de la mano del tirador. Y

150

155



160

52.- " NUEVO SISTEMA DE TIRO AL BLANCO CON SORPRESA " -  
de conformidad en un todo en lo esencial y fines industria-  
les a lo descrito en la precedente Memoria y gr'aficamente re  
presentado en las figuras del adjunto plano para su mejor  
comprensión.

Esta Memoria consta de SIETE hojas, escritas o mecano-  
grafiadas a doble espacio en 162 LINEAS y por una sola de  
sus caras.

Valencia, 16 de Enero de 1.950  
Por autorización del interesado.

JOSE LOPEZ  
P. F.

D. Vicente Crespo

Patente de Invención

Hoja Única.

191526

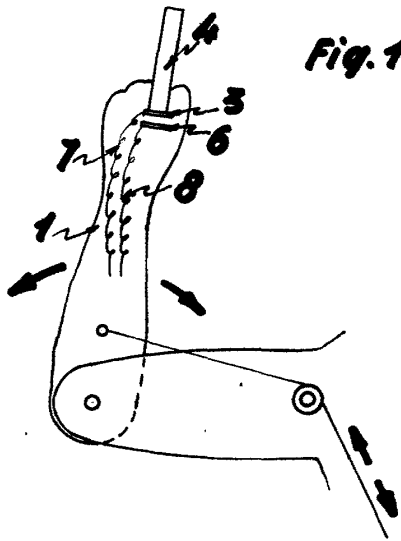


Fig. 1

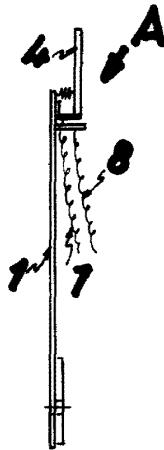
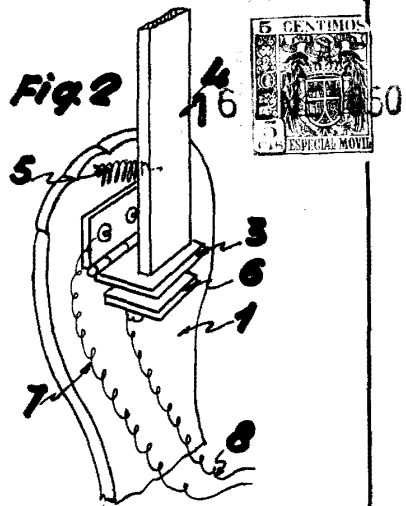


Fig. 2



Detalle A.

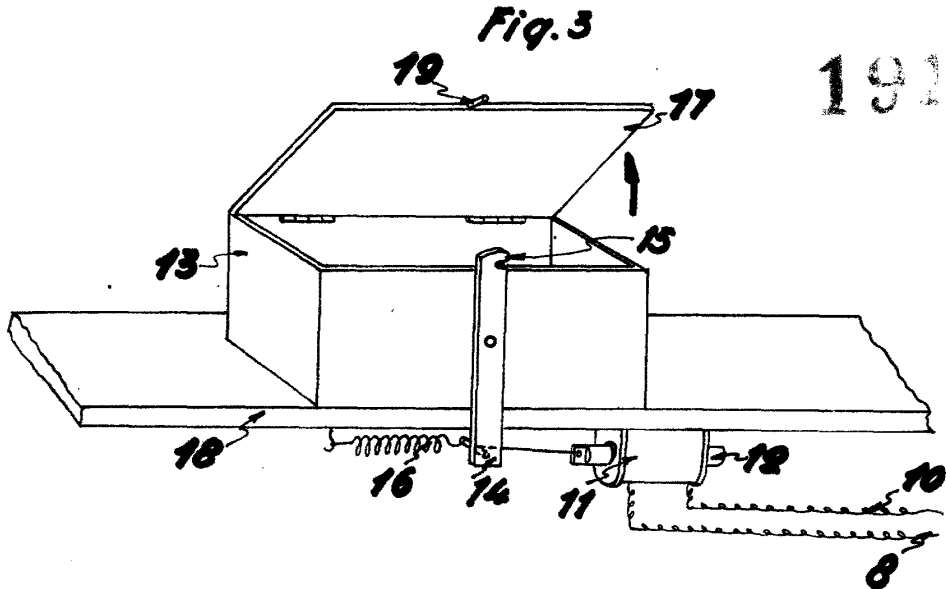


Fig. 3

191526

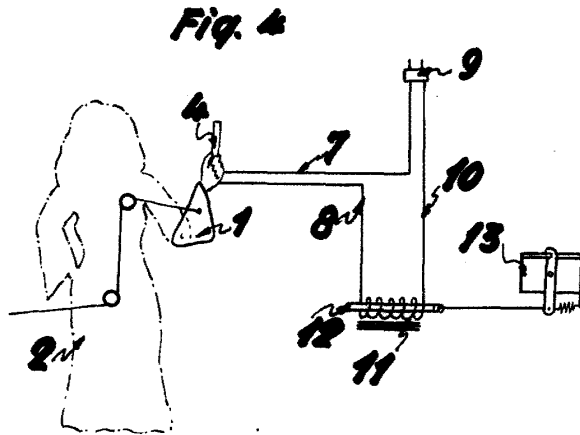


Fig. 4

Escala variable  
Valencia, 16 Enero 1950  
P.A.

JOSE LOPEZ  
P.A.  
*[Signature]*